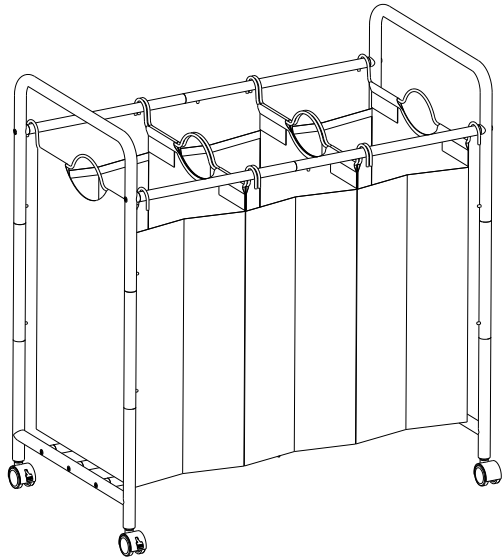


# LSF003



## Notes

- The laundry bag can not be washed by machine or cleaned with any caustic detergents (acidic or alkaline).
- Do not expose this item to direct sunlight for an extended period of time, otherwise, the service life may be shortened.
- Please clean laundry bag with water as the product may have a slight smell. Place it in a well ventilated place to dry after cleaning. The smell will disappear.

## Warnings

- Please assemble this item strictly according to the steps in the instructions.
- Do not tighten screws one by one during assembly. Place the product on a flat ground after assembly is completely finished, then tighten all screws.

## Hinweise

- Für die Reinigung der Wäschesäcke ist die Waschmaschine nicht geeignet. Und nutzen Sie keine aggressiven Waschmittel (Säure/Alkali). Verschmutzungen können mit einem sauberen, mit Wasser befeuchteten, troppfreien Schwamm vorsichtig durch sanftes Reiben entfernt werden.
- Der Artikel soll vor direkter Sonneneinstrahlung geschützt werden. Ansonsten wird die Lebensdauer der Wäschesäcke verkürzt.
- Es könnte sein, dass der Artikel beim Auspacken „neu“ riecht. Um den bestehenden Geruch der Wäschesäcke zu beseitigen, waschen Sie bitte vor der Anwendung erst mal die Säcke, und lassen Sie sie an der Luft trocknen.

## Warnhinweise

- Bauen Sie den Wäschewagen streng nach der Anleitung auf.
- Beim Zusammenbauen ziehen Sie die Schrauben bitte zuerst nicht an. Erst nachdem Sie alle Schrauben in die Rohre gesteckt haben, schrauben Sie sie fest.

## Notes

- Les sacs du chariot à linge ne sont pas lavables à la machine. Veuillez ne pas les laver avec des détergents acides ni basiques.
- Veuillez ne pas exposer le chariot à linge au soleil pendant longtemps, afin de prolonger sa durée de vie.
- A la réception, les sacs possèdent une odeur de neuf. Après un rinçage avec de l'eau (sans détergent), cette odeur peut disparaître.

## Avertissements

- Veuillez monter le chariot à linge en suivant les étapes de montage.
- Durant le montage, veuillez ne pas serrer complètement toutes les vis. Après avoir assemblé toutes les pièces, veuillez mettre ce produit sur un terrain plat et serrer la totalité des vis.

## Waarschuwingen

---

IT

### Note

- I sacchetti non sono lavabili in lavatrice, non utilizzare detergente acido o alcalino per il lavaggio.
- Per proteggere l'integrità e la durata del prodotto, si raccomanda di non esporlo alla luce del sole per lungo periodo.
- E' possibile esistere un po' d'odore del tessuto, si prega di lavare i sacchetti a mano per eliminarlo.

### Avvertenze

- Si prega di seguire i passi indicati delle istruzioni per montare il prodotto.
- Durante il montaggio, si prega di inserire tutte le viti all'interno dei fori corrispondenti, e posizionare il prodotto su un pavimento orizzontale, poi avvitare le viti una a una.

---

ES

### Notas

- Las bolsas no son lavables a máquina ni con detergentes ácidos o alcalinos.
- No deje el producto expuesto al sol en largo tiempo, de lo contrario, acortará la vida útil.
- Es normal que huelan un poco las bolsas. Al recibirlas, lávelas con agua y déjelas ventilar unos días y el olor desaparecerá.

### Advertencias

- Monte el producto siguiendo las instrucciones paso a paso.
- Durante la instalación, coloque los tornillos pero no los apriete, después del montaje, ponga el producto en una superficie horizontal y luego apriete los tornillos.

---

NL

## Opmerkingen

- De waszak mag niet gewassen worden door een machine of proper gemaakt worden door bijtende stoffen (zuur, of alkaline).
- Stel het item niet bloot aan direct zonlicht voor een lange periode, anders kan de levensduur van het product korter worden.
- Gelieve de waszak proper te maken met water vermits het product misschien een lichte geur heeft. Plaats het in een goed geventileerde ruimte om te drogen na het proper maken. De geur zal verdwijnen.

## Waarschuwingen

- Gelieve dit onderdeel in elkaar te steken volgens de stappen in de handleiding.
- Schroef niet alle schroeven één voor één vast tijdens het in elkaar steken. Plaats het product op een vlakke grond na in elkaar steken nadat het compleet is afgemaakt en maak dan alle schroeven vast.

---

SE

## Anteckningar

- Tvättpåsen kan inte maskintvättas eller rengöras med några frätande rengöringsmedel (sura eller alkaliska).
- Utsätt inte denna artikel för direkt solljus under en längre tidsperiod, annars kan livslängden förkortas.
- Rengör tvättpåsen med vatten eftersom produkten kan lukta lite. Placera den på en väl ventilerad plats för att torka efter rengöring. Lukten försvinner.

## Varningar

- Var god montera denna artikel strikt enligt stegen i instruktionerna.
- Dra inte åt skruvarna en efter en under monteringen. Placera produkten på plant underlag när monteringen är helt klar och dra sedan åt alla skruvar.

---

PL

## Zapisy

- Torba do prania nie może być myta maszynowo lub czyszczona za pomocą wszelkich środków żrących (kwasowych lub alkalicznych).
- Nie wystawiać tego przedmiotu na bezpośrednie działanie promieni słonecznych przez wydłużony okres czasu, w przeciwnym wypadku, jego czas użytkowania może ulec skróceniu.
- Proszę wyczyścić torbę do prania za pomocą wody, gdyż produkt może posiadać delikatny zapach. Umieścić w dobrze wentylowanym miejscu, aby wysuszyć po umyciu. Zapach zniknie.

## Ostrzeżenia

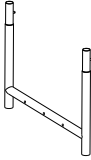
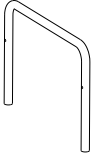



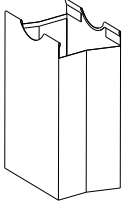

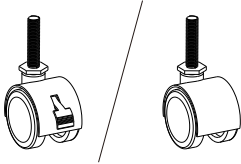
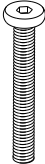


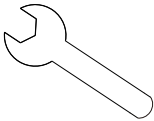
- Proszę złożyć przedmiot ściśle według każdego kroku opisanego w tej instrukcji.
- Nie dokręcać śruby jedna po drugiej w trackie procesu złożenia. Umieścić produkt na płaskim podłożu po ukończeniu złożenia, a później dokręcić wszystkie śruby.

## Notlar

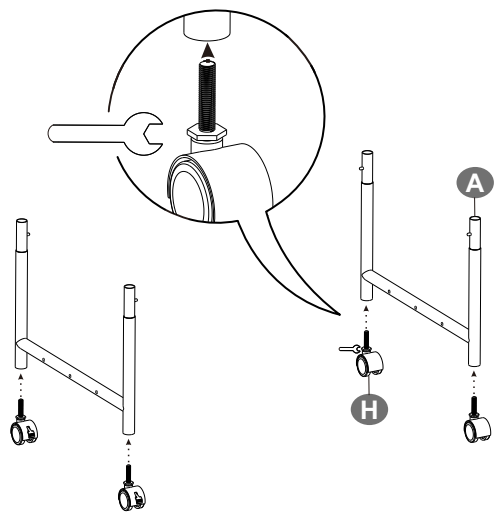
- Üamaşır torbası makinede yıkanamaz veya asidik ya da alkali herhangi bir kostik deterjanla temizlenemez.
- Bu ürünü uzun süre doğrudan güneş ışığına maruz bırakmayın, aksi takdirde kullanım ömrü kısalmalıdır.
- Üründe hafif bir koku olabilir, lütfen çamaşır torbasını su ile temizleyin. Temizledikten sonra kuruması için iyi havalandırılan bir yerde bırakın. Koku kaybolacaktır.

## Uyarılar

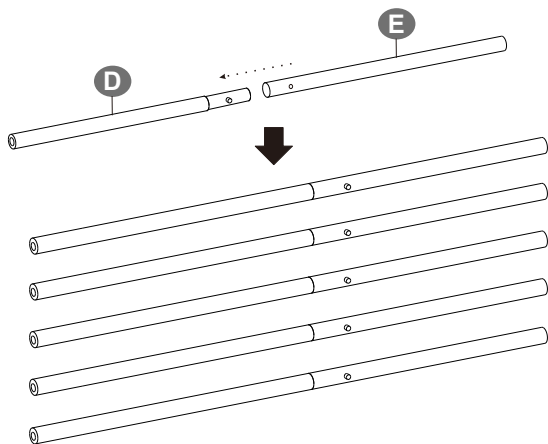
- Lütfen bu öğeyi verilen talimatları izleyerek monte edin.
- Montaj sırasında vidaları teker teker sıkmayın. Montaj tamamen bittikten sonra ürünü düz bir zemine yerleştirin ve ardından tüm vidaları sıkın.

<p><b>A</b> × 2</p> 	<p><b>B</b> × 2</p> 	<p><b>C</b> × 4</p> 
<p><b>D</b> × 5</p> 	<p><b>E</b> × 5</p> 	<p><b>F</b> × 3</p> 
<p><b>G</b> × 6</p> 	<p><b>H</b> × 2 / × 2</p> 	<p><b>I</b> × 10</p> 
<p><b>J</b> × 10</p> 	<p><b>K</b> × 1</p> 	<p><b>L</b> × 1</p> 

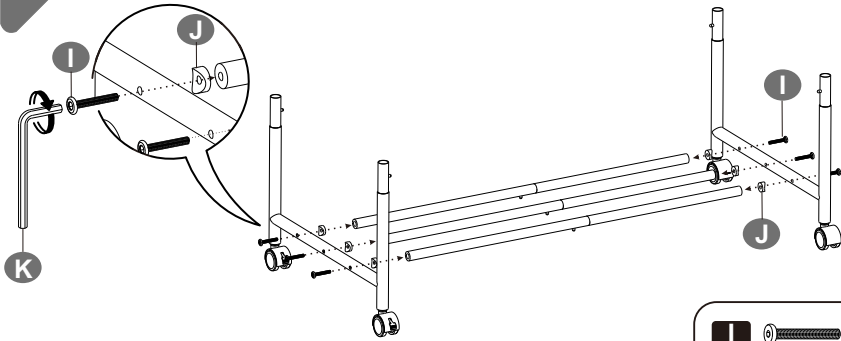
1

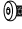



2

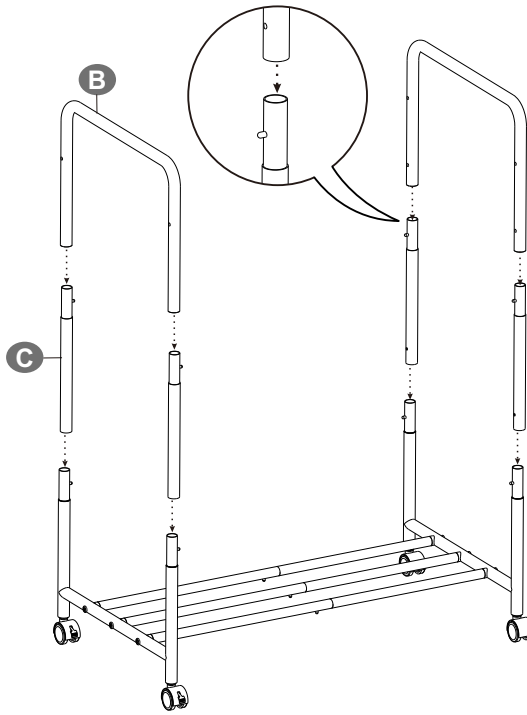


3

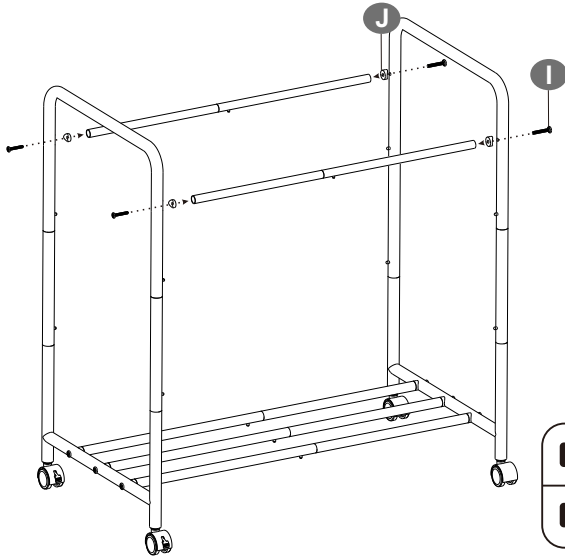


<b>I</b>		6PCS
<b>J</b>		6PCS

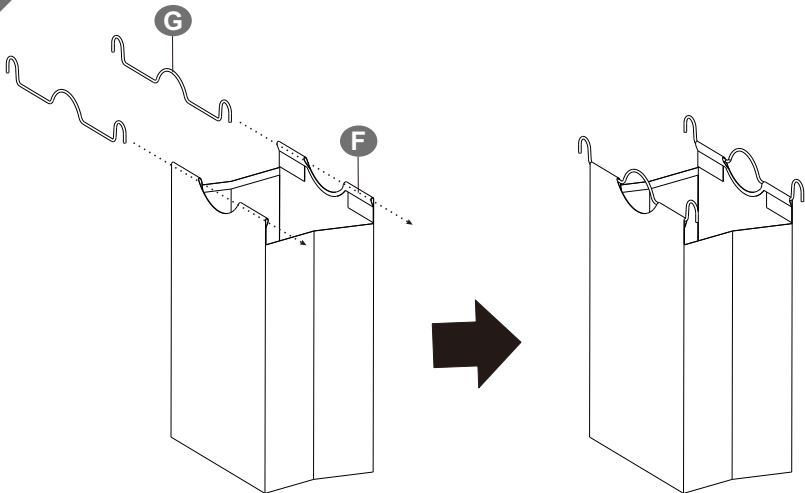
4



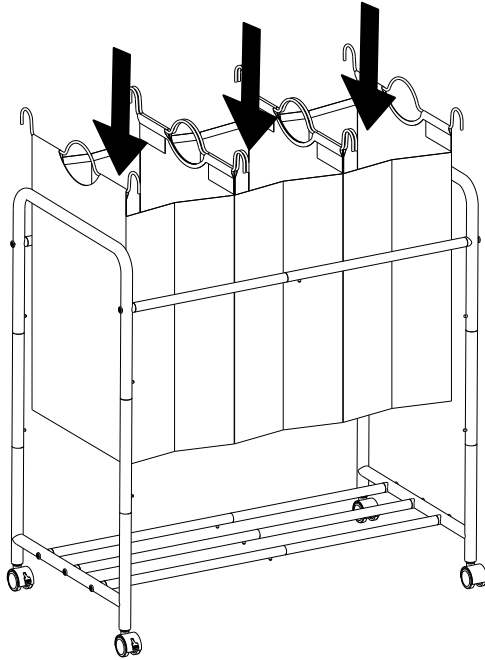
5



6



7



8

