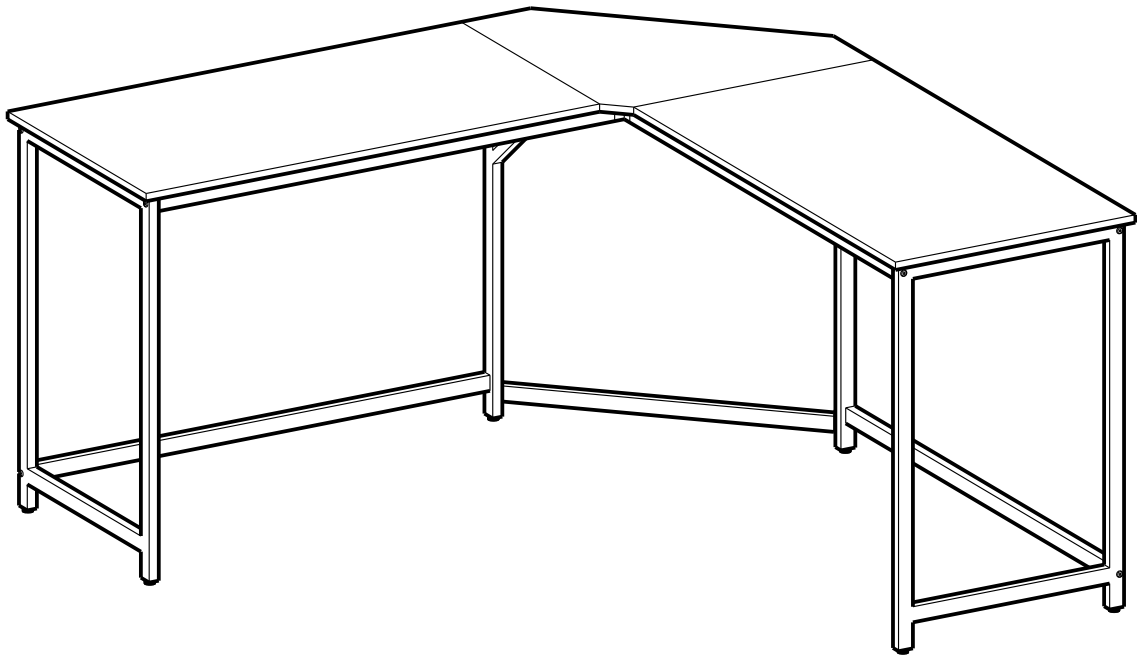


# LWD73/073



## General Guidelines

- Please read the following instruction carefully and use the product accordingly.
- Please keep this manual and hand it over when you transfer the product.
- This summary may not include every detail of all variations and considered steps. Please contact us when further information and help are needed.

## Notes

- The item is intended for home or office use only. Please assemble this item strictly according to each step in the instructions.
- If there are any defective or missing parts, please stop the assembly immediately and contact us.
- Align all screws with the corresponding pre-drilled holes first and then tighten them fully one by one. We recommended 2 adults to complete the assembly.
- Please be careful during the assembly to avoid scratches from sharp edges.
- Adjustable feet are included to keep the product stable on slightly uneven floors and prevent scratches on the floor.
- Avoid direct sun exposure to prevent surface damage for prolonged use.
- For daily care, please clean the product with a soft damp cloth, then wipe it with dry cloth. Do not wipe the surface with hard or abrasive objects.
- Periodically inspect the tightness of the screws on the product during daily use. If necessary, retighten them.

## Warnings

- During assembly, keep all small parts out of the reach of children. It may be fatal if swallowed or inhaled.
- Children are not allowed to climb or play on the product in order to avoid serious injury caused by tipping over.
- The maximum load capacity is 50 kg (110 lb), do not place overweight items on it.

## Einleitung

- Bitte lesen Sie die folgende Anleitung aufmerksam durch und verwenden Sie das Produkt sachgemäß.
- Bewahren Sie diese Anleitung gut auf und händigen Sie sie bei Weitergabe des Produkts an Dritte ebenfalls mit aus.
- Aus Gründen der Übersicht können nicht alle Details zu allen Varianten und denkbaren Montagen beschrieben werden. Wenn Sie weitere Informationen und Hilfe benötigen, kontaktieren Sie uns bitte.

## Hinweise

- Das Produkt ist ausschließlich für den Gebrauch im Büro oder Zuhause konzipiert. Bauen Sie das Produkt bitte streng nach Anleitung auf.
- Überprüfen Sie nach dem Auspacken des Produktes, ob es einwandfrei aussieht und alle Einzelteile vorhanden sind. Wenn Teile fehlen oder defekt sind, montieren Sie das Produkt bitte nicht und kontaktieren Sie uns umgehend.
- Ziehen Sie die Schrauben bei der Montage bitte nicht sofort an. Erst nachdem Sie alle Schrauben in die vorgebohrten Öffnungen eingesetzt haben, sollten Sie diese vorsichtig festziehen. Die Montage sollte von zwei Erwachsenen durchgeführt werden.
- Verletzungsgefahr! Seien Sie beim Montieren der scharfen oder spitzen Einzelteile bitte vorsichtig.
- Die im Lieferumfang enthaltenen verstellbaren Füße verleihen dem Tisch mehr Stabilität, selbst wenn Sie ihn auf einem unebenen Boden nutzen. Zudem werden hierdurch Kratzer auf dem Boden vermieden.
- Setzen Sie das Produkt keiner direkten Sonneneinstrahlung aus, um Beschädigungen der Oberfläche zu vermeiden und eine lange Gebrauchsdauer zu gewährleisten.
- Wischen Sie das Produkt zur täglichen Reinigung bitte mit einem weichen, angefeuchteten Tuch ab. Verwenden Sie anschließend ein anderes Tuch, um das Produkt abzutrocknen. Nutzen Sie keine aggressiven Reinigungsmittel.
- Prüfen Sie regelmäßig den festen Sitz der Schrauben. Falls notwendig, sollten Sie die Schrauben nachziehen.

## Warnhinweise

- Halten Sie Kinder während der Montage vom Arbeitsbereich fern. Zum Lieferumfang gehören viele Kleinteile, die beim Verschlucken oder Inhalieren lebensgefährlich sein können.
- Um durch Umkippen verursachte Verletzungen zu vermeiden, dürfen sich Kinder unter keinen Umständen auf das Produkt stellen, auf dieses klettern oder damit spielen.
- Die max. statische Belastbarkeit des Produktes beträgt 50 kg. Stellen Sie keine schwereren Gegenstände auf das Produkt.

## Introduction

- Lisez attentivement ces instructions et utilisez votre produit d'après ce mode d'emploi.
- Conservez ces instructions. Si vous souhaitez offrir ce produit à un tiers, joignez obligatoirement ce mode d'emploi.
- Pour des raisons de clarté, les détails concernant chaque variante ou montage envisageable ne peuvent être tous décrits. Si vous souhaitez obtenir plus d'informations ou si vous rencontrez certains problèmes non traités de manière détaillée dans ces instructions, veuillez nous contacter.

## Notes

- Le produit est destiné uniquement à un usage intérieur. Il doit être assemblé et utilisé conformément aux instructions. Les utilisations qui ne correspondent pas à la description ci-dessus ou les transformations de l'article ne sont pas autorisées. Le vendeur ne prend aucune responsabilité aux dommages causés par un montage incorrect ou une utilisation non conforme.
- Ne placez pas le produit dans un environnement à humidité élevée afin d'éviter le développement des moisissures.
- Éloignez ce produit de toute source de chaleur.
- Veuillez ne pas poser directement des objets chauds sur la surface du produit.
- S'il y a des pièces défectueuses et manquantes après déballage, veuillez arrêter immédiatement le montage et nous contacter.
- Veuillez assembler le produit dans un espace spacieux et ne placez pas le produit non emballé directement sur le sol ou sur des surfaces dures pour éviter des endommagements.
- Ne vous tenez pas debout, ne vous asseyez pas et ne posez pas d'objets lourds sur les planches de bois ou d'autres pièces avant l'assemblage.
- Faites attention aux arêtes et aux bords coupants lors du montage.
- Veuillez suivre strictement les instructions d'assemblage. Faites attention aux numéros des planches et des accessoires.
- Si les accessoires ne correspondent pas aux planches, vérifiez que les pièces sont correctes comme indiqué dans le manuel.
- Veuillez d'abord positionner et régler les pièces en faisant référence à la notice de montage, puis effectuer un serrage progressif.
- Veuillez écarter le produit de tout objet pointu et coupant et de toute substance corrosive pour éviter quelconque endommagement.

## Avertissements

- Il est interdit aux enfants d'assembler le produit. L'utilisation par les enfants doit être sous la surveillance des adultes. Dans le cas contraire, le vendeur ne prend aucune responsabilité pour les dommages matériels ou même physiques.
- Il est interdit aux enfants de monter sur le produit ou de jouer avec. Le renversement du produit causerait des accidents, avec des risques plus ou moins graves.
- Pour éviter les dangers potentiels (par exemple les étouffements), gardez toutes les pièces et les emballages (films, sacs plastiques, polystyrènes, etc.) hors de la portée des enfants.
- La capacité de charge statique maximale totale est de 100 kg. Veuillez ne pas dépasser cette limite.

---

IT

## Linee guida generali

- Si prega di leggere attentamente le seguenti istruzioni e usare il prodotto in modo opportuno.
- Si prega di conservare questo manuale e consegnarlo quando il prodotto cambia proprietario.
- Questo riassunto potrebbe non includere ogni dettaglio di tutte le variazioni e le fasi considerate. Contattaci se hai bisogno di ulteriori informazioni e assistenza.

## Note

- Il prodotto è destinato esclusivamente ad uso domestico o d'ufficio. Si prega di seguire attentamente i passaggi descritti.
- Nel caso in cui ci siano parti difettose e/o mancanti all'apertura del pacco, si prega di smettere l'assemblaggio e contattarci immediatamente.
- Durante il montaggio, allineare prima tutte le viti con i fori corrispondenti, quindi serrare le viti una alla volta. Consigliamo a 2 adulti di completare l'assemblaggio.
- Prestare attenzione durante l'assemblaggio per evitare graffi dai bordi taglienti.
- I piedini regolabili sono inclusi per mantenere stabile il prodotto su pavimenti leggermente irregolari e prevenire graffi sul pavimento.
- Evitare l'esposizione diretta al sole per evitare danni alla superficie per un uso prolungato.
- Per la manutenzione quotidiana, pulire il prodotto con un panno morbido umido e pulirlo con un panno asciutto.
- Non pulire la superficie con oggetti duri o abrasivi.
- Controllare periodicamente la tenuta delle viti sul prodotto durante l'uso quotidiano. Se necessario, riserrarle.

## Avvertenze

- Durante il montaggio, tenere tutte le piccole parti fuori dalla portata dei bambini. Può essere fatale se ingerito o inalato.
- Ai bambini non è consentito arrampicarsi o giocare sul prodotto per evitare gravi lesioni personali causate dal ribaltamento.
- La capacità di carico è di 50 kg, non collocare oggetti in sovrappeso.

---

ES

## Acerca del manual

- Por favor, lea detenidamente las instrucciones y respete los debidos usos del producto.
- Por favor, conserve bien este manual y en caso de cesión, no omita entregarlo junto al producto.
- Este manual podría no incluir todos los detalles de cada paso del montaje. Si necesita ayuda o información adicional, póngase en contacto con nosotros.

## Notas

- El artículo está destinado para uso doméstico o de oficina solamente. Por favor, ensamble este artículo estrictamente de acuerdo a cada paso de las instrucciones.
- Si hay alguna pieza defectuosa o faltante, por favor detenga el ensamblaje inmediatamente y póngase en contacto con nosotros.
- Alinee primero todos los tornillos con los orificios pretaladrados correspondientes y luego apriéte los completamente uno por uno. Recomendamos 2 adultos para completar el montaje.
- Por favor, tenga cuidado durante el montaje para evitar arañazos en los bordes afilados.
- Adjustable pies se incluyen para mantener el producto estable en pisos ligeramente irregulares y evitar arañazos en el piso.
- Evite la exposición directa al sol para evitar daños en la superficie en caso de uso prolongado.
- Para el cuidado diario, limpie el producto con un paño suave y húmedo, y luego límpielo con un paño seco. No limpie la superficie con objetos duros o abrasivos.
- Inspeccione periódicamente el apriete de los tornillos del producto durante el uso diario. Si es necesario, vuelva a apretarlos.

## Advertencias

- Durante el montaje, mantenga todas las piezas pequeñas fuera del alcance de los niños. Puede ser mortal si se ingiere o inhala.
- Los niños no están autorizados a subir o jugar sobre el producto para evitar lesiones graves causadas por caídas.
- La capacidad de carga máxima es de 50 kg, no coloque artículos con sobrepeso.



## Algemene Richtlijnen

- Gelieve de handleiding na te lezen en het product zo te gebruiken.
- Gelieve de handleiding bij u te houden, en bij verkoop mee te geven.
- Deze samenvatting bevat mogelijks niet alle variaties en stappen. Gelieve contact op te nemen indien u meer informatie of hulp nodig hebt.

## Opmerkingen

- Dit product is enkel voor gebruik thuis of op kantoor. Gelieve het product in elkaar te steken volgens de stappen in de handleiding.
- Indien er defectieve of ontbrekende onderdelen zijn, stop u onmiddellijk het in elkaar steken van het product en neemt u contact op met ons.
- Zorg ervoor dat alle schroeven en voor-geboorde gaten eerst overeenkomen en schroef de schroeven dan stevig vast. We raden aan dat u met 2 bent bij het in elkaar zitten van het toestel.
- Let op bij het in elkaar steken om krassen te vermijden van scherpe randen.
- Aanpasbare voeten zijn voorzien in de pakket om ervoor te zorgen dat het product stabiel is op onvlakke oppervlakten en om ervoor te zorgen dat de vloer geen krassen vertoont.
- Vermijdt direct contact met de zon om schade aan het oppervlakte te voorkomen en de levensduur te verkorten.
- Voor dagelijks onderhoud dient u het product met een zachte vod te kuisen nadien af te drogen met een droge vod. Maak het oppervlakte niet probeer met een hard of schurend onderwerp.
- Kijk regelmatig na of de schroeven nog vast zijn terwijl het product wordt gebruikt. Indien nodig, maakt u deze vaster.

## Waarschuwing

- Tijdens het in elkaar steken, hou de kleine onderdelen uit de buurt van de kinderen. Het kan fataal zijn indien deze worden opgegeten.
- Kinderen mogen niet met het product spelen of op het product kruipen om letsels te voorkomen die veroorzaakt zijn door te vallen.
- De maximale laadcapaciteit is 50 kg, plaats er geen items op die meer wegen.



## Allmänna riktlinjer

- Var god läs följande instruktioner noggrant och använd produkten därefter.
- Var god behåll den här bruksanvisningen och överlämna den när du överför produkten.
- Denna sammanfattning kanske inte innehåller alla detaljer i alla variationer och övervägda steg. Vänligen kontakta oss när ytterligare information och hjälp behövs.

## Anteckningar

- Artikeln är endast avsedd för hemmabruk eller kontorsbruk. Var god montera denna artikel strikt enligt varje steg i instruktionerna.
- Om det finns några delar som är defekta eller saknas, sluta omedelbart att montera och kontakta oss.
- Rikta först in alla skruvar med de motsvarande förborrade hålen och dra sedan åt dem helt en efter en. Vi rekommenderar 2 vuxna för att utföra monteringen.
- Var försiktig under monteringen för att undvika rivsår från vassa kanter.
- Justerbara fötter medföljer för att hålla produkten stabil på något ojämnt golv och förhindra repor på golvet.
- Undvik direkt solljus för att förhindra ytskador för långvarig användning.
- Var god rengör produkten med en mjuk och fuktig trasa för daglig skötsel och torka sedan av den med torr trasa. Torka inte av ytan med hårda eller slipande föremål.
- Kontrollera regelbundet att skruvarna är åtdragna på produkten under daglig användning. Dra åt dem igen vid behov.

## Varning

- Håll små delar utom räckhåll för barn under montering. De kan vara livsfarliga om de sväljs eller inandas.
- Barn får inte klättra eller leka på produkten för att undvika allvarlig personskada orsakad av att den välter.
- Den maximala lastkapaciteten är 50 kg; placera inte överviktiga föremål på den.

## Ogólne Porady

- Proszę uważnie przeczytać niniejsze instrukcje oraz odpowiednio używać produkt.
- Proszę przechowywać tę instrukcję oraz przekazać razem z produktem podczas transferu zmiany własności.
- Podsumowanie to może nie zawierać wszystkich detali każdej z wersji oraz uwzględnionych kroków. Proszę skontaktuj się z nami jeśli potrzebujesz więcej informacji albo pomocy.

## Zapisy

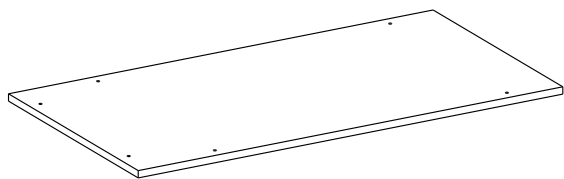
- Przedmiot przeznaczony jest tylko do użytku w domu lub w biurze. Proszę złożyć przedmiot ściśle według każdego kroku opisanego w tej instrukcji.
- Jeśli zauważono części z defektem lub brakujące elementy po rozpakowaniu, należy natychmiastowo wstrzymać proces złożenia i skontaktować się z nami.
- Ułóż wszystkie śruby do odpowiednich, wstępnie wywierconych otworów, a później dokręć śruby jedna po drugiej. Rekomendowane jest przeprowadzenie procesu złożenia przez 2 osoby dorosłe.
- Proszę zachować ostrożność przy złożeniu tak, aby uniknąć przetarć od ostrych krawędzi.
- Regulowane nóżki załączone zostały, aby zapewnić stabilność produktu na delikatnie nierównym podłożu oraz zapobiec zarysowaniu podłoża.
- Unikać wystawiania na działanie słońca, aby zapobiec uszkodzeniu powierzchni podczas długiego użytkowania.
- Przy dziennej konserwacji, proszę czyścić produkt za pomocą miękkiej, mokrej ścierki oraz wytrzeć przy użyciu ścierki suchej. Nie wycierać powierzchni za pomocą twardych oraz ściernych przedmiotów.
- Podczas dziennego użytkowania proszę okresowo sprawdzać docisk śrub. Jeśli jest taka potrzeba, należy je dokręcić.

## Ostrzeżenie

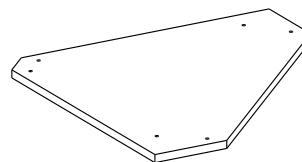
- Podczas złożenia, trzymać wszystkie małe części z daleka od zasięgu dzieci. Połknięcie lub wejście w drogi oddechowe może okazać się śmiertelne.
- Zabronione jest wspinanie się lub bawienie się dzieci na produkcie tak, aby uniknąć poważnych urazów ciała wynikających z przewrócenia się.
- Maksymalna nośność wynosi 50 kg, nie kłaść przeciążonych przedmiotów.

**A**

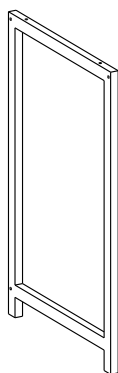
× 2

**B**

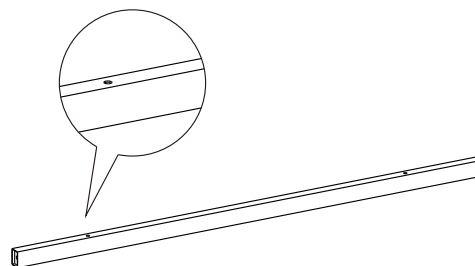
× 1

**C**

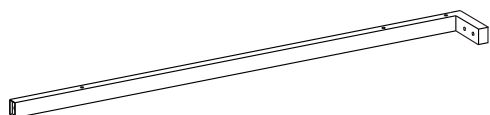
× 2

**D**

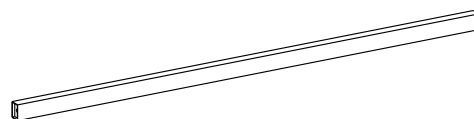
× 2

**E**

× 2

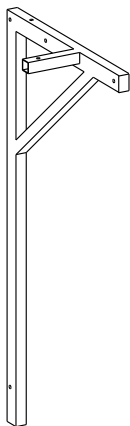
**F**

× 2



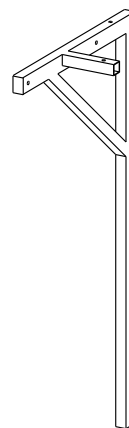
**G**

× 1



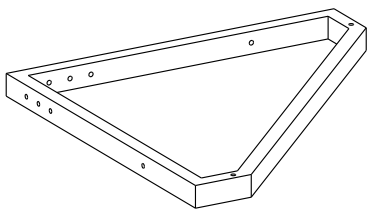
**H**

× 1



**I**

× 1

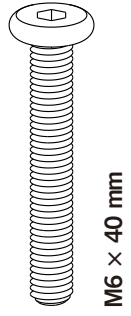


**J**

× 1

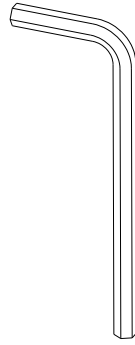


12



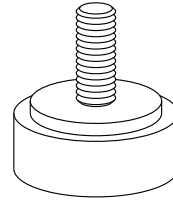
× 36

26



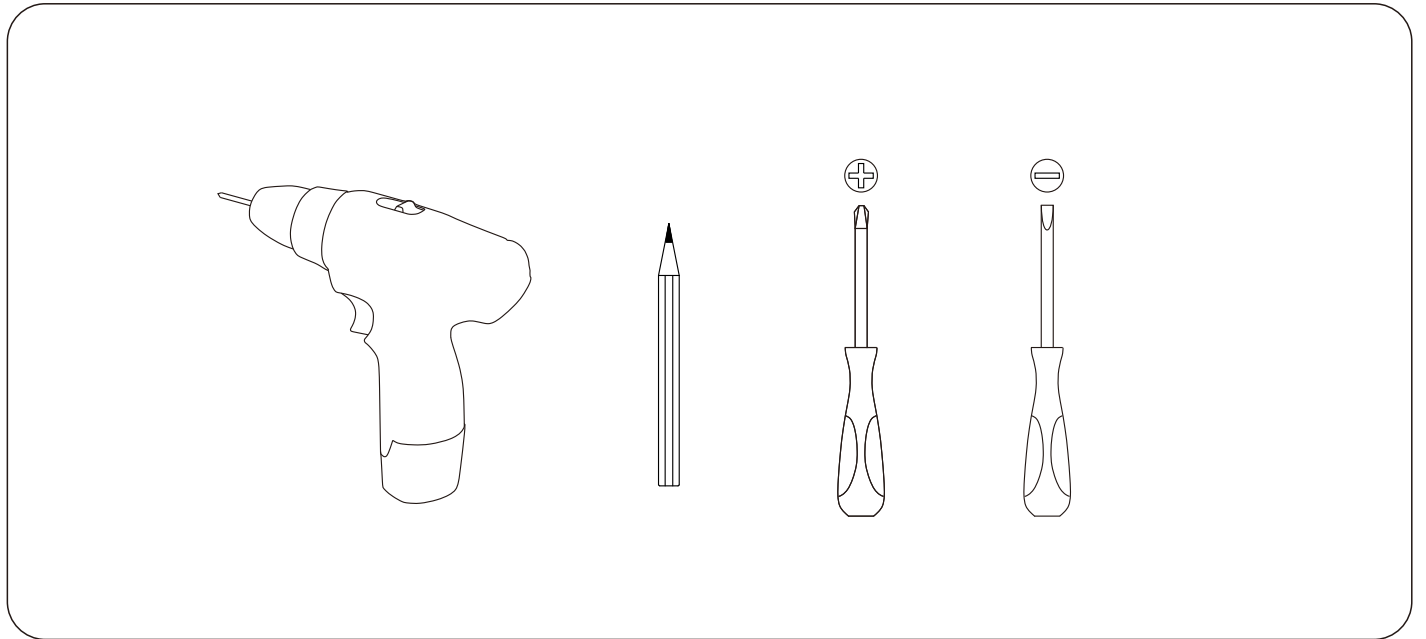
× 1

109



× 6

Tools Required:



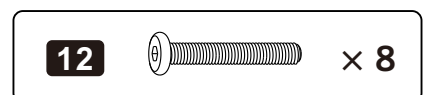
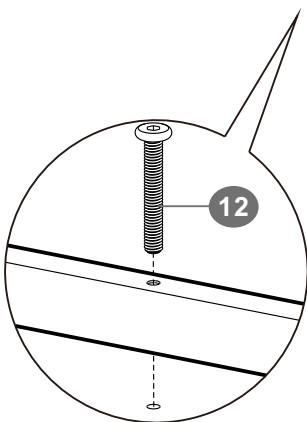
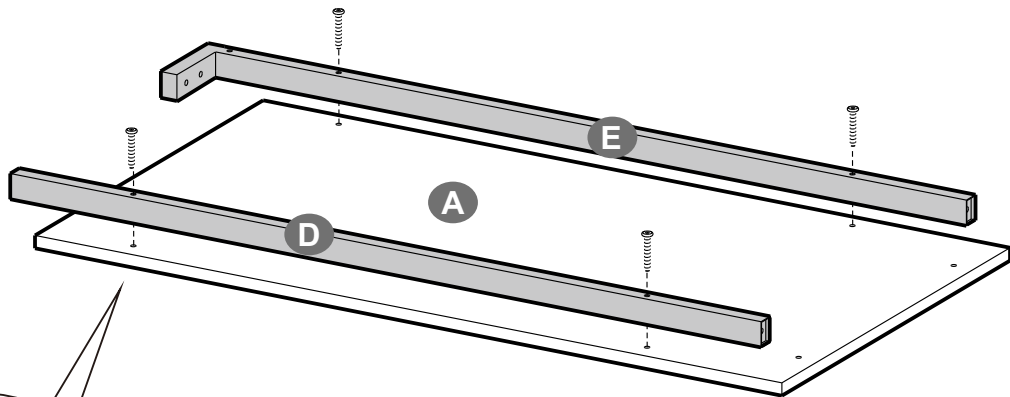
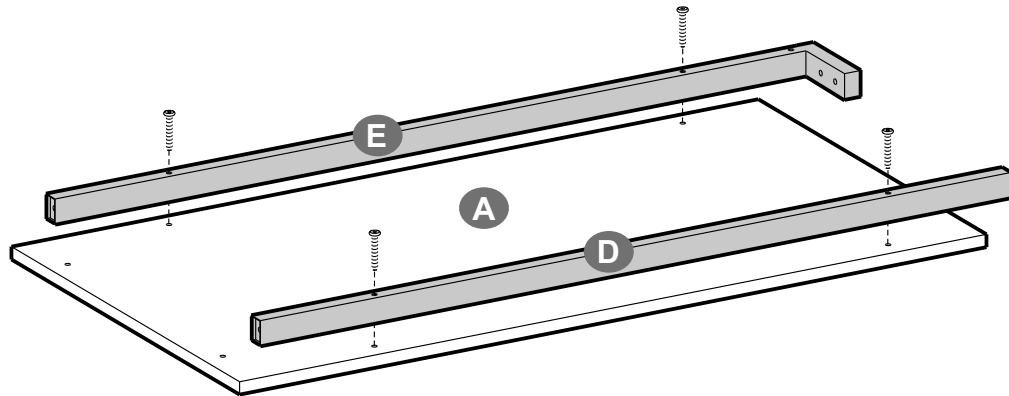


## **Tips / Hinweise / Notes / Suggestimenti / Sugerencias / Tips / Tips / Porady**

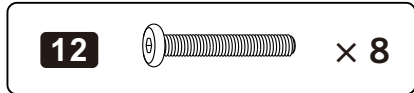
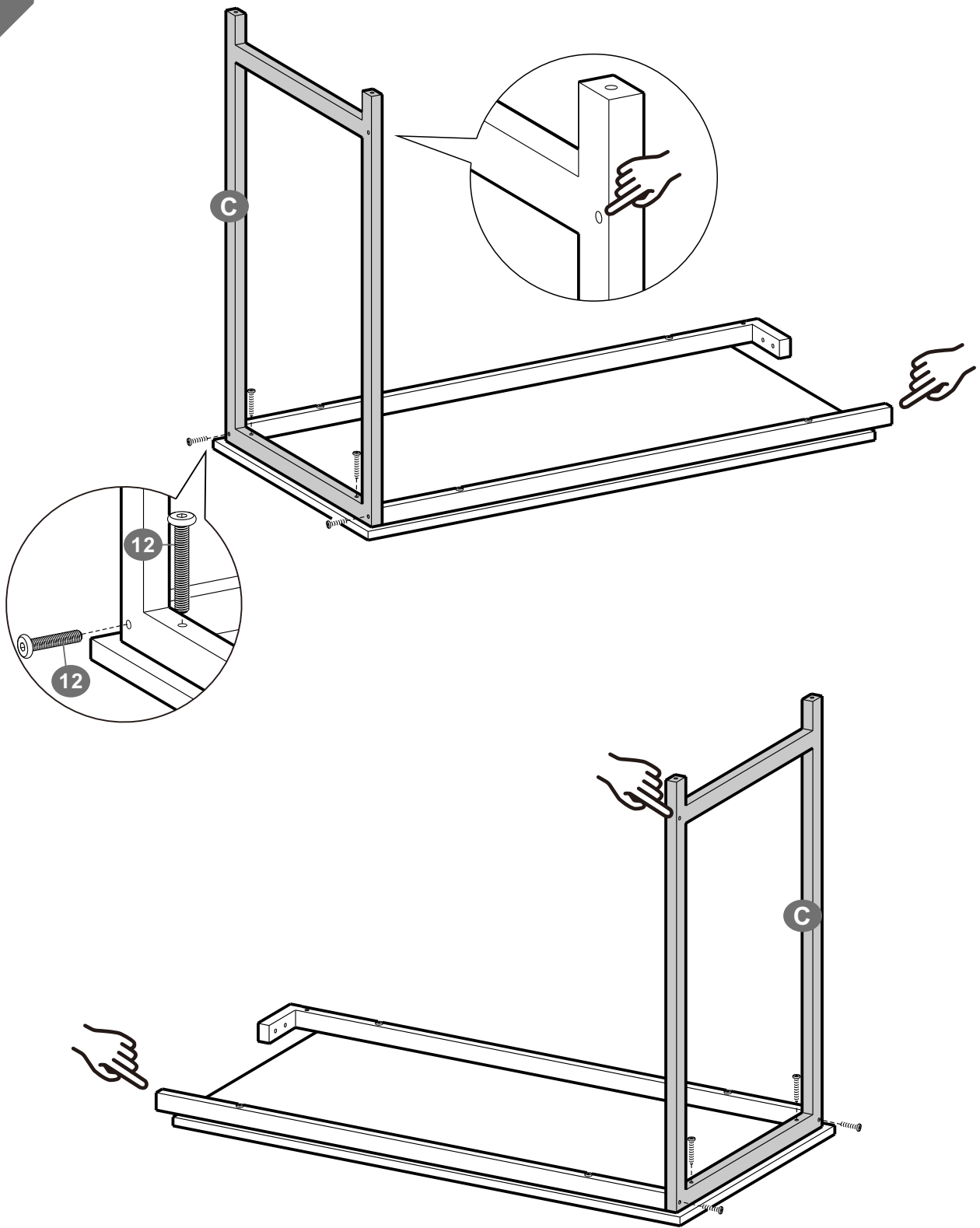
- EN•** If there is any damage after unpacking or you have any questions during assembly, please feel free to contact us at your earliest convenience. Our customer care team provides professional returns or exchanges as well as assembly guidance.
- DE•** Wenn Sie nach dem Auspacken feststellen, dass das Produkt Schäden aufweist, oder wenn bei der Montage Fragen aufkommen, so zögern Sie bitte nicht, uns zu kontaktieren. Unser Kundenservice nimmt sowohl Retouren als auch Montageberatungen vor.
- FR•** Si le produit reçu est endommagé et que vous voulez le retourner ou l'échanger ou si vous avez des questions pendant le montage, n'hésitez pas à nous contacter. Notre service client mettra tout en œuvre pour vous répondre dans les plus brefs délais.
- IT •** In caso di danni dopo il disimballaggio o domande eventuali durante l'assemblaggio, non esitare a contattarci al più presto. Il nostro Servizio Clienti fornisce resi o sostituzioni professionali e guida all'assemblaggio.
- ES•** Si hay algún daño después de desembalar o si tiene alguna pregunta durante el montaje, no dude en ponerse en contacto con nosotros. Nuestro equipo de atención al cliente proporciona servicios de devoluciones o cambios profesionales, así como orientación para el montaje.
- NL•** Indien het product beschadigd is of u hebt vragen tijdens het in elkaar steken, neem dan contact op met ons. Wij voorzien Customer Service zoals retours, vervangen en advies over in elkaar steken.
- SE•** Du är välkommen att kontakta oss om produkten är skadad eller om du har några frågor under monteringen. Vi tillhandahåller hänsynsfulla kundtjänster som retur, utbyten och monteringsrådgivning.
- PL•** Jeżeli produkt jest uszkodzony lub masz jakiegokolwiek pytania podczas procesu złożenia, proszę skontaktować się z nami. Gwarantujemy szeroki zakres usług dla klienta taki jak zwroty, wymiany oraz konsultacje dotyczące złożenia.

**1**

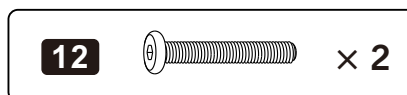
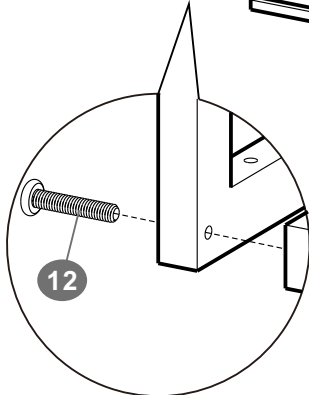
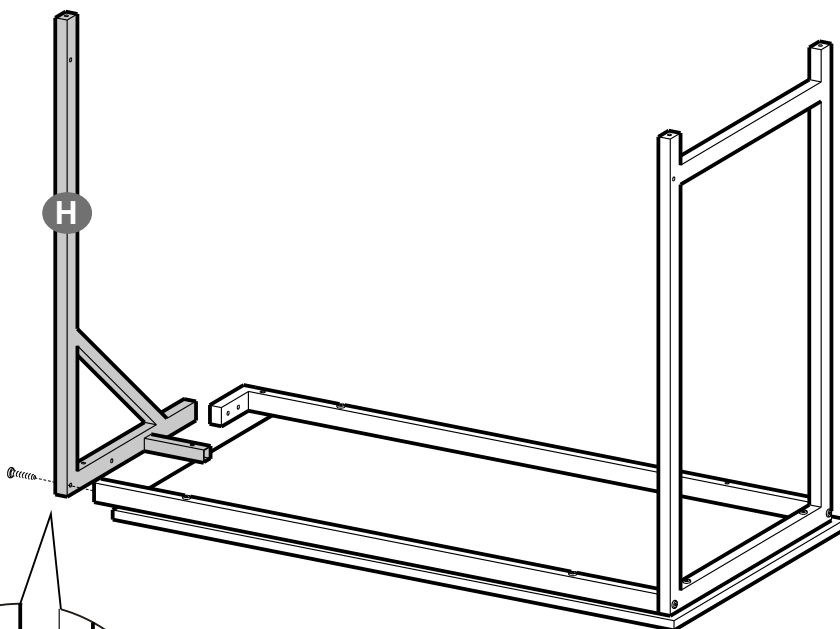
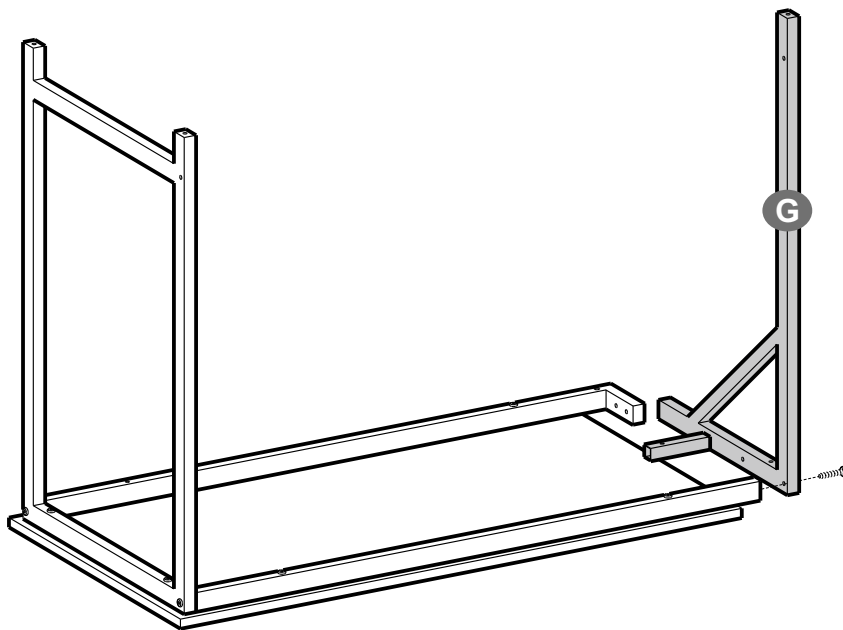
- EN** • During assembly, align all the screws with the corresponding pre-drilled holes first and then tighten the screws one by one.
- DE** • Ziehen Sie die Schrauben bitte zuerst nicht fest an. Erst anziehen, wenn alle Teile richtig an Ihrem Platz sind.
- FR** • Lors de l'assemblage des accessoires, veuillez d'abord positionner et régler les pièces, puis effectuez un serrage progressif de l'ensemble des vis.
- IT** • Non stringere completamente le viti fino alla fase finale.
- ES** • No apriete totalmente los tornillos hasta que complete todas las piezas.



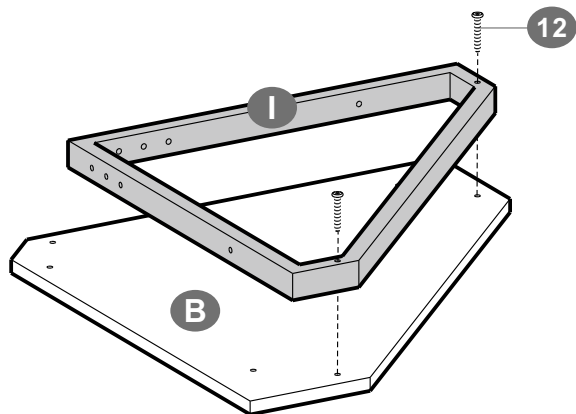
2



3

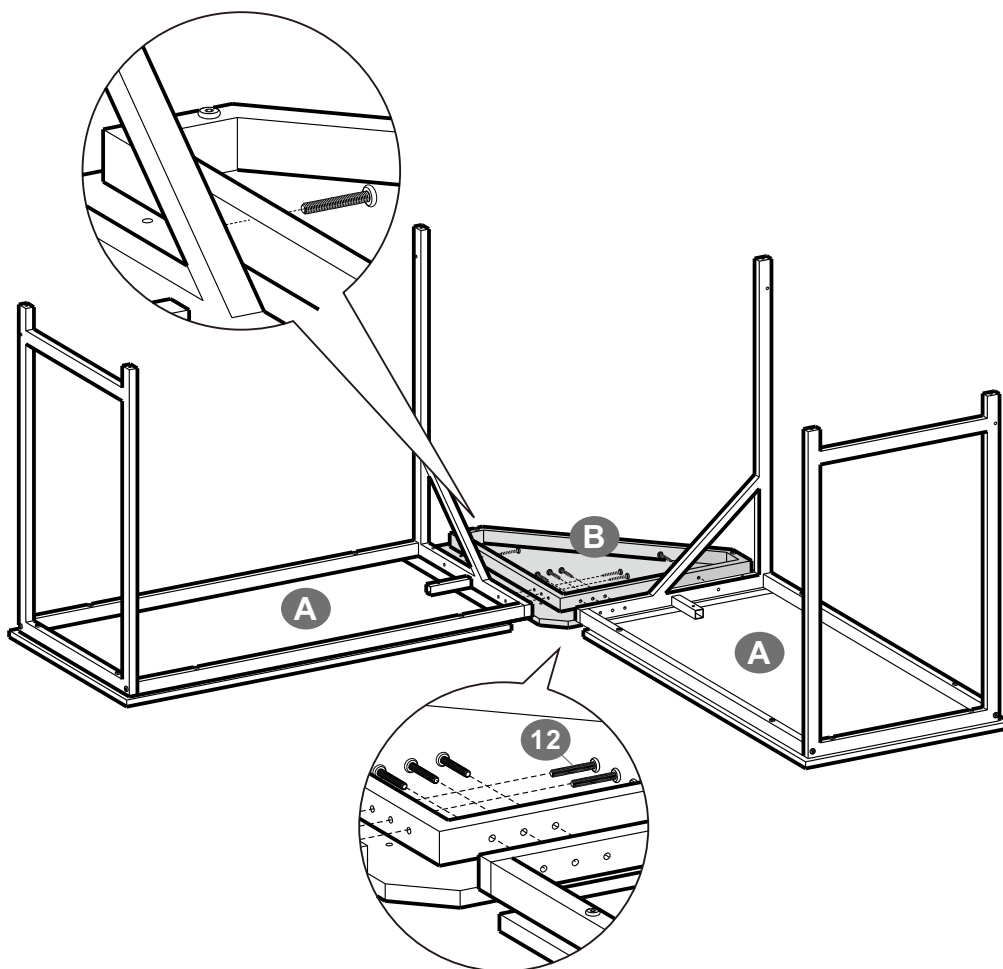


4



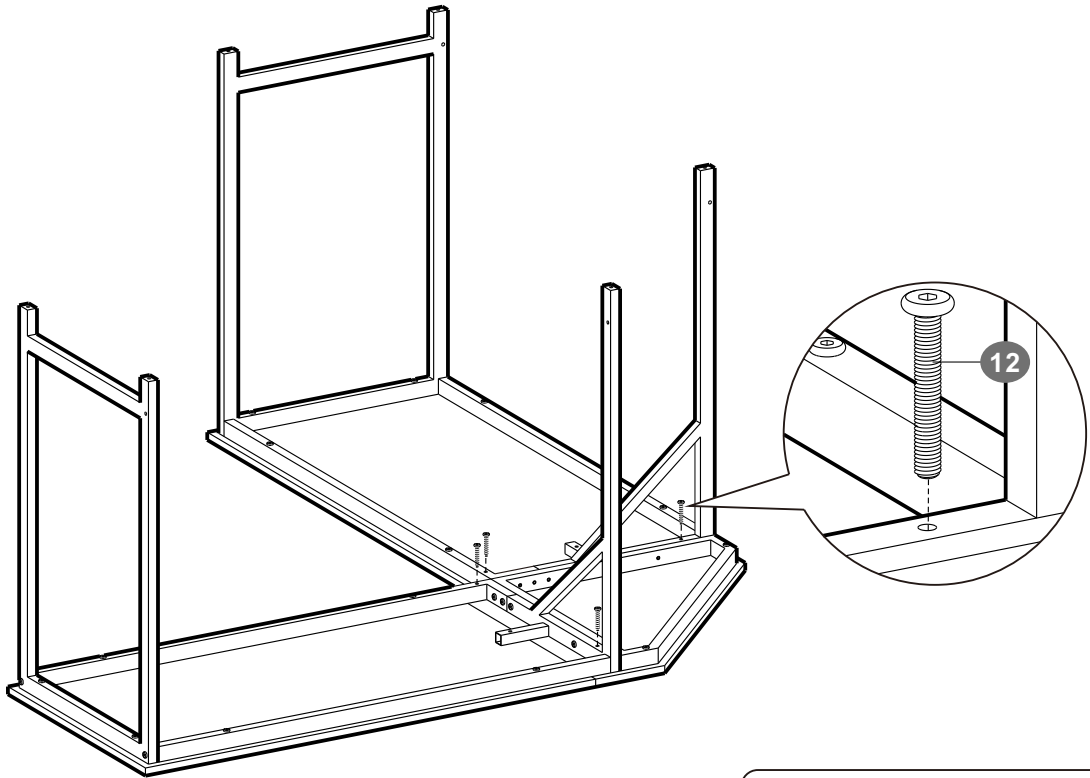
12  × 2


5



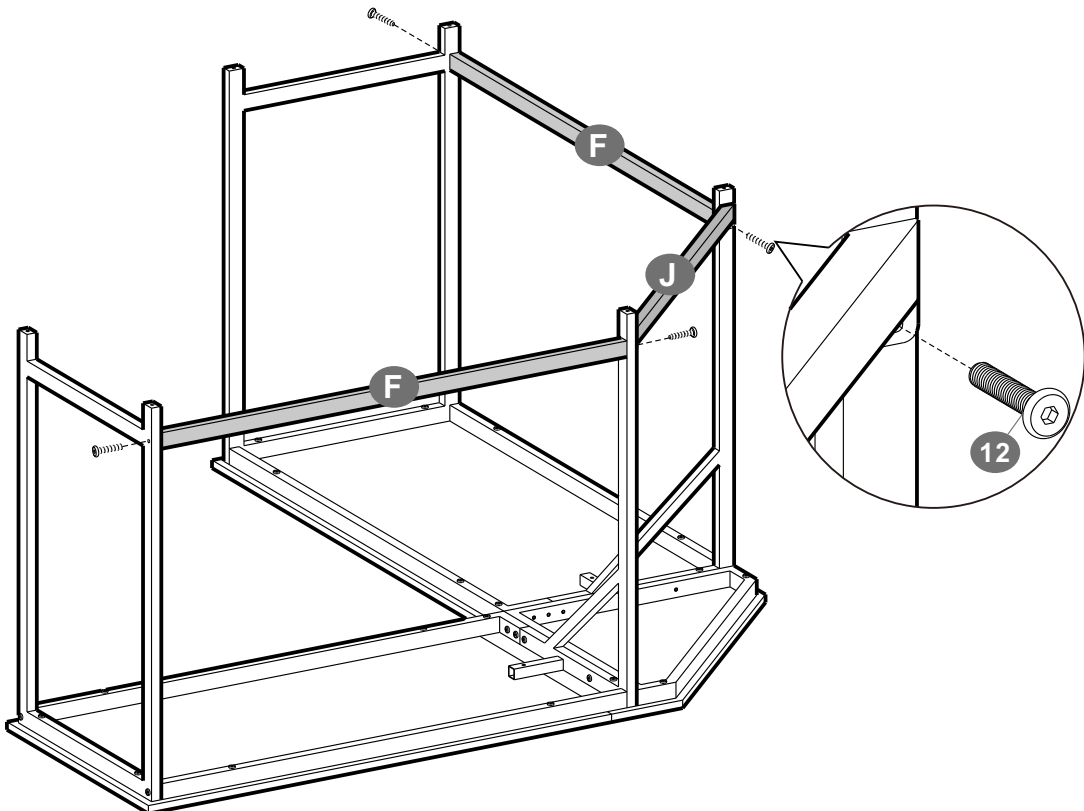
12  × 8

6



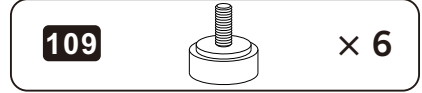
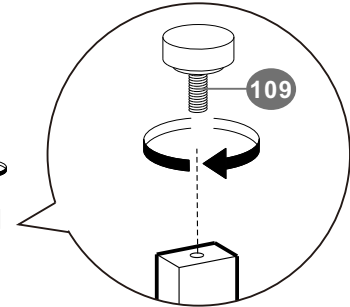
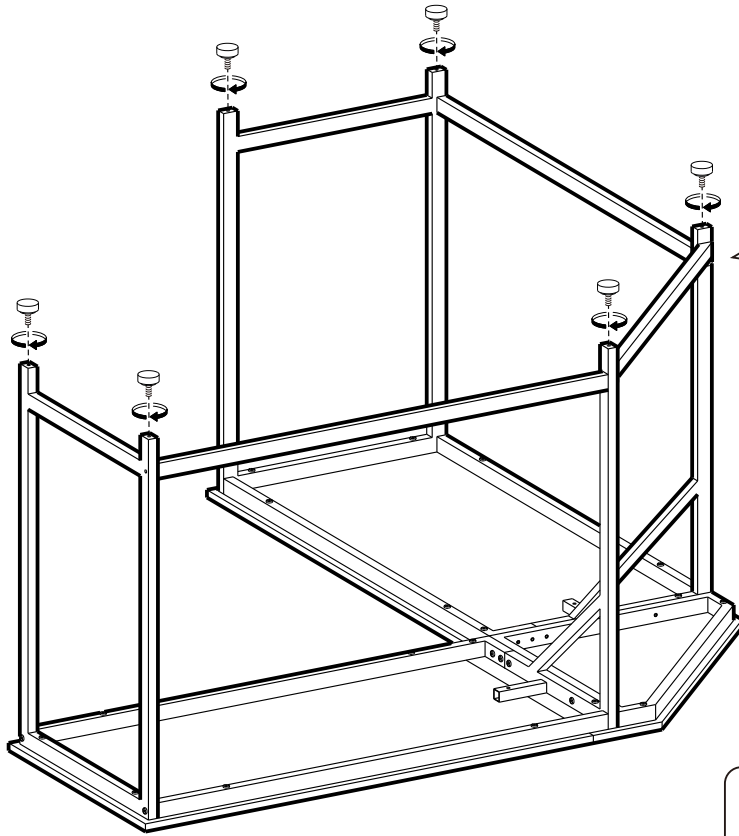
12  × 4

7

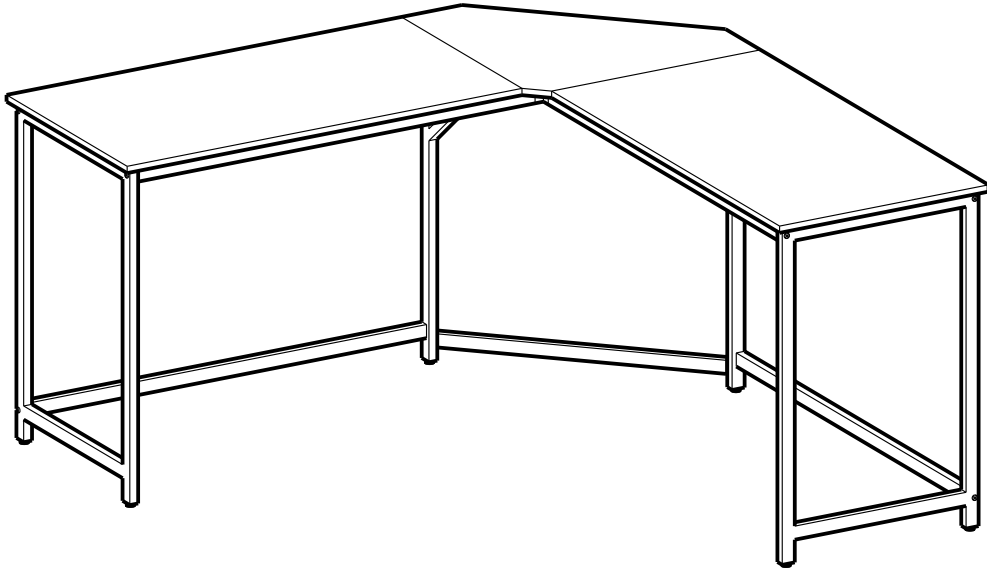


12  × 4

8

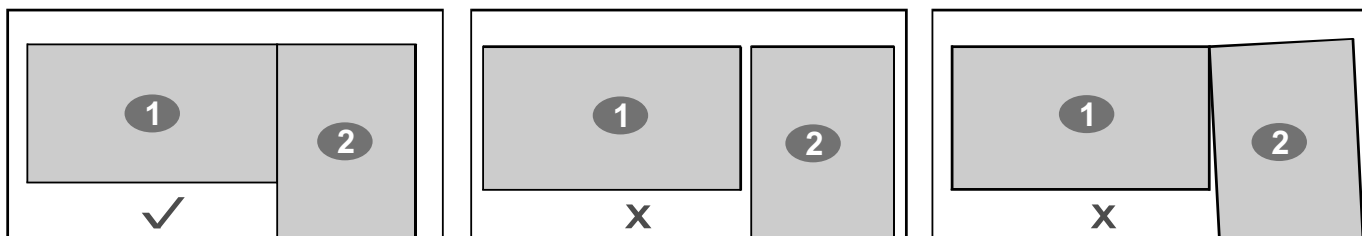


9

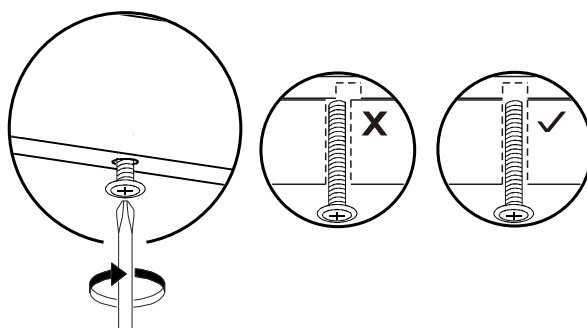


**Possible issues during assembly:**

- The two boards can't be aligned at the same level.

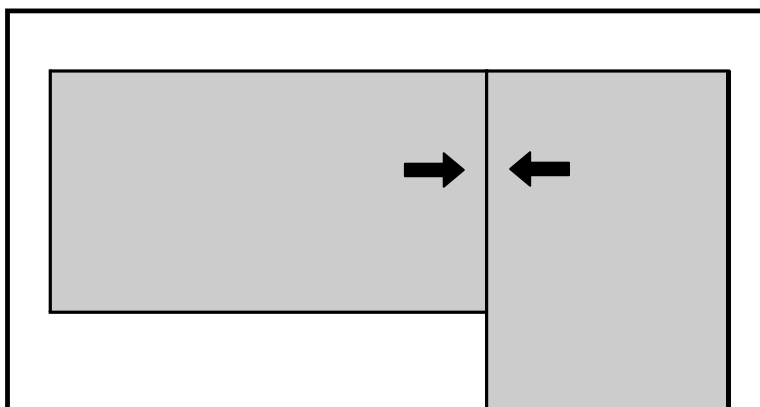


- Holes on the boards and poles are not aligned, so screws can't be installed.



**Recommended solution:**

- Please slightly loosen all screws and adjust the boards. Because the diameter of the holes on the pipes is 2-3 mm larger than that of bolts, the position of the boards can be adjusted.



- If it still doesn't work after adjustment, please contact us for more solutions.