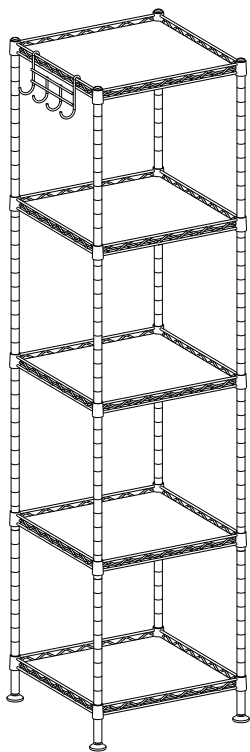


# LGR023



## General Guidelines

- Read the following instructions carefully and use the product accordingly.
- Please keep this manual and hand it over if you transfer ownership of the product.
- This summary may not include every detail of all variations and considered steps. Contact us if further information and help are needed.

## Notes

- The shelves of this storage rack can be adjusted to different heights to satisfy your needs. The maximum static load capacity of each shelf is 20 kg (44 lb).
- Assemble the plastics clips with the TOP arrow pointing upwards. After 2 plastic clips are assembled, shake it with your hands to make sure they don't move.
- The plastic connectors should click precisely on the notches to make the shelf stay in position and keep the surface of each shelf at the same level.

## Warnings

- Children are not allowed to climb on or drag the product to avoid potential personal injury caused by the product tipping over.
- Clean the product with a damp cloth or mild detergent; don't use corrosive or abrasive cleaner.
- Place heavier items on the lower shelf to avoid tipping over.
- It's recommended to install the included anti-tip device for safety.

## Einleitung

- Bitte lesen Sie die folgende Anleitung aufmerksam durch und verwenden Sie das Produkt sachgemäß.
- Bewahren Sie diese Anleitung gut auf und händigen Sie sie bei Weitergabe des Produkts an Dritte ebenfalls mit aus.
- Aus Gründen der Übersicht können nicht alle Details zu allen Varianten und denkbaren Montagen beschrieben werden. Wenn Sie weitere Informationen und Hilfe benötigen, kontaktieren Sie uns bitte.

## Hinweise

- Die Ablagen dieses Regals können nach Bedarf in der Höhe verstellen. Zudem beträgt die max. statische Belastbarkeit jeder Ablage 20 kg.
- Bei der Montage der Plastikklammern sollte der TOP-Pfeil stets nach oben weisen. Wackeln Sie nach der Montage leicht an den Klammern, um sicherzustellen, dass diese sich nicht mehr bewegen lassen.
- Lassen Sie die Klammern in der Rille eines Standrohres mit einem „Klick“ einrasten, um die Ablagen zu befestigen. Die Klammern jeder Ebene sollten auf der gleichen Höhe angebracht werden.

## Warnhinweise

- Lassen Sie Kinder nicht auf das Produkt klettern oder an ihm zerran. So werden durch Umkippen verursachte Verletzungen vermieden.

- Verwenden Sie für die tägliche Reinigung ein angefeuchtetes Tuch. Falls notwendig, können Sie auch ein mildes Reinigungsmittel benutzen. Das Produkt darf nicht in Kontakt mit aggressiven chemischen Substanzen kommen.
- Platzieren Sie schwere Gegenstände bitte auf der unteren Ablage, um ein Umkippen zu vermeiden.
- Befestigen Sie dieses Produkt mit dem beiliegenden Kippschutz an der Wand, um eine sichere Nutzung zu gewährleisten.

---

FR

## Introduction

- Nous vous prions de bien vouloir lire attentivement ce mode d'emploi avant de monter ou d'utiliser le produit afin d'éviter des dommages causés par une utilisation non conforme.
- Conservez ces instructions. Si vous souhaitez offrir ce produit aux autres, veuillez y joindre ce mode d'emploi.
- Les textes et les illustrations de ces instructions ont fait l'objet du plus grand soin. Pour des raisons de clarté, les détails concernant chaque variante ou montage envisageable ne peuvent pas tous être décrits. Les textes et les schémas imprimés dans les présentes instructions ne sont donnés qu'à titre d'exemple. Si toutefois vous souhaitez obtenir plus d'informations ou si vous rencontrez certains problèmes n'étant pas traités de manière détaillée dans ces instructions, veuillez vous adresser au vendeur.

## Notes

- La position des étagères est réglable en fonction de votre besoin. La charge statique maximale est de 20 kg /niveau.
- La flèche TOP des clips en plastique doit être vers le haut. Après avoir assemblé les 2 parties d'un clip, secouez-les avec les mains pour assurer qu'elles ne bougent pas.
- Les connecteurs en plastique doivent s'enclencher avec précision sur les encoches pour que l'étagère est horizontale et reste en place.

## Avertissements

- Il est interdit aux enfants de grimper sur le produit ou de traîner le produit afin d'éviter tout risque de blessures causées par le basculement du produit.
- Nettoyez le produit avec un chiffon humide ou un détergent neutre. N'utilisez pas de nettoyeur corrosif ni de chiffon abrasif.
- Placez les articles plus lourds sur la tablette inférieure pour éviter le basculement.
- Pour des raisons de sécurité, il est impératif de fixer le produit au mur avec le dispositif anti-basculement fourni.

---

IT

## Linee guida generali

- Si prega di leggere attentamente le seguenti istruzioni e usare il prodotto in modo opportuno.
- Si prega di conservare questo manuale e consegnarlo quando il prodotto cambia proprietario.
- Questo riassunto potrebbe non includere ogni dettaglio di tutte le variazioni e le fasi considerate. Contattaci se hai bisogno di ulteriori informazioni e assistenza.

## Note

- I ripiani di questo portaoggetti possono essere regolati a diverse altezze per soddisfare le tue esigenze. La capacità di carico statico di ogni ripiano è di 20 kg.
- Montare le clip in plastica con la freccia TOP rivolta verso l'alto. Dopo aver montato 2 clip di plastica, agitare con le mani per assicurarsi che non si muovano.
- I connettori in plastica dovrebbero cliccare con precisione sulle tacche in modo che il ripiano rimanga in posizione e mantenga la superficie di ogni ripiano allo stesso livello.

## Avvertenze

- Impedire ai bambini di salire in piedi, arrampicarsi o giocare sul prodotto per evitare infortuni gravi causati dalla caduta.
- Pulire il prodotto con un panno umido o con un detergente delicato; non utilizzare detersivi corrosivi o abrasivi.
- Posizionare gli articoli più pesanti sul ripiano inferiore per evitare il ribaltamento.
- Si raccomanda di installare l'accessorio antiribaltamento incluso per la sicurezza.

---

ES

## Acerca del manual

- Por favor, lea detenidamente las instrucciones y respete los debidos usos del producto.
- Por favor, conserve bien este manual y en caso de cesión, no omita entregarlo junto al producto.
- Este manual podría no incluir todos los detalles de cada paso del montaje. Si necesita ayuda o información adicional, póngase en contacto con nosotros.

## Notas

- Los estantes de este sencillo y elegante estante de almacenamiento se pueden ajustar para satisfacer sus necesidades. La carga estática máxima de cada estante es de 20 kg.
- Monte los clips de plástico con la flecha superior apuntando hacia arriba. Después de ensamblar 2 clips de plástico, agítelo con las manos para asegurarse de que no se mueven.
- Los conectores de plástico deben hacer clic con precisión en las muescas para que la estantería permanezca en su posición y mantenga la superficie de cada estantería al mismo nivel.

## Advertencias

- No se permite que los niños se suban o arrastren el producto para evitar posibles lesiones personales causadas por el vuelco del producto.
- Limpie el producto con un paño húmedo o un detergente suave; no utilice limpiadores corrosivos o abrasivos.
- Coloque los artículos más pesados en el estante inferior para evitar que se vuelquen.
- Se recomienda instalar el dispositivo de fijación antivuelco incluido por seguridad.

---

NL

## Algemene Richtlijnen

- Gelieve de handleiding na te lezen en het product zo te gebruiken.
- Gelieve de handleiding bij te houden, en bij verkoop mee te geven.
- Deze samenvatting bevat mogelijk niet alle variaties en stappen. Gelieve contact op te nemen indien u meer informatie of hulp nodig hebt.

## Toelichting

- De planken van dit opslagrek kunnen op verschillende hoogtes worden ingesteld om aan uw behoeften te voldoen. De maximale statische draagcapaciteit van elk schap is 20 kg.
- Monteer de kunststof klemmen met de BOVENSTE pijl naar boven. Nadat 2 kunststof klemmen zijn gemonteerd, schudt u deze met uw handen om ervoor te zorgen dat ze niet bewegen.
- De kunststof verbinding moeten precies op de inkepingen klikken, zodat de plank op zijn plaats blijft en het oppervlak van elke plank op hetzelfde niveau blijft.

## Waarschuwingen

- Kinderen zijn niet toegestaan om op het product te klikken of het te versleuren om persoonlijk letsel te voorkomen.
- Maak het product proper met een damp doekje of zacht wasmiddelen; gebruik geen bijtend schoonmaakmiddel.
- Plaats zwaardere voorwerpen op de onderste plank om te voorkomen dat ze omvallen.
- Het wordt aanbevolen om het bijgeleverde anti-kantel hulpstuk voor de veiligheid te installeren.



## Allmänna riktlinjer

- Var god läs följande instruktioner noggrant och använd produkten därefter.
- Var god behåll den här bruksanvisningen och överlämna den när du överför produkten.
- Denna sammanfattning kanske inte innehåller alla detaljer i alla variationer och övervägda steg. Vänligen kontakta oss när ytterligare information och hjälp behövs.

## Anteckningar

- Hyllorna på detta förvaringsställ kan justeras till olika höjder för att uppfylla dina behov. Den maximala statiska lastkapaciteten för varje hylla är 20 kg.
- Montera plastklämmorna med TOP-pilen uppåt. När de två plastklämmorna är monterade, skaka det med händerna för att se till att de inte rör sig.
- Plastkontaktarna ska klicka fast exakt på skåroarna för att få hyllan att hållas på plats och hålla ytan på varje hylla på samma nivå.

## Varningar

- Barn får inte klättra på eller släpa produkten för att undvika potentiell personskada orsakad av att produkten välter.
- Rengör produkten med fuktig trasa och mildt rengöringsmedel, använd inte frätande eller slipande rengöringsmedel.
- Placera tyngre föremål på den nedre hyllan för att undvika att den välter.
- Vi rekommenderar att du installerar den medföljande tipskyddsenheten för säkerhet.

## Ogólne Porady

- Proszę uważnie przeczytać niniejsze instrukcje oraz odpowiednio używać produkt.
- Proszę przechowywać tą instrukcję oraz przekazać razem z produktem podczas transferu zmiany własności.
- Podsumowanie to może nie zawierać wszystkich detali każdej z wersji oraz uwzględnionych kroków. Proszę skontaktuj się z nami jeśli potrzebujesz więcej informacji albo pomocy.

## Zapisy

- Półki tego regału mogą być dostosowane do różnych wysokości, aby zaspokoić Twoje potrzeby. Maksymalna nośność statyczna każdej półki wynosi 20 kg.
- Zmontuj plastikowe klipsy ze strzałką GÓRA skierowaną do góry. Po zmontowaniu 2 plastikowych klipsów, potrząśnij nimi tak, aby potwierdzić, że się nie poruszają.
- Plastikowe łączniki powinny się dokładnie zatrzaskiwać w nacięcia tak, aby półka pozostała na swoim miejscu, a powierzchnia każdej półki była na tym samym poziomie.

## Ostrzeżenia

- Zabronione jest wspinanie się lub przeciąganie produktu przez dzieci tak, aby uniknąć potencjalnych urazów ciała wynikających z przewrócenia się produktu.
- Wyczyść produkt za pomocą wilgotnej ściereki lub delikatnego detergentu; nie używać korozyjnych lub ściernych środków czyszczących.
- Umieść cięższe przedmioty na niższej półce, tak aby uniknąć przewrócenia.
- Dla bezpieczeństwa rekomendowana jest instalacja załączonego oprzyrządowania przeciw-spadkowego.

## Genel kurallar

- Lütfen aşağıdaki talimatları dikkatlice okuyun ve ürünü belirtildiği şekilde kullanın.
- Lütfen bu kılavuzu saklayın ve ürünü teslim ederken karşı tarafa verin.
- Bu özet, tüm varyasyonları ve dikkate alınan adımları bütünüyle içermeyebilir. Ek bilgi veya yardım gerekirse lütfen bizimle iletişime geçin.

## Notlar

- Bu depolama dolabının rafları, ihtiyaçlarınıza göre çeşitli yüksekliklere ayarlanabilir. Her bir rafın maksimum statik yük kapasitesi 20 kg'dır.
- Plastik klipsleri TOP (ÜST) okla gösterilen yönde birleştirin. 2 plastik klips monte edildikten sonra, hareket etmediklerinden emin olmak için elinizle sallayın.
- Rafın yerinde kalmasını sağlamak ve her rafın yüzeyini aynı seviyede tutmak için plastik konektörler çentiklere tam olarak oturmalıdır.

## Uyarılar

- Ürünün devrilmesini ve yaralanmalara yol açmasını önlemek için çocukların ürüne tırmanmasına veya ürünü sürüklemesine izin verilmez.
- Ürünü temizlemek için nemli bir bez veya yumuşak bir deterjan kullanın; aşındırıcı veya aşındırıcı temizleyiciler kullanmaktan kaçının.
- Rafın devrilmesini önlemek için ağır eşyaları alt rafa yerleştirin.
- Güvenliği sağlamak için ürünle birlikte verilen devrilme önleyici cihazı takmanız önerilir.



## はじめに

- この度は、SONGMICS製品をお買い上げ頂き誠に有難うございます。
- この製品は、組立式です。本製品を所定の用途以外に使用しないでください。
- 安全にご使用頂くため、「組立説明書」をよくお読みの上、正しくご使用下さい。
- 「組立説明書」を大切に保管していただきますようお願い致します。

## 組み立ての注意事項

- 本品は、お客様に組み立て頂く商品です。
- 組み立てる前に、必ず部品がすべてそろっていることを確認した上、本書の指示に従って組み立ててください。不用意・不適切な組み立ては事故や破損、変形につながる恐れがあります。
- 部品が破損或いは不足の場合、弊社にご連絡ください。
- 床にキズがつかないようにあて布やカーペットなどを敷いて、平坦な場所で組み立てを行ってください。
- 大人の方二人で組み立てを行ってください。一人で行うと、破損やケガの原因となります。
- 手指を挟まないようにご注意ください。また、部品の端部で手を切らないように軍手などをして作業してください。
- 各締め付け箇所は仮止めし、組み立て完成後しっかり締め直してください。
- プラスチッククリップを組み立てる際は、上向きに「TOP」の矢印が指すようにしてください。2つのプラスチッククリップを組み立てた後、手で振って移動しないことを確認してください。
- プラスチックのコネクタは、棚が位置に固定され、各棚の表面が同じ高さに保たれるように、正確にノッチにはめて下さい。

## 安全警告メッセージ

- 本品の転倒により、ケガや致命傷になる恐れがありますので、必ずご注意下さい。
- 部品が破損、不足のままの組立をしないでください。破損やケガの原因になります。
- お子様は必ず大人の目の届く範囲でご使用ください。
- ネジなどの小部品は、お子様が誤って飲み込むことにより、窒息などの重大事故を引き起こす恐れがありますので、お子様がいない場所で組立を行ってください。
- 本品はおもちゃではありません。本品でお子様を遊ばないように十分ご注意ください。
- 梱包材は乳幼児や小さなお子様にとって窒息等の危険がともないますので、必ずお子様の手の届かない場所で保管してください。

## 取扱上のご注意

- 本品は室内でのご使用に適しています。
- 本来の用途以外には使用しないでください。事故や破損などにつながります。
- 必ず水平で安定した場所でお使いください。
- この収納ラックの棚は、異なる高さに調整することができ、お客様のニーズに合わせてご利用いただけます。各棚の最大静止荷重は20 kgです。超える物を載せないでください。
- 定期的にボルトにゆるみがないか点検し、必要に応じて締め付けてください。
- 本品に乗ったり、座ったりしないでください。また、一箇所に荷重を集中させたり、手で押さえたりしないでください。ケガや破損のおそれがあります。
- 本品を鋭利なもの、先の尖ったものや腐食性物質に接触させないでください。表面の損傷が発生するおそれがあります。
- 本品を取扱説明書通りに組み立てをしなかったり、無断分解や改造したりする場合、また、用途以外でご利用になった場合の故障・修理・事故・その他の不具合については責任を負いかねますのでご了承ください。
- 部品が破損あるいは欠落した場合は直ちに使用しないでください。ケガの原因になります。
- 直射日光の当たる場所や高温多湿な場所などでのご利用はおやめください。変形や変色、カビの原因になります。
- ストープ等の火気の近くには設置しないでください。本体が加熱し、火災の原因になります。
- 廃棄にあたっては居住地域の処理法に基づいて行ってください。
- 重いアイテムは下の棚に置くことで倒れるのを防ぐことができます。
- 安全のために付属の転倒防止装置を取り付けることをおすすめします。
- 製品は湿った布または軽い洗剤でお手入れしてください。腐食性や研磨剤の入った洗剤は使用しないでください。

販売元：

ZIELJP株式会社

〒531-0062大阪府北区長柄中3丁目6番13号

お客様相談窓口ダイヤル

TEL 06-7161-1020 FAX 06-4801-9963

複写 転載 厳禁

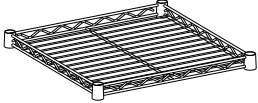
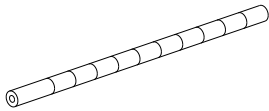
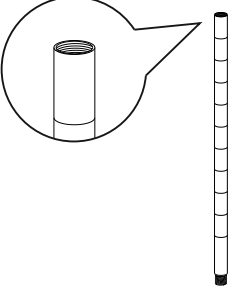
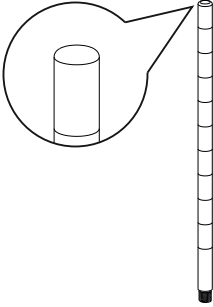
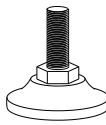

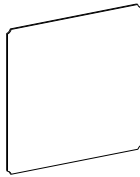
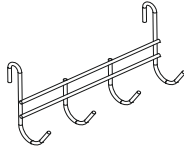
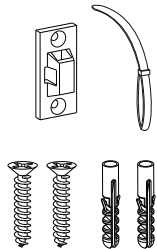
ZIELJP CO., LTD.

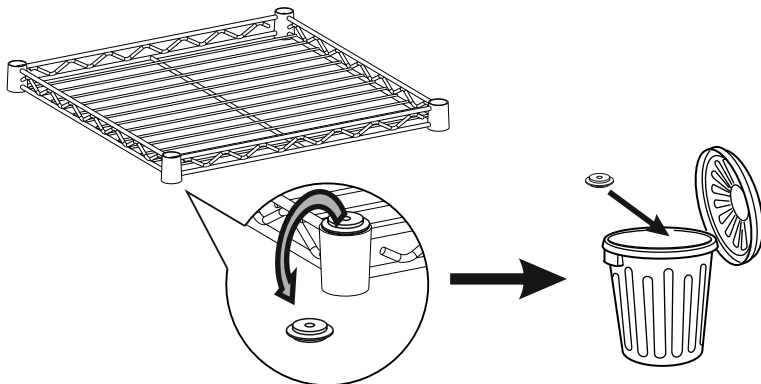
営業時間平日9:00-17:30

(土日祝・当社休業日を除く)

☑ [info\\_jp@songmics.jp](mailto:info_jp@songmics.jp)

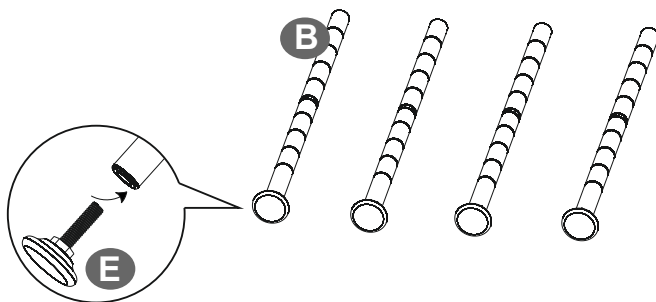
Exclusively for our customers in Japan.

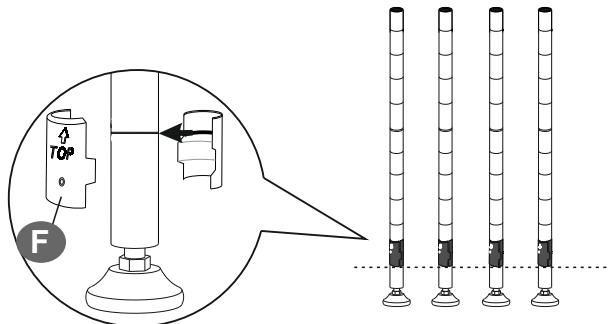
<p><b>A</b> × 5</p> 	<p><b>B</b> × 4</p> 	<p><b>C</b> × 8</p> 
<p><b>D</b> × 4</p> 	<p><b>E</b> × 4</p> 	<p><b>F</b> × 40</p> 
<p><b>G</b> × 5</p> 	<p><b>H</b> × 1</p> 	<p><b>I</b> × 2</p> 



- EN** • Remove the protective covers from the shelves A and dispose of them.
- DE** • Entfernen Sie die Schutzkappen von den Fachböden A und entsorgen Sie sie.
- FR** • Enlevez les bouchons de protection des étagères A et jetez-les.
- IT** • Rimuovere le coperture di protezione dai ripiani A e smaltirle.
- ES** • Retire las cubiertas protectoras de los estantes A y deséchelas.
- JP** • 棚Aの保護カバーを取り外し、廃棄してください。

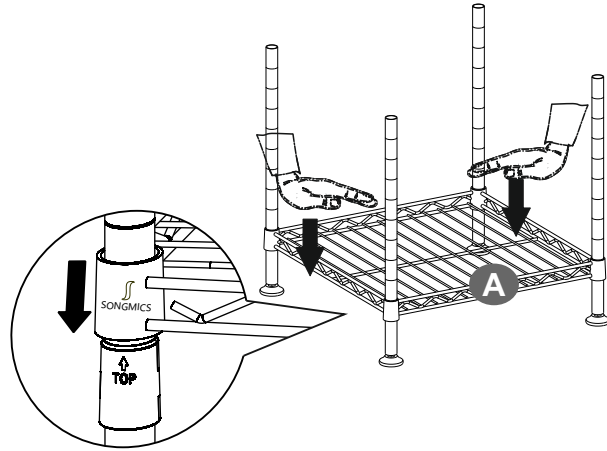
1



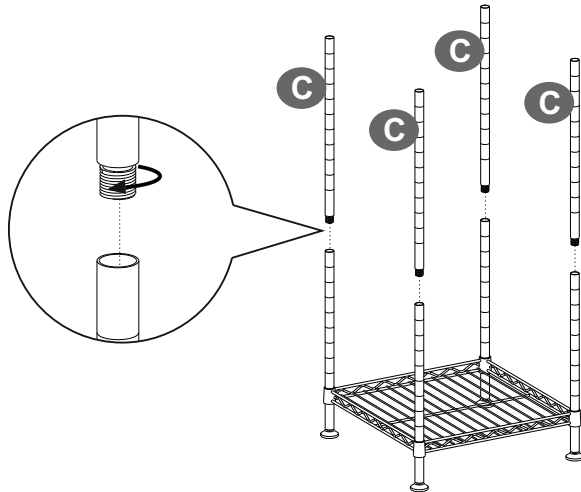


- EN** • Assemble the plastics clips with the TOP arrow pointing upwards.
- The assembled position of the plastic clips should be on the same horizontal line.
  - Firstly, align the bulged groove of the plastic clip to the groove on the bottom pole and fasten. Then repeat the process to complete the other side of the clip.
  - Shake the plastic clips with your hands to make sure they don't move.
- DE** • Bei der Montage der Plastikklammern sollte der TOP-Pfeil stets nach oben weisen.
- Die Plastikklammern jeder Ebene sollten auf der gleichen Höhe angebracht werden.
  - Nehmen Sie zunächst eine Hälfte der Klammer zur Hand. Lassen Sie diese im Bereich der obersten Linie in der Rille eines Standrohres mit einem „Klick“ einrasten. Nehmen Sie dann die zweite Hälfte zur Hand und verbinden Sie sie mit dem Gegenstück.
  - Wackeln Sie nach der Montage leicht an den Klammern, um sicherzustellen, dass diese sich nicht mehr bewegen lassen.
- FR** • Les clips en plastique doivent être assemblés avec la flèche TOP vers le haut.
- Les clips doivent être assemblés à la même hauteur.
  - Pour assembler un clip, alignez tout d'abord la rainure bombée d'une moitié de clip sur la rainure creuse d'une barre. Ensuite, faites de même avec la deuxième partie du clip pour l'assembler à la première moitié.
  - Secouez les clips plastique avec les mains pour s'assurer qu'ils ne bougent pas.
- IT** • Montare i connettori di plastica con la freccia TOP rivolta verso l'alto.
- La posizione di montaggio dei connettori di plastica deve essere sulla stessa linea orizzontale.
  - In primo luogo, allineare la scanalatura sporgente del connettore di plastica con la scanalatura del montante inferiore. Quindi ripetere il processo per completare l'altro lato del connettore.
  - Agita i connettori di plastica con le mani per assicurarti che non si muovano.
- ES** • Monta los clips de plástico con la flecha TOP hacia arriba.
- La posición de montaje de las abrazaderas de plástico debe estar en la misma línea horizontal.
  - En primer lugar, alinee la ranura abombada de la pinza de plástico con la ranura del poste inferior abrocharse. A continuación, repita el proceso para completar el otro lado del clip.
  - Agite los clips de plástico con las manos para asegurarse de que no se mueven.
- JP** • プラスチッククリップを組み立てる際は、上向きに「TOP」の矢印が指すようにしてください。
- プラスチッククリップの組み立て位置は同じ水平線上に合わせて下さい。
  - まず、プラスチッククリップの膨らんだ溝を下部ポールの溝に合わせて固定してください。その後、同じ手順を繰り返してクリップのもう一方の側を完成させてください。
  - プラスチッククリップを手で振って移動しないことを確認してください。

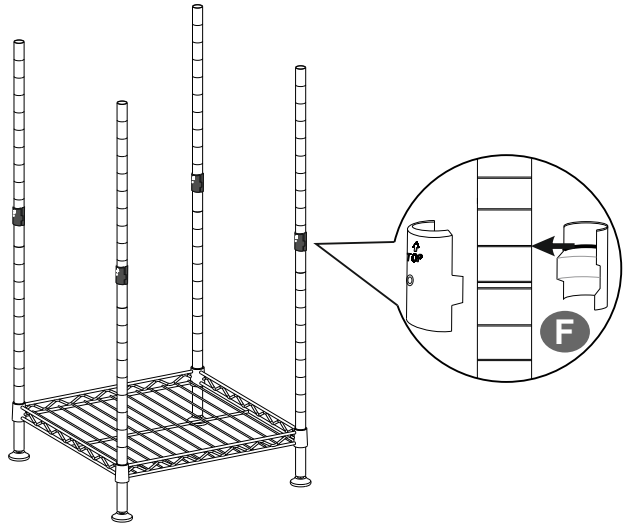
3



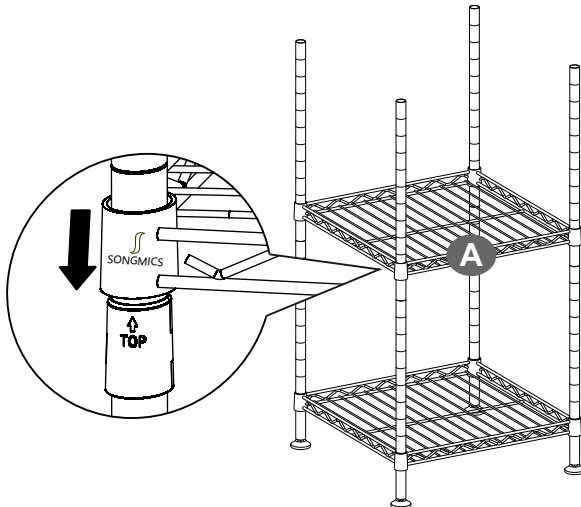
4



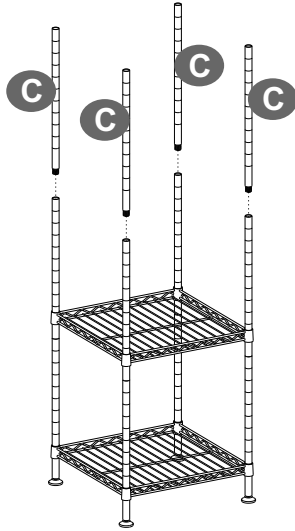
5



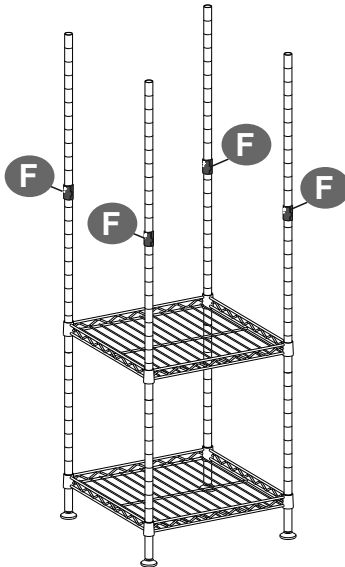
6



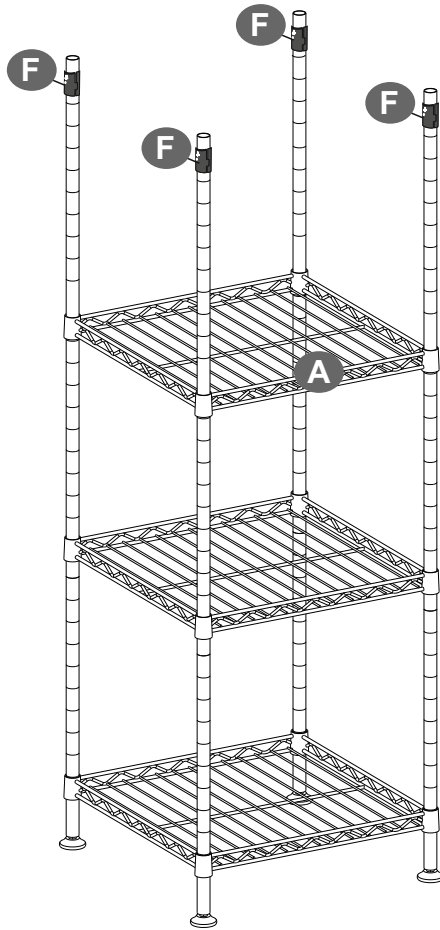
7



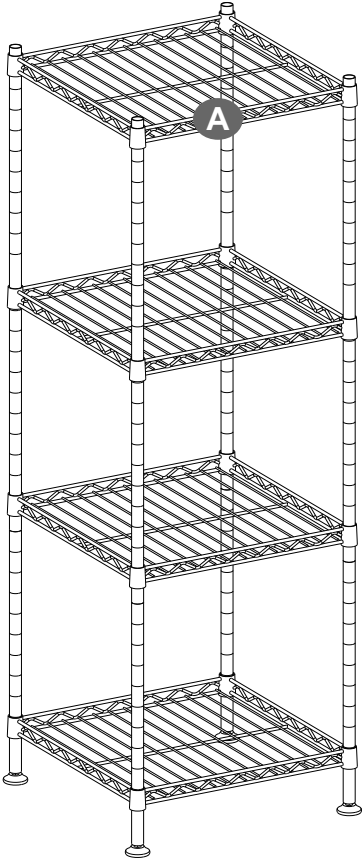
8



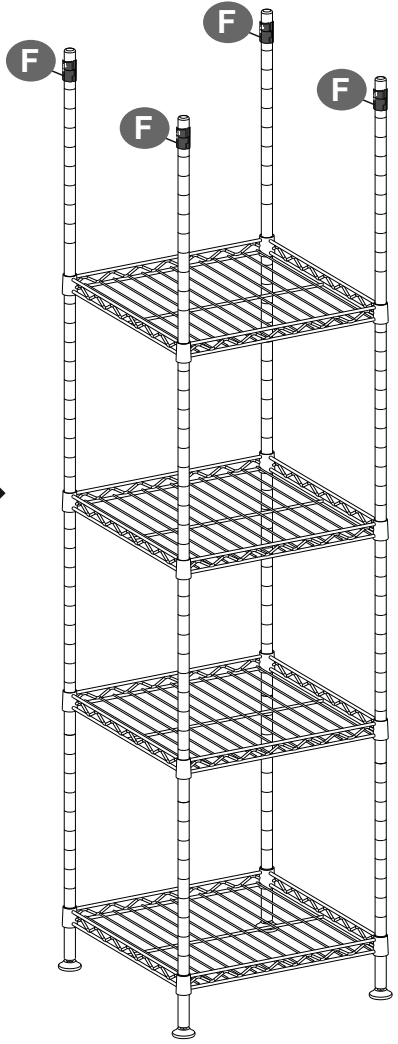
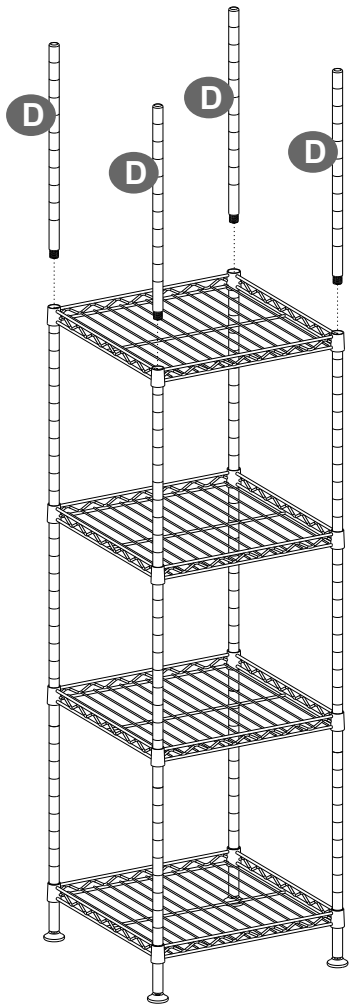
9



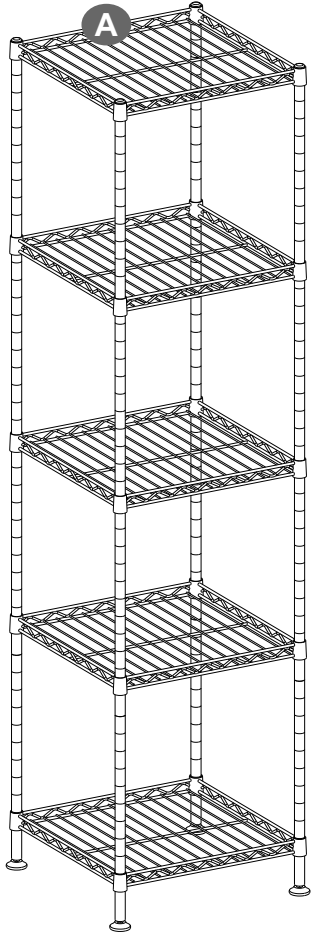
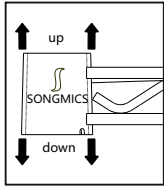
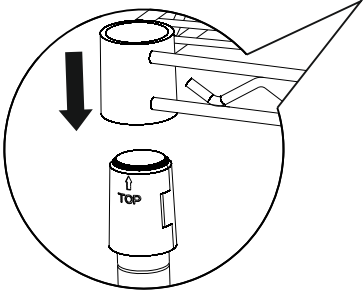
10



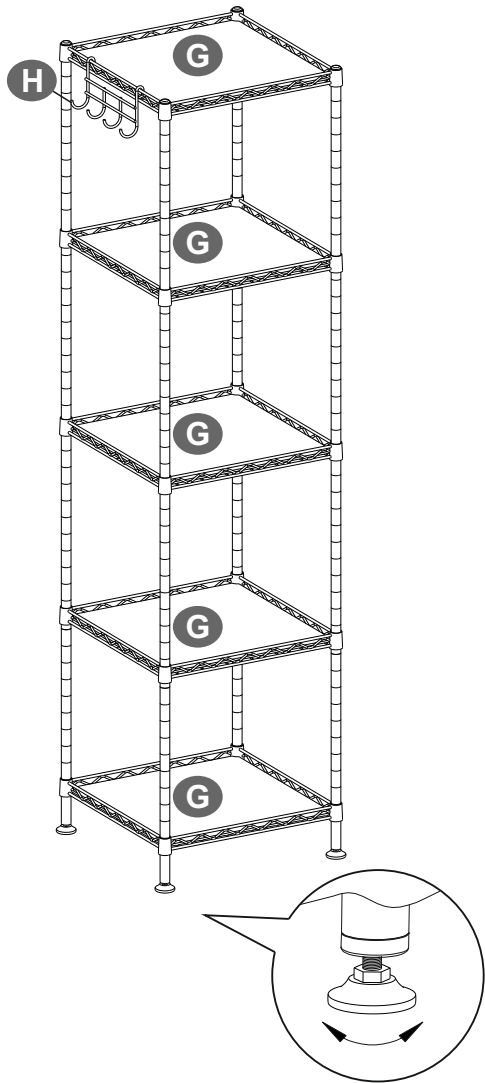
11



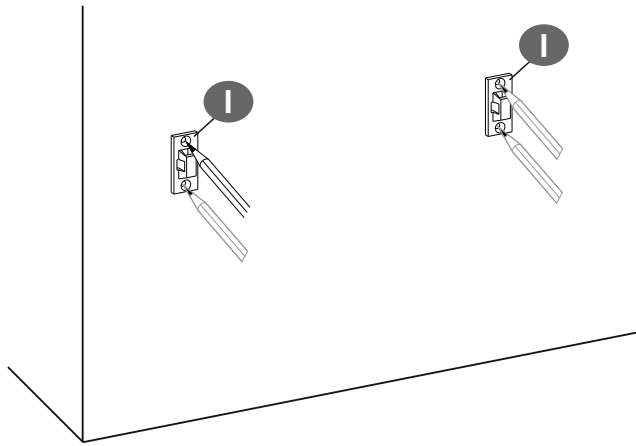
12



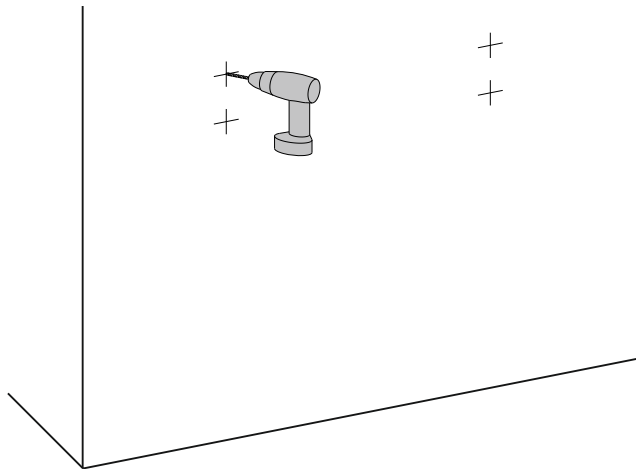
13



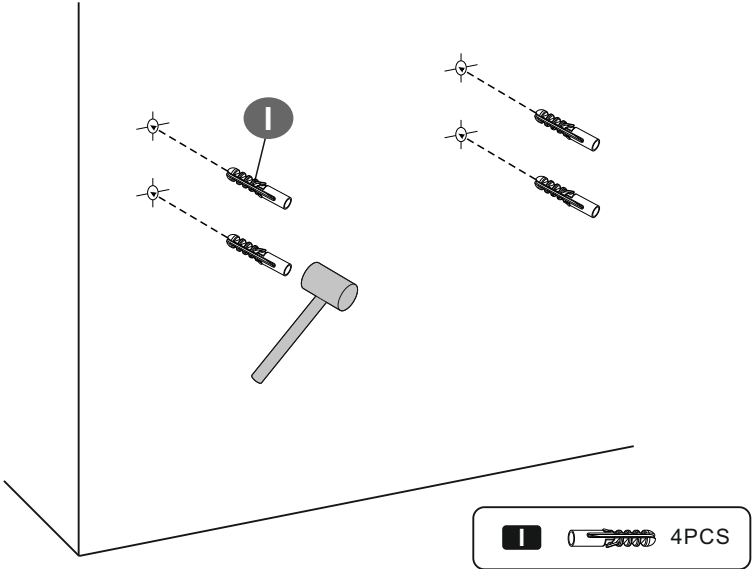
14



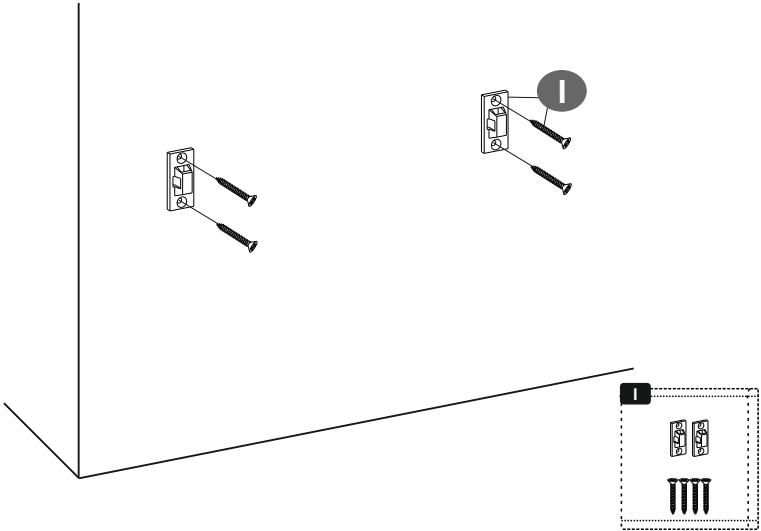
15

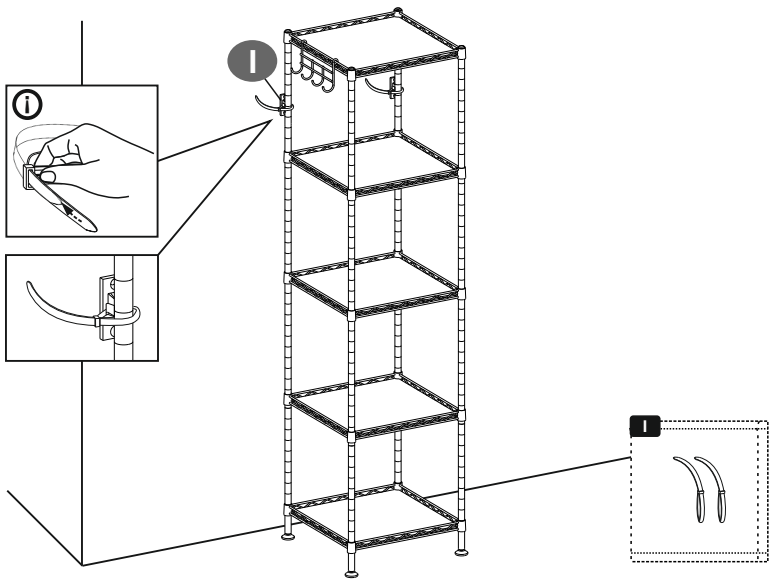


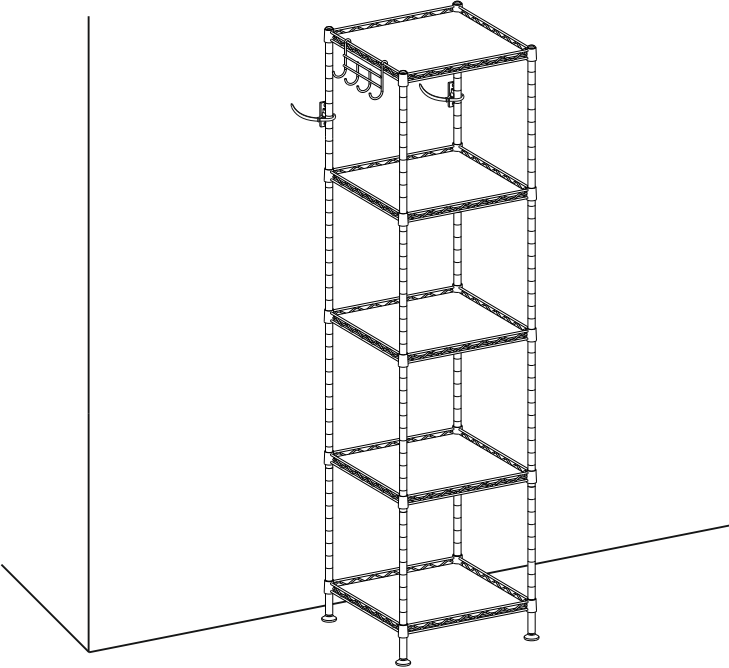
16



17









- EN** • You can expand and customize your storage shelf when you buy two.
- DE** • Bestellen Sie zwei dieser Regale und kombinieren Sie sie nach Bedarf.
- FR** • Si vous achetez 2 étagères de rangement identiques, vous pouvez les relier et personnaliser selon votre besoin.
- IT** • Puoi espandere e personalizzare il tuo scaffale se ne acquisti due.
- ES** • Si compras 2 estanterías de almacenamiento, puedes extenderlas y personalizarlas según tus necesidades.”
- JP** • 2つ購入すると、収納棚を拡張してカスタマイズすることができます。

