







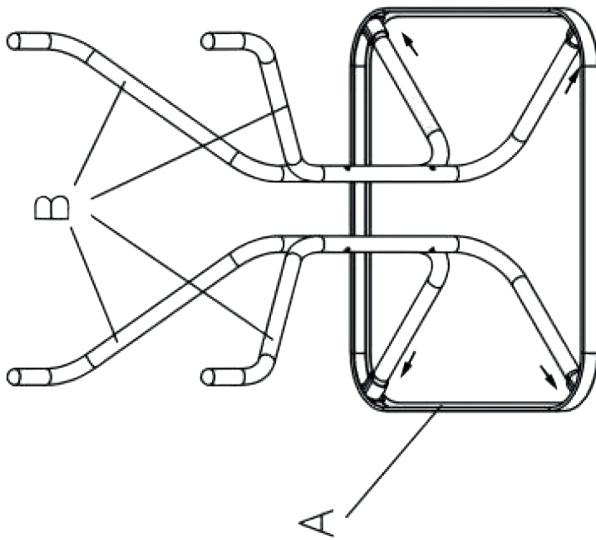
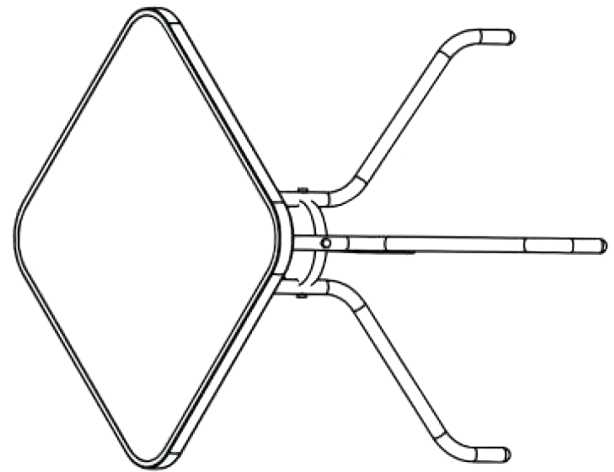


# PALK60 / PALK70

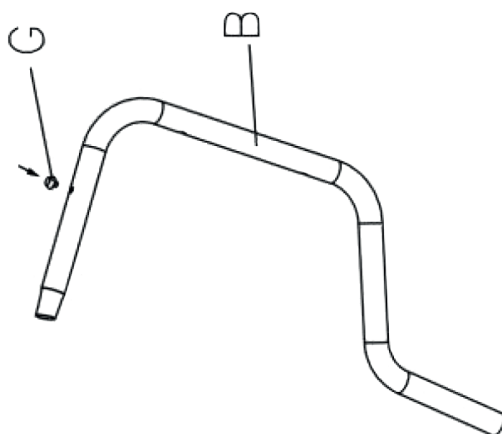
1	4	2	8	8	8	4	1
							
A	B	C	D	E	F	G	



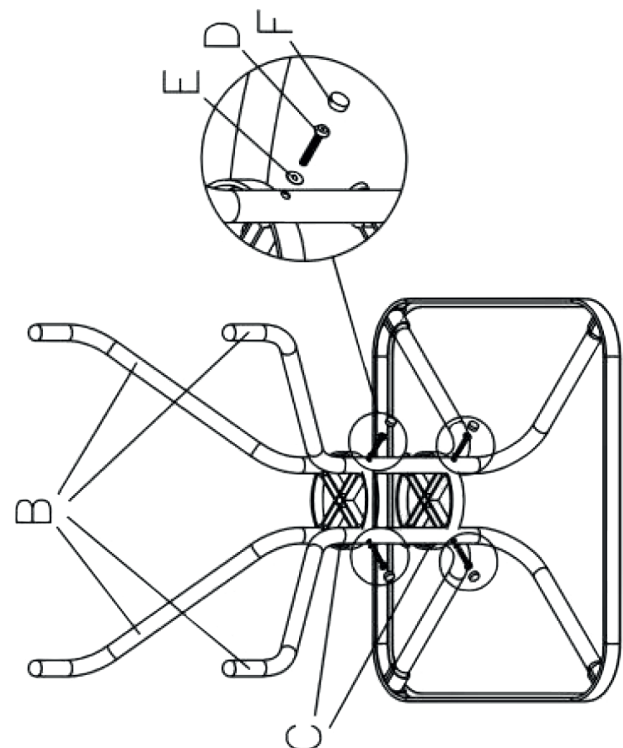
②



④



①



③

**PL** Model PALK60/PALK70.

**WAŻNE:** Przed użyciem produktu należy dokładnie zapoznać się z jego instrukcją montażu oraz sposobem użytkowania. Niniejszą instrukcję należy zachować do późniejszego użytku.

**OSTRZEŻENIA:** Montaż powinien odbywać się na miękkim oraz czystym podłożu. Podczas montażu należy trzymać dzieci i zwierzęta z daleka. Nie wystawiać mebla na bezpośrednie działanie wysokiej temperatury.  
**BEZPIECZENSTWO:** Nie wolno stawać, bujać się ani wychylać się. Dzieci mogą korzystać z produktu wyłącznie pod nadzorem osoby dorosłej. W celu zapewnienia stabilności wymagane jest, aby każdy ze skreconych elementów ponownie dokręcić w ciągu 2 tygodni od pierwszego montażu, a następnie powtarzać tę czynność co 3 miesiące.

**KONSERWACJA:** Przecierać wilgotną szmatką namoczoną w wodzie z dodatkiem delikatnego środka myjącego. Nie należy używać środków czyszczących na bazie rozpuszczalników lub detergentów.

**EN** Model PALK60/PALK70.

**IMPORTANT:** Please read the manual carefully before assembly and usage of furniture. Keep this manual for future reference.

**WARNINGS:** Should be assembled on a soft and clean surface. Keep children and pets away during installation. Do not expose the furniture to excessive heat.

**SAFETY:** Do not stand, rock or lean back on it. Children may use the product under adult supervision. In order to assure stability of the furniture, re-tighten the fixings 2 weeks after the first assembly and once every 3 months.

**MAINTENANCE:** Wipe the product with a damp cloth soaked in water and a mild detergent. Do not use solvent-based or cleaning agents detergents.

**DE** Modell PALK60/PALK70.

**WICHTIG:** Befolgen Sie vor dem Produkt die Montageanleitung und verwenden Sie die Schicht. Dieses Tutorial muss in Betrieb genommen werden.

**WARNUNG:** Die Baugruppe sollte auf einer weichen und sauberen Oberfläche nivelliert werden. Halten Sie Kinder und Haustiere während der Installation fern. Setzen Sie die Möbel niemals hohen Temperaturen aus.

**SICHERHEITSHINWEISE:** Nicht stehen, schaukeln oder sich hinauslehnen. Kinder können das Produkt für die Dienstleistungen des Unternehmens verwenden. Um das Ziel zu gewährleisten, sollte jedes verdrehte Element innerhalb von 2 Monaten nach der Liquidation nachgezogen werden, und dann sollte die Reparatur alle 3 Monate wiederholt werden.

**PFLEGEHINWEISE:** Wischen Sie das Produkt mit einem feuchten, mit Wasser und einem milden Reinigungsmittel getränkten Tuch ab. Verwenden Sie keine Lösungsmittel- oder reinigungsmittelhaltigen Reinigungsmittel.

**RU** Модель PALK60/PALK70.

**ВАЖНО:** Перед изделием следуйте инструкции по его сборке и используйте слой. Этот учебник должен быть введен в эксплуатацию.

**ПРЕДУПРЕЖДЕНИЯ:** Сборку следует выравнивать на мягкой и чистой поверхности. Не допускайте детей и домашних животных во время установки. Не подвергайте мебель прямому воздействию высоких температур.

**БЕЗОПАСНОСТЬ:** Не стойте, не раскачивайте и не наклоняйтесь. Дети могут использовать продукт для услуг компании. Для обеспечения цели каждый скрученный элемент должен быть повторно затянут в течение 2 месяцев после ликвидации, а затем ремонт должен повторяться каждые 3 месяца.

**ОБСЛУЖИВАНИЕ:** Протрите изделие влажной тканью, смоченной водой и мягким моющим средством. Не используйте чистящие средства или средства на основе растворителей. моющие средства.

**SK** Model PALK60/PALK70.

**DŮLEŽITÉ:** Před produktem dodržujte jeho montážny návod a použite vrstvu. Uschovajte si tento návod pre budúce použitie.

**UPOZORNENIA:** Zostava by mala byť vyrovnaná na mäkkom a čistom povrchu. Počas inštalácie držte deti a domáce zvieratá mimo dosahu. Nábytok nikdy nevystavujte prudkým vysokým teplotám.

**BEZPEČNOSŤ:** Nestojte, nekuľajte sa ani sa nevykláňajte. Deti môžu produkt využívať na služby spoločnosti. Pre zaistenie cieľa je potrebné každý skrútený prvok do 2 mesiacov od likvidácie dotiahnuť a následne opravu opakovať každé 3 mesiace.

**ÚDRŽBA:** Výrobok utrite vlhkou handričkou namočenou vo vode s jemným čistiacim prostriedkom. Nepoužívajte čistiace prostriedky alebo rozpúšťadlá čistiace prostriedky.

**CS** Model PALK60/PALK70.

**DŮLEŽITÉ:** Před výrobkem dodržujte jeho montážní návod a použijte vrstvu. Tento tutorial musí být uveden do provozu.

**VAROVÁNÍ:** Sestava by měla být vyrovnaná na měkkém a čistém povrchu. Během instalace držte děti a domácí zvířata mimo dosah. Nikdy nevystavujte nábytek rychlým vysokým teplotám.

**BEZPEČNOST:** Nestůjte, nehoupejte se ani se nevykláňejte. Děti mohou produkt využívat pro služby společnosti. Pro zajištění cíle by měl být každý zkroucený prvek do 2 měsíců od likvidace znovu utážen a poté by měla být oprava opakována každé 3 měsíce.

**ÚDRŽBA:** Výrobek otřete vlhkým hadříkem namočeným ve vodě s jemným čisticím prostředkem. Nepoužívejte čisticí prostředky ani prostředky na bázi rozpouštědel detergenty.

**RO** Model PALK60/PALK70.

**IMPORTANT:** Înainte de produs, urmați instrucțiunile de asamblare ale acestuia și folosiți stratul. Acest tutorial trebuie pus în funcțiune.

**ATTENTIONARE:** Ansamblul trebuie nivelat pe o suprafață moale și curată. Țineți copiii și animalele de companie departe în timpul instalării. Nu expuneți mobilierul la căldură directă.

**SIGURANȚĂ:** Nu stați, legănați sau aplecați. Copiii pot folosi produsul pentru serviciile companiei. Pentru a asigura scopul, fiecare element răsucit trebuie strâns din nou în 2 luni de la lichidare, iar apoi reparația trebuie repetată la fiecare 3 luni.

**INTRETINERE:** Ștergeți produsul cu o cârpă umedă înmuiată în apă și un detergent ușor. Nu utilizați detergenți sau detergenți pe bază de solvenți.

**HU** PALK60/PALK70 modell.

**FONTOS:** A termék előtt kövesse annak összeszerelési utasításait és használja a réteget. Ezt az oktatóanyagot üzembe kell helyezni.

**FIGYELMEZTETÉS:** A szerelvényt puha és tiszta felületre kell vízszintezni. A telepítés során tartsa távol a gyermekeket és a háziállatokat. Ne tegye ki a bútortak közvetlen hőnek!

**BIZTONSÁG:** Ne álljon fel, ne billegjen vagy dőljön ki. Gyermekek a termékek a cég szolgáltatásaihoz használhatják. A cél biztosítása érdekében a felszámolást követő 2 hónapon belül minden csavart elemet újra meg kell húzni, majd 3 havonta meg kell ismételni a javítást.

**KARBANTARTÁS:** Törölje le a terméket enyhe tisztítószeres vízzel átítattot nedves ruhával. Ne használjon oldószer alapú vagy tisztítószereket tisztítószerek.

**UA** Модель PALK60/PALK70.

**ВАЖЛИВО:** Перед виробом дотримуйтесь інструкцій по збірці та використовуйте шар. Цей підручник необхідно ввести в експлуатацію.

**ПОПЕРЕДЖЕННЯ:** Збірку слід вирівняти на м'якій і чистій поверхні. римайте дітей і домашніх тварин подалі під час встановлення. Не піддавайте меблі впливу високої температури.

**БЕЗПЕКА:** Не сійте, не гоїдайтеся і не висуйтеся. Діти можуть використовувати продукт для послуг компанії. Для забезпечення мети кожен скручений елемент необхідно підтягувати протягом 2 місяців після ліквідації, а потім повторювати ремонт кожні 3 місяці.

**ОБСЛУГОВУВАННЯ:** Протріть виріб вологою ганчіркою, змоченою у воді з м'яким миючим засобом. Не використовуйте засоби на основі розчинників або миючі засоби миючі засоби.

**LT** PALK60/PALK70 modelis.

**SVARBU:** Prieš gaminį, vadovaukitės jo surinkimo instrukcijomis ir naudokite sluoksni. Ši pamoka turi būti pradėta naudoti.

**ĮSPĖJIMAI:** Agregatas turi būti išlygintas ant minkšto ir švaraus paviršiaus. Montavimo metu neleisti vaikams ir naminiams gyvūneliams atokiau. Saugokite nuo tiesioginės šilumos.

**SAUGUMAS:** Nestovėkite, nesūpuokite ir nesiremkite į stalą. Vaikai prekę gali naudoti įmonės paslaugoms. Siekiant užsitikrinti tikslą, kiekvieną susuktą elementą reikia iš naujo priveržti per 2 mėnesius po likvidavimo, o vėliau remontą kartoti kas 3 mėnesius.

**PRIEŽIŪRA:** Nuvalykite gaminį drėgna šluoste, suvilgyta vandenyje su švelniu plovikliu. Nenaudokite tirpiklių arba valymo priemonių

**FI** Malli PALK60/PALK70.

**TÄRKEÄÄ:** Noudata ennen tuotetta sen asennusohjeita ja käytä kerrosta. Tämä opetusohjelma on otettava käyttöön.

**VAROITUKSET:** Asennuksen tulee tapahtua pehmeälle ja puhtaalle alustalle. Pidä lapset ja lemmikkieläimet loitolla asennuksen aikana. Älä altista huonekaluja suoraan korkeille lämpötiloille.

**TURVALLISUUS:** Älä seiso, keinu tai nojaa ulos. Lapset voivat käyttää tuotetta yrityksen palveluihin. Tavoitteen varmistamiseksi jokainen kierretty elementi tulee kiristää uudelleen 2 kuukauden kuluessa selvitystilasta ja sen jälkeen korjaus tulee toistaa 3 kuukauden välein.

**HUOLTO:** Pyyhi tuote kostealla liinalla, joka on kostutettu veteen miedolla pesuaineella. Älä käytä liuotinpohjaisia tai puhdistusaineita.

**ET** Mudel PALK60/PALK70.

**TÄHTIS:** Enne toodet järgige selle montaažijuhiseid ja kasutage kihti. See õpetus tuleb kasutusele võtta.

**HOIATUSED:** Paigaldamine peaks toimuma pehmele ja puhtaale pinnale. Hoidke lapsed ja lemmikloomad paigaldamise ajal eemal. Ärge jätke mööblit otsele kõrge temperatuuri kätte.

**OHUTUS:** Ärge seiske, kiiguge ega kummardu välja. Lapsed saavad toodet kasutada ettevõtte teenuste jaoks. Eesmärgi tagamiseks tuleks 2 kuu jooksul pärast likvideerimist iga väändunud element uuesti pingutada ja seejärel iga 3 kuu tagant remonti korrata.

**HOOLDUS:** Pühkige toodet niiske lapiga või võite kasutada ka õrna, mitteabrasivset pesuvahendit. Ärge kasutage lahusti- või pesuainepõhiseid puhastusvahendeid.

**LV** Modelis PALK60/PALK70.

**SVARIGI:** Pirms izstrādājuma ievērojiet tā montāžas instrukcijas un izmantojiet slāni. Šī apmācība ir jānodod ekspluatācijā.

**BRĪDINĀJUMI:** Uzstādīšana jāveic uz mīksta un tīras virsmas. Uzstādīšanas laikā turiet prom bērnu un mājdzīvniekus. Nepakļaujiet mēbeles tiešai augstas temperatūras iedarbībai.

**DRŌŠĪBA:** nestāvēt, šūpoties vai noliecies. Bērni produktu var izmantot uzņēmuma pakalpojumiem. Mērķa nodrošināšanai katrs savītais elements 2 mēnešu laikā pēc likvidācijas ir jāpievelk no jauna un pēc tam remonts jāatkārto ik pēc 3 mēnešiem.

**APKOPE:** Noslaukiet produktu ar mitru drānu, kas samērcēta ūdenī ar maigu mazgāšanas līdzekli. Neizmantojiet šķīdinātāju bāzes vai tīrīšanas līdzekļus.