





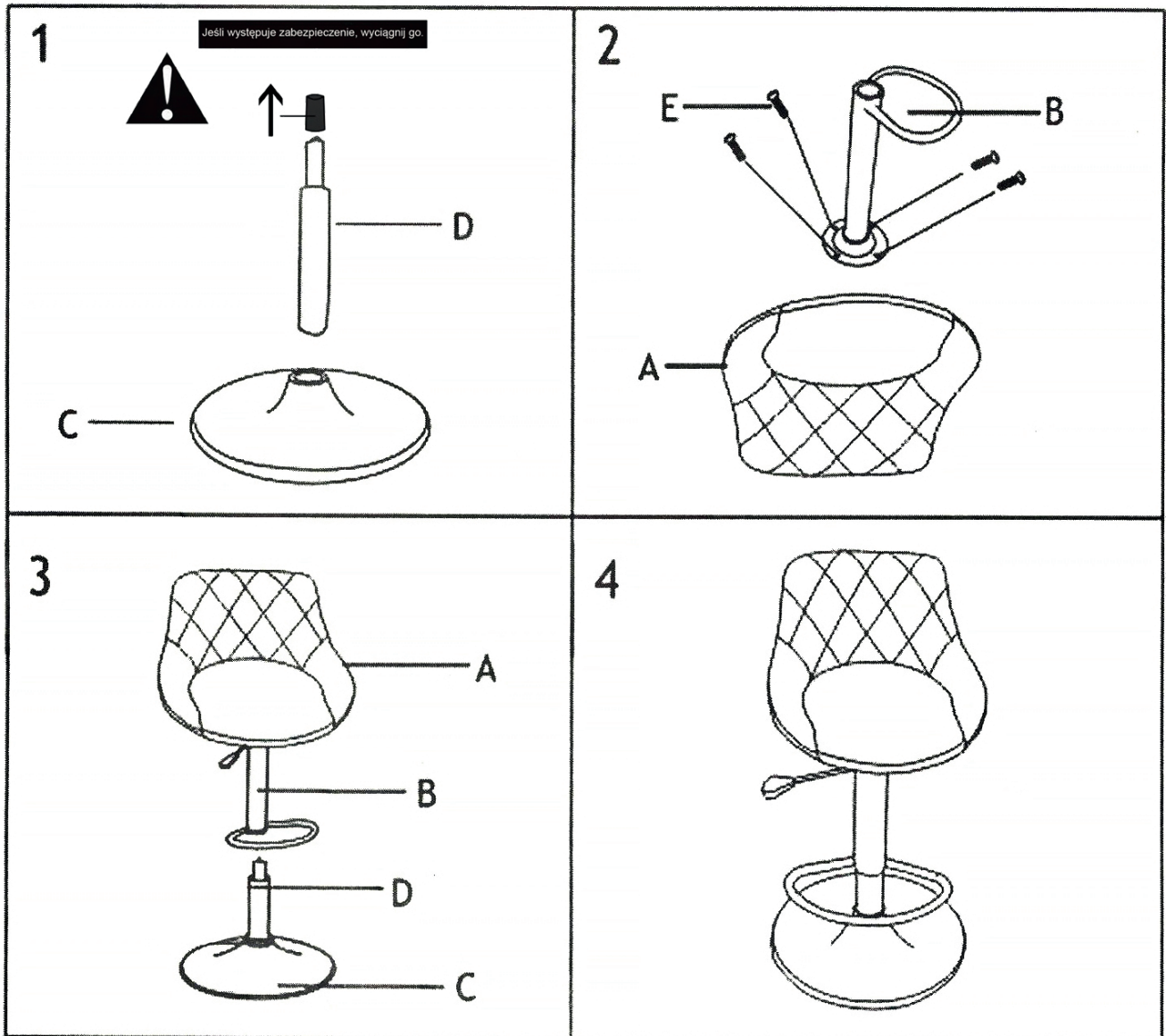


AREX66

A x1		B x1	
C x1		D x1	
E x4		F x1	



PL Krzesło, model AREX66.

WAŻNE: Przed użyciem produktu należy dokładnie zapoznać się z jego instrukcją montażu oraz sposobem użytkowania. Niniejszą instrukcję należy zachować do późniejszego użytku.

OSTRZEŻENIA: Montaż krzesła powinien odbywać się na miękkim oraz czystym podłożu. Krzesło zostało przetestowane pod kątem użytku domowego. Nie wystawiać mebla na bezpośrednie działanie wysokiej temperatury, promieni słonecznych czy wilgoci.

BEZPIECZEŃSTWO: Krzesło przeznaczone jest dla jednej osoby. Nie należy przekraczać maksymalnego obciążenia krzesła, które widnieje na etykiecie. Nie wolno stawać, bujać się ani wychylać się na krześle. Dzieci mogą korzystać z produktu wyłącznie pod nadzorem osoby dorosłej. W celu zapewnienia stabilności krzesła wymagane jest, aby każdy ze skreconych elementów ponownie dokręcić w ciągu 2 tygodni od pierwszego montażu, a następnie powtarzać tę czynność co 3 miesiące.

KONSERWACJA: Siedzisko i nogi należy przecierać wilgotną szmatką namoczoną w wodzie z dodatkiem delikatnego środka myjącego.

EN Chair, model AREX66.

IMPORTANT: Please read the manual carefully before assembly and usage of a chair. Keep this manual for future reference.

WARNINGS: The chair should be assembled on a soft and clean surface. The chair was tested for domestic use. Do not expose the furniture to excessive heat, direct sunlight or moisture.

SAFETY: The chair is designed to fit one person. Do not exceed the maximum weight capacity of the chair which is located on a label. Do not stand, rock or lean back on the chair. Children may use the product under adult supervision. In order to assure stability of the chair, re-tighten the fixings 2 weeks after the first assembly and once every 3 months.

MAINTENANCE: Wipe the seating and legs with a soft cloth damped with water and mild soap solution.

DE Stuhl Modell AREX66.

WICHTIG: Bitte lesen Sie diese Montageanleitung sorgfältig durch, bevor Sie mit der Montage und/oder Verwendung dieses Produkts beginnen. Bewahren Sie dieses Benutzerhandbuch zum späteren Nachschlagen.

WARNUNG: Die Montage muss auf einer weichen und sauberen Unterlage erfolgen. Dieses Sitzmöbel ist für den häuslichen Gebrauch getestet. Halten Sie den Artikel von direkter Sonneneinstrahlung, Wärmequellen und Feuchtigkeit fern.

SICHERHEITSHINWEIS: Der Stuhl ist bestimmt ausschließlich für 1 Person. Überschreiten Sie nicht die maximale Stuhlbelastung, die auf dem Etikett angegeben ist. Sollten Sie nicht mit dem Stuhl schaukeln und nicht auf dem Stuhl stehen oder kippen. Kinder dürfen die Artikel daher nur unter Aufsicht von Erwachsenen verwenden. Bitte prüfen sie nach 2 Wochen und alle 3 Monaten, ob die Schrauben noch fest genug sind.

Gegebenenfalls ziehen Sie die Schrauben nach.

PFLEGEHINWEISE: Reinigen Sie den Sitz und die Beine nur mit leicht feuchtem Lappen und einem milden Reinigungsmittel.

RU Стул, модель AREX66.

ВАЖНО: Перед использованием продукта внимательно прочтите инструкцию по сборке и способе использования. Сохраните это руководство для использования в будущем.

ПРЕДУПРЕЖДЕНИЯ: Стул следует собирать на мягкой и чистой поверхности. Стул протестирован для домашнего использования. Не подвергайте мебель воздействию высокой температуры, солнечного света или влаги.

БЕЗОПАСНОСТЬ: Кресло предназначено для одного человека. Не превышайте максимальную нагрузку кресла, указанную на этикетке. Запрещается стоять, раскачиваться или наклоняться на стуле. Дети могут использовать продукт только под присмотром взрослых. Для обеспечения устойчивости кресла требуется, чтобы каждый скрученный элемент был повторно затянут в течение 2 недель после первой сборки, а затем эту операцию следует повторять каждые 3 месяца.

ОБСЛУЖИВАНИЕ: Сиденье и ножки стула следует протирать влажной тканью смоченной водой с мягким моющим средством.

SK Stolička, model AREX66.

DŮLEŽITÉ: Před použitím výrobku si pozorne přečítejte jeho montážní návod a způsob použití. Ušchovávejte si tento návod pro budoucí použití.

UPOZORNENIA: Stolička by mala byť zostavená na mäkkom a čistom povrchu. Stolička je testovaná na domáce použitie. Nevystavujte nábytok priamemu teplu, slnečnému žiareniu alebo vlhkosti.

BEZPEČNOSŤ: Kreslo je určené pre jednu osobu. Neprekračujte maximálne zaťaženie stoličky, ktoré je uvedené na štítku. Na stoličke nie je dovolené stáť, hochať sa a vykláňať sa. Deti môžu výrobok používať len pod dohľadom dospelých osoby. Aby bola zaisťená stabilita stoličky, je potrebné, aby bol každý skrútený prvok znovu utiahnutý do 2 týždňov od prvej montáže a potom by sa táto operácia mala opakovať každé 3 mesiace.

ÚDRŽBA: Sedadlo a nohy utierajte vlhkou handričkou namočenou vo vode s jemným čistiacim prostriedkom.

CS Židle, model AREX66.

DŮLEŽITÉ: Před použitím výrobku si pečlivě přečtěte jeho montážní návod a způsob použití. Ušchovávejte tento návod pro budoucí použití.

VAROVÁNÍ: Židle by měla být sestavena na měkkém a čistém povrchu. Křeslo je testováno pro domácí použití. Nevystavujte nábytek přímému teplu, slunečnímu záření nebo vlhkosti.

BEZPEČNOST: Židle je určena pro jednu osobu. Nepřekračujte maximální zatížení židle, které je uvedeno na štítku. Na židli není dovoleno stát, houpat se nebo se vyklánět. Děti mohou výrobek používat pouze pod dohledem dospělé osoby. Aby byla zajištěna stabilita židle, je nutné, aby každý zkroutěný prvek byl znovu utažen do 2 týdnů od první montáže a poté by se tato operace měla opakovat každé 3 měsíce.

ÚDRŽBA: Sedák a nohy je třeba otřít vlhkým hadříkem namočeným ve vodě s jemným čistícím prostředkem.

RO Scaun, model AREX66.

IMPORTANT: Înainte de a utiliza produsul, citiți cu atenție instrucțiunile de asamblare și metoda de utilizare. Păstrați acest manual pentru referințe viitoare.

ATENȚIONARE: Scaunul trebuie asamblat pe o suprafață moale și curată. Scaunul a fost testat pentru uz casnic. Nu expuneți mobilierul la căldură directă, lumina soarelui sau umezeală.

SIGURANȚĂ: Scaunul este destinat unei singure persoane. Nu depășiți sarcina maximă a scaunului, care este menționată pe etichetă. Nu este permis să stați în picioare, să vă balansați sau să vă aplecați pe scaun.

Copiii pot folosi produsul numai sub supravegherea unui adult. Pentru a asigura stabilitatea scaunului, este necesar ca fiecare element răsucit să fie strâns din nou în 2 săptămâni de la prima asamblare, iar apoi această operațiune să fie repetată la fiecare 3 luni.

INTREȚINERE: Scaunul și picioarele trebuie șters cu o cârpă umedă înmuiată în apă cu un detergent ușor.

HU ARES66 szék.

FONTOS: A termék használatá előtt figyelmesen olvassa el az összeszerelési és a használati útmutatót! Őrizze meg ezt a leírást a későbbiekre!

FIGYELMEZTETÉS: A széket puha és tiszta felületen kell összeszerelni. A szék beltéri használatra készült. Ne tegye ki a bútorokat közvetlen hőnek, napfénynek vagy nedvességnek!

BIZTONSÁG: A széket egyszerre csak egy személy használhatja! Ne lépje túl a szék címken feltüntetett maximális terhelhetőségét! A székre állni, a székkal hintázni vagy dőlőngélni tilos. Gyermekek a széket csak felnőtt felügyelete mellett használhatják. A szék stabilitásának érdekében az első összeszerelést követő 2 héten belül minden csavart újra meg kell húzni, majd ezt a műveletet 3 havonta meg kell ismételni!

KARBANTARTÁS: Az ülést és a lábakat enyhé tisztítószerez vízzel nedves ruhával kell áttörölni.

UA Крісло, модель ARES66.

ВАЖЛИВО: Перед використанням виробу уважно прочитайте інструкцію зі збірки та способу використання. Збережіть цей посібник для подальшого використання.

ПОПЕРЕЖЕННЯ: Стілець потрібно збирати на м'якій та чистій поверхні. Крісло протестовано для домашнього використання. Не надавайте меблі впливу високої температури, сонячних променів або вологи.

БЕЗПЕКА: Крісло призначене для однієї людини. Не перевищуйте максимальне навантаження крісла, яке вказано на етикетці. Заборонено стояти, гойдатися або нахилятися на кріслі. Діти можуть використовувати продукт лише під наглядом дорослих. Щоб забезпечити стійкість крісла, необхідно, щоб кожен скручений елемент був повторно підтягнутий протягом 2 тижнів після першого складання, а потім цю операцію слід повторювати кожні 3 місяці.

ОБСЛУГОВУВАННЯ: Сидіння і ніжки слід протирати вологою ганчіркою змоченою у воді з м'яким миючим засобом.

LT Kėdė ARES66.

SVARBU: Prieš naudodami gaminį, atidžiai perskaitykite jo surinkimo instrukcijas ir naudojimo būdą. Išsaugokite atmintinę.

SPĖJIMAI: Kėdė turi būti montuojama ant minkšto ir švaraus paviršiaus. Kėdė tinkama naudojimui namuose. Saugokite nuo tiesioginės šilumos, saulės spindulių ar drėgmės.

SAUGUMAS: Kėdė skirta vienam žmogui. Neviršykite didžiausios kėdės apkrovos, nurodytos etiketėje. Ant kėdės draudžiama stovėti, siūbuoti, lankstytis. Vaikai gaminį gali naudoti tik prižiūrimi suaugusiųjų. Siekiant užtikrinti kėdės stabilumą, kiekvieną susuktą elementą reikia iš naujo priveržti po 2 savaitių nuo pirmo surinkimo, o vėliau šį žingsnį kartoti kas 3 mėnesius.

PRIEŽIŪRA: Sėdimąją dalį ir medines kojeles galima šluostyti drėgna šluose, suvilgyta vandenyje su švelniu plovikliu.

FI Tuoli, malli ARES66.

TÄRKEÄÄ: Ennen kuin käytät tuotetta, lue huolellisesti asennusohjeet ja käyttötapaa. Säilytä tämä ohjekirja.

VAROITUKSET: Tuoli tulee koota pehmeälle ja puhtaalle alustalle. Tuoli on tarkoitettu kotikäyttöön. Älä allista huonekaluja suoralle kuumuudelle, auringonvalolle tai kosteudelle.

TURVALLISUUS: Tuoli on tarkoitettu yhdelle henkilölle. Älä ylitä tuolin enimmäiskuormitusta, joka on ilmoitettu tarrassa. Tuolissa ei saa seistä, heilua tai nojata. Lapsset saavat käyttää tuotetta vain aikuisen valvonnassa. Tuolin vakauden varmistamiseksi jokainen kierretty elementti on kiristettävä uudelleen 2 viikon kuluessa ensimmäisestä kasauksesta, minkä jälkeen toimenpide on toistettava 3 kuukauden välein.

HUOLTO: Istuin ja jalat tulee pyyhkiä kostealla liinalla, joka on kostutettu mietoja pesuainetta sisältävään veteen.

ET Tool, mudel ARES66.

TÄHTIS: Enne toote kasutamist lugege hoolikalt selle kokkupaneku juhiseid ja kasutusviisi. Hoidke see juhend edaspidiseks kasutamiseks alles.

HOIATUSED: Tool tuleb kokku panna puhtal ja kuival pinnal. Tool sobib koduseks kasutamiseks. Ärge jätke mööblieset otsese kuumuse, päikesevalguse ega niiskuse kätte.

OHUTUS: Tool on mõeldud ühele inimesele. Ärge ületage tooli etiketil märgitud maksimaalset koormust. Toolil ei ole lubatud seista, kiikuda ega muul viisil osadele pinget avaldada. Lapsed võivad toodet kasutada ainult täiskasvanu järelevalve all. Tooli stabiilsuse tagamiseks tuleb iga pöördelement uuesti pingutada 2 nädala jooksul pärast esimest kokkupanekut, seejärel korrada seda toimingut iga 3 kuu järel.

HOOLDUS: Iste ja jalad tuleb pühkida niiske lapiga ning võib kasutada ka õrna, mitteabrasivset pesuvahendit.

LV Krēsls, modelis ARES66.

SVARĪGI: Pirms produkta lietošanas rūpīgi izlasiet tā montāžas pamācību un lietošanas instrukciju. Saglabājiet šo rokasgrāmatu turpmākai uzziņai.

BRĪDINĀJUMI: Krēsls jāsaliek uz mīksta un tīras virsmas. Krēsls ir pārbaudīts lietošanai mājās. Nepakļaujiet mēbeles tiešai karstuma, saules gaismas vai mitruma iedarbībai.

DROŠĪBA: Krēsls ir paredzēts vienai personai. Nepārsniedziet maksimālo krēsla slodzi, kas norādīta uz etiķetes. Nav atļauts stāvēt, šūpoties vai noliekties krēslā. Bērni drīkst lietot produktu tikai pieaugušo uzraudzībā. Lai nodrošinātu krēsla stabilitāti, katru savītu elementu nepieciešams atkārtoti pievilkt 2 nedēļu laikā pēc pirmās montāžas, un pēc tam šī darbība jāatkārto ik pēc 3 mēnešiem.

APKOPE: Sēdekļis un kājas jānoslauka ar mitru drānu, kas iemērcta ūdenī ar maiga mazgāšanas līdzekļa šķīdrumā.