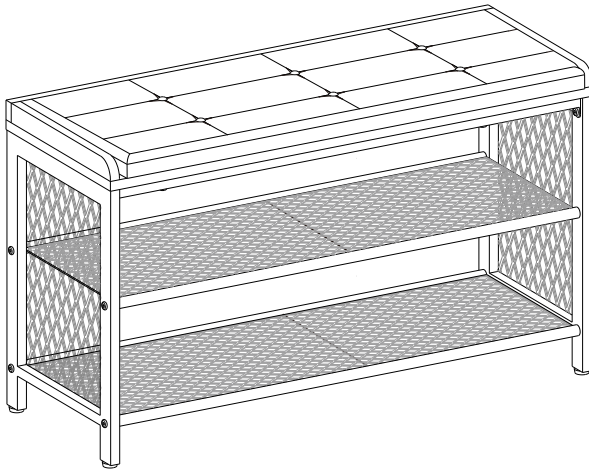


LBS75



General Guidelines

- Please read the following instruction carefully and use the product accordingly.
- Please keep this manual and hand it over when you transfer the product.
- This summary may not include every detail of all variations and considered steps. Please contact us when further information and help are needed.

Notes

- Product is intended for indoor use only. It must be assembled and used according to the instructions. The seller does not accept any responsibility for damage or injury resulting from improper assembly or use.
- Avoid long-term exposure to humid environments to prevent mildew.
- During assembly, align all screws with the corresponding pre-drilled holes first and then tighten them one by one. Do not overtighten the screws attached to the wooden board; however, fully tighten the screws connecting the metal parts to ensure stability.
- Inspect the screws regularly as screws may become loose during long-term use. If necessary, retighten them to ensure stability and security.

Warnings

- Children are not allowed to assemble the product. During assembly, keep small parts out of the reach of children as they may be fatal if swallowed or inhaled.
- Children are not allowed to stand, climb, or play on the product to avoid serious bodily injury by the toppling.
- Keep plastic packing bags out of reach of children to avoid any potential danger, such as suffocation.
- Avoid sharp objects and corrosive chemicals to prevent damage to the product or bodily injury.
- The maximum static load capacity of the top shelf is 90 kg (198 lb), and each mesh shelf 5 kg (11 lb). Do not place overweight items on the product.
- Avoid colliding with the product corners to prevent injury.

Einleitung

- Bitte lesen Sie die folgende Anleitung aufmerksam durch und verwenden Sie das Produkt sachgemäß.
- Bewahren Sie diese Anleitung gut auf und händigen Sie sie bei Weitergabe des Produkts an Dritte ebenfalls mit aus.
- Aus Gründen der Übersicht können nicht alle Details zu allen Varianten und denkbaren Montagen beschrieben werden. Wenn Sie weitere Informationen und Hilfe benötigen, kontaktieren Sie uns bitte.

Hinweise

- Das Produkt ist zum Gebrauch in Innenräumen vorgesehen. Montieren und verwenden Sie das Produkt nur wie in dieser Anleitung beschrieben. Eine andere Verwendung oder eine Veränderung/ein Umbau des Produktes ist

nicht erlaubt und kann zu Verletzungen und/oder Beschädigungen des Produktes führen. Der Händler übernimmt keine Haftung für Schäden, die durch unsachgemäßen Gebrauch oder falsche Montage entstanden sind.

- Stellen Sie das Produkt bitte nicht über einen längeren Zeitraum in einer feuchten Umgebung auf, um Schimmel zu vermeiden.
- Ziehen Sie die Schrauben bei der Montage bitte nicht sofort an. Erst nachdem Sie alle Schrauben eingesetzt haben, sollten Sie diese vorsichtig festziehen. Ziehen Sie die Schrauben an der Holzplatte bitte nicht zu fest an; ziehen Sie jedoch die Schrauben zwischen Metallteilen vollständig fest, um die Stabilität des Produktes zu gewährleisten.
- Prüfen Sie regelmäßig den festen Sitz der Schrauben, denn diese können sich mit der Zeit lösen, was zum Umkippen des Produktes führen könnte. Falls notwendig, sollten Sie die Schrauben nachziehen.

Warnhinweise

- Halten Sie Kinder während der Montage vom Arbeitsbereich fern. Zum Lieferumfang gehören viele Kleinteile, die beim Verschlucken oder Inhalieren lebensgefährlich sein können.
- Das Produkt ist kein Spielzeug! Lassen Sie Kinder nicht auf das Produkt klettern, auf ihm stehen oder in der näheren Umgebung spielen. So werden durch Umkippen verursachte Verletzungen vermieden.
- Verwahren Sie Verpackungsteile nur an Orten, die Kindern nicht zugänglich sind. Verpackungsteile bergen oftmals nicht erkennbare Gefahren (z.B. Erstickungsgefahr).
- Das Produkt darf nicht in Kontakt mit scharfen Gegenständen und aggressiven chemischen Substanzen kommen, um Beschädigungen zu vermeiden.
- Die max. statische Belastbarkeit der Sitzfläche beträgt 90 kg, die Gitterablage ist mit bis zu 5 kg belastbar. Stellen Sie keine schwereren Gegenstände auf das Produkt.
- Seien Sie bei der Nutzung des Produktes bitte vorsichtig und verhindern Sie Kollisionen mit den spitzen Ecken.



Introduction

- Lisez attentivement ces instructions et utilisez votre produit d'après ce mode d'emploi.
- Conservez ces instructions. Si vous souhaitez offrir ce produit à un tiers, joignez obligatoirement ce mode d'emploi.
- Pour des raisons de clarté, les détails concernant chaque variante ou montage envisageable ne peuvent être tous décrits. Si vous souhaitez obtenir plus d'informations ou si vous rencontrez certains problèmes non traités de manière détaillée dans ces instructions, veuillez nous contacter.

Notes

- Le produit est destiné uniquement à un usage intérieur. Il doit être assemblé et utilisé conformément aux instructions. Les utilisations qui ne correspondent pas à la description ci-dessus ou les transformations de l'article ne sont pas autorisées. Le vendeur ne prend aucune responsabilité aux dommages causés par un montage incorrect ou une utilisation non conforme.
- Ne placez pas le produit dans un environnement à humidité élevée afin d'éviter le développement des moisissures.
- Veuillez d'abord positionner et régler les pièces en faisant référence à la notice de montage, puis effectuer un

serrage progressif. Ne serrez pas trop les vis fixées à la planche de bois. Serrez à fond les vis reliant les pièces métalliques pour assurer une bonne stabilité.

- Vérifiez régulièrement le serrage des vis. En cas de nécessité, resserrez-les.

Avvertissements

- Il est interdit aux enfants d'assembler le produit. L'utilisation par les enfants doit être sous la surveillance des adultes. Dans le cas contraire, le vendeur ne prend aucune responsabilité pour les dommages matériels ou même physiques.
- Il est interdit aux enfants de monter sur le produit ou de jouer avec. Le renversement du produit causerait des accidents, avec des risques plus ou moins graves.
- Pour éviter les dangers potentiels (par exemple les étouffements), gardez toutes les pièces et les emballages (films, sacs plastiques, polystyrènes, etc.) hors de la portée des enfants.
- Évitez tout contact avec des objets pointus et des produits chimiques corrosifs.
- La capacité de charge statique est de 90 kg pour le plateau supérieur, 5 kg pour la tablette en treillis. Ne dépassez pas cette limite.
- Faites attention de ne pas vous cogner contre les coins de la table.

IT

Linee guida generali

- Si prega di leggere attentamente le seguenti istruzioni e usare il prodotto in modo opportuno.
- Si prega di conservare questo manuale e consegnarlo quando il prodotto cambia proprietario.
- Questo riassunto potrebbe non includere ogni dettaglio di tutte le variazioni e le fasi considerate. Contattaci se hai bisogno di ulteriori informazioni e assistenza.

Note

- Il prodotto è inteso solo per uso interno. Questo prodotto deve essere assemblato e utilizzato in stretta conformità con le istruzioni. Il venditore non si assume alcuna responsabilità per danni o lesioni derivanti da montaggio o uso impropri.
- Si di evitare l'esposizione a lungo periodo ad ambienti umidi per evitare la formazione di muffe.
- Durante il montaggio, allineare prima tutte le viti con i fori corrispondenti, quindi serrare le viti alla volta. Non serrare eccessivamente le viti fissate alla tavola di legno; tuttavia, serrare completamente le viti che collegano le parti metalliche per garantire la stabilità.
- Controllare regolarmente le viti, poiché le viti possono allentarsi durante l'uso prolungato. Se necessario, riavvitarle per garantire stabilità e sicurezza.

Avvertenze

- I bambini non sono autorizzati a montare il prodotto. Durante l'assemblaggio, si raccomanda di tenere i bambini a debita distanza, in quanto alcune parti di piccole dimensioni potrebbero essere ingerite con conseguenze dannose per la salute.
- I bambini non sono autorizzati a stare in piedi, arrampicarsi o giocare sul prodotto per evitare gravi lesioni

fisiche a causa del ribaltamento.

- Tenere gli imballaggi di plastica fuori dalla portata dei bambini per evitare potenziali pericoli come soffocamento.
- Evitare l'utilizzo di oggetti taglienti e sostanze chimiche corrosive per prevenire danni al prodotto o lesioni personali.
- La capacità di carico statico del ripiano superiore è di 90 kg e 5 kg di ogni ripiano a rete. Non posizionare oggetti sovrappeso sui ripiani.
- Evitare la collisione con gli angoli del prodotto per evitare lesioni.

ES

Acerca del manual

- Por favor, lea detenidamente las instrucciones y respete los debidos usos del producto.
- Por favor, conserve bien este manual y en caso de cesión, no omita entregarlo junto al producto.
- Este manual podría no incluir todos los detalles de cada paso del montaje. Si necesita ayuda o información adicional, póngase en contacto con nosotros.

Notas

- El producto está destinado para uso en interiores solamente. Debe ser montado y utilizado de acuerdo con las instrucciones. El vendedor no acepta ninguna responsabilidad por daños o lesiones resultantes de un montaje o uso inadecuado.
- Evite la exposición prolongada a ambientes húmedos para prevenir el moho.
- Durante el montaje, alinee primero todos los tornillos con los orificios pretaladrados correspondientes y apriételes uno por uno. No apriete en exceso los tornillos fijados al tablero de madera; sin embargo, apriete completamente los tornillos que conectan las partes metálicas para asegurar la estabilidad.
- Inspeccione los tornillos regularmente ya que los tornillos pueden aflojarse durante un uso prolongado. Si es necesario, vuelva a apretarlos para garantizar la estabilidad y la seguridad.

Advertencias

- Los niños no están autorizados a montar el producto. Durante el montaje, mantenga las piezas pequeñas fuera del alcance de los niños, ya que pueden ser mortales si se ingieren o inhalan.
- No se permite que los niños se paren, trepen o jueguen sobre el producto para evitar lesiones corporales graves por el vuelco.
- Mantenga las bolsas de plástico fuera del alcance de los niños para evitar cualquier peligro potencial, como la asfixia.
- Evite objetos punzantes y productos químicos corrosivos para evitar daños al producto o lesiones corporales.
- La capacidad de carga estática máxima del estante superior es de 90 kg, y cada estante de malla de 5 kg. No coloque artículos con sobrepeso sobre el producto.
- Evite chocar con las esquinas del producto para evitar lesiones.

Algemene Richtlijnen

- Gelieve de handleiding na te lezen en het product conform de instructies te gebruiken.
- Gelieve de handleiding bij het product te houden en bij verkoop mee te geven aan de nieuwe gebruiker.
- Deze samenvatting bevat mogelijk niet alle variaties en stappen. Gelieve contact op te nemen indien u meer informatie of hulp nodig hebt.

Opmerkingen

- Product is enkel voor gebruik binnen. Dient in elkaar gestoken te worden volgens de handleiding. De verkoper neemt geen verantwoordelijkheid voor schade of letsel als resultaat van foutief in elkaar steken of gebruik van het toestel.
- Vermijd overmatige blootstelling aan vochtige omgevingen om schimmel te vermijden.
- Tijdens het in elkaar steken, aligneert u de schroeven met de overeenkomstige voorafgeboorde gaten en nadien maakt u deze vast. Draai de schroeven die aan de houten plank zijn bevestigd niet te strak aan. Draai echter de schroeven die de metalen onderdelen verbinden volledig aan om stabiliteit te garanderen.
- Kijk de schroeven regelmatig na om te zien of deze niet zijn los gekomen bij gebruik. Indien nodig, maak ze vaster om stabiliteit en veiligheid te waarborgen.

Waarschuwingen

- Kinderen mogen het product niet assembleren. Tijdens het in elkaar steken, hou kleine onderdelen buiten het bereik van kinderen vermits ze deze kunnen inslikken en stikken.
- Kinderen mogen nooit op het product klimmen of erbij spelen om lichamelijk letsel te voorkomen.
- Houd het plastic verpakkingsmateriaal buiten bereik van kinderen om verstikkingsgevaar te voorkomen.
- Vermijd scherpe onderdelen en chemische stoffen om schade aan het product en lichaam te vermijden.
- De maximale statische draagcapaciteit van het bovenste schap is 90 kg en de bedraad schap 5 kg. Plaats heet overmatig zware producten op het item.
- Vermijd om tegen de randen van het product te lopen om letsel te vermijden.

Allmänna riktlinjer

- Var god läs följande instruktioner noggrant och använd produkten därefter.
- Var god behåll den här bruksanvisningen och överlämna den när du överför produkten.
- Denna sammanfattning kanske inte innehåller alla detaljer i alla variationer och övervägda steg. Vänligen kontakta oss när ytterligare information och hjälp behövs.

Anteckningar

- Produkten är endast avsedd för inomhusbruk. Den måste monteras och användas enligt instruktionerna. Säljaren tar inget ansvar för sak- eller personskada som felaktig montering eller användning leder till.

- Undvik långvarig exponering för fuktiga miljöer för att förhindra mögel.
- Rikta först in alla skruvar med de motsvarande förborrade hålen under montering och dra sedan åt dem en efter en. Dra inte åt skruvarna som är fästa vid träplankan för hårt. Däremot, dra åt skruvarna som förbinder metalldelarna ordentligt för att säkerställa stabilitet.
- Inspektera skruvarna regelbundet eftersom skruvarna kan lossna under långvarig användning. Dra åt dem vid behov för att säkerställa stabilitet och säkerhet.

Varningar

- Barn får inte montera produkten. Håll små delar utom räckhåll för barn under montering eftersom de kan vara livsfarliga om de sväljs eller inandas.
- Barn får inte stå, klättra eller leka på produkten för att undvika allvarlig kroppsskada orsakad av vältning.
- Håll plastförpackningspåsar utom räckhåll för barn för att undvika all potentiell fara, som till exempel kvävning.
- Undvik vassa föremål och frätande kemikalier för att förhindra skador på produkten eller kroppsskador.
- Den maximala statiska lastkapaciteten för den översta hyllan är 90 kg och för näthyllan 5 kg. Placera inte överviktiga objekt på produkten.
- Undvik att kollidera med produktens hörn för att förhindra personsador.



Ogólne Porady

- Proszę uważnie przeczytać niniejsze instrukcje oraz odpowiednio używać produkt.
- Proszę przechowywać tą instrukcję oraz przekazać razem z produktem podczas transferu zmiany własności.
- Podsumowanie to może nie zawierać wszystkich detali każdej z wersji oraz uwzględnionych kroków. Proszę skontaktuj się z nami jeśli potrzebujesz więcej informacji albo pomocy.

Zapisy

- Produkt ten przeznaczony jest tylko do użytkowania wewnętrznego. Należy złożyć oraz użytkować zgodnie z instrukcjami. Sprzedawca nie ponosi wszelkich odpowiedzialności za uszkodzenia lub urazy wynikające z niewłaściwego złożenia lub użytkowania.
- Unikać długo-okresowego wystawienia na warunki wilgotne, aby uniknąć wystąpienia pleśni.
- Podczas złożenia, ułóż wszystkie śruby do odpowiednich, wstępnie wywierconych otworów, a później dokręć śruby jedna po drugiej. Nie dokręcaj zbyt mocno śrub przymocowanych do drewnianej deski. Jednak w pełni dokręć śruby łączące metalowe części, aby zapewnić stabilność.
- Sprawdzaj regularnie śruby, gdyż mogą się one poluzować podczas długo-okresowego użytkowania. Jeśli jest taka potrzeba, dokręć je ponownie, aby zapewnić stabilność i bezpieczeństwo.

Ostrzeżenia

- Nie dozwolone jest składanie produktu przez dzieci. Podczas procesu złożenia, proszę trzymać małe części z daleka od dzieci, gdyż mogą być one śmiertelne w przypadku połknięcia lub wejścia w drogi oddechowe.

- Zabronione jest stanie, wspinanie się lub bawienie się przez dzieci na produkcie tak, aby uniknąć urazów ciała wynikających z przewrócenia się.
- Trzymać plastikowe torby z dala od zasięgu dzieci, aby uniknąć potencjalnego niebezpieczeństwa, takiego jak uduszenie.
- Unikać ostrych obiektów lub chemii korozyjnej, aby zapobiec uszkodzeniu produktu oraz urazów ciała.
- Maksymalna nośność statyczna górnej półki wynosi 90 kg, a półki siatkowej 5 kg. Nie kłaść przeciążonych przedmiotów na produkcie.
- Unikać zderzenia z narożnikami produktu, aby zapobiec urazom.



Genel kurallar

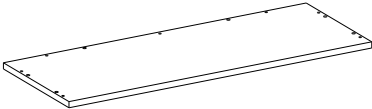
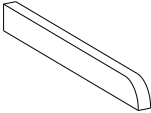
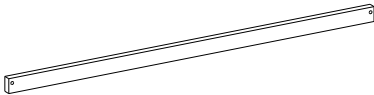
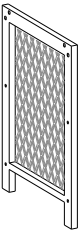
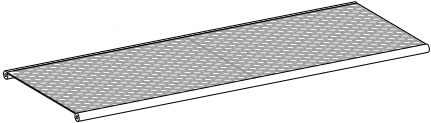
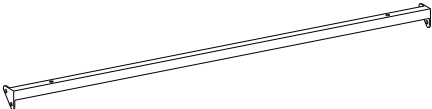

- Lütfen aşağıdaki talimatları dikkatlice okuyun ve ürünü belirtildiği şekilde kullanın.
- Lütfen bu kılavuzu saklayın ve ürünü teslim ederken karşı tarafa verin.
- Bu özet, tüm varyasyonları ve dikkate alınan adımları bütünüyle içermeyebilir. Ek bilgi veya yardım gerekirse lütfen bizimle iletişime geçin.



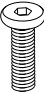
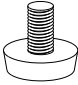


Notlar

- Yalnızca iç mekanda kullanım içindir. Talimatlara göre monte edilmeli ve kullanılmalıdır. Satıcı, hatalı montaj veya kullanım sonucu meydana gelen hasar veya yaralanmalardan hiçbir şekilde sorumlu değildir.
- Küflenmeyi önlemek için nemli ortamlara uzun süre maruz kalmaktan kaçının.
- Montaj sırasında tek tek sıkmadan önce her bir vidayı karşılık gelen önceden delinmiş delikle hizalayın. Tahta levhaya takılan vidaları fazla sıkmayın. Ancak, metal parçaları bağlayan vidaları stabiliteyi sağlamak için tamamen sıkın.
- Vidalar uzun süreli kullanımda gevşeyebileceğinden, vidaları düzenli olarak kontrol edin. Stabilite ve korumayı garanti etmek için gerekirse bunları yeniden sıkın.

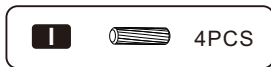
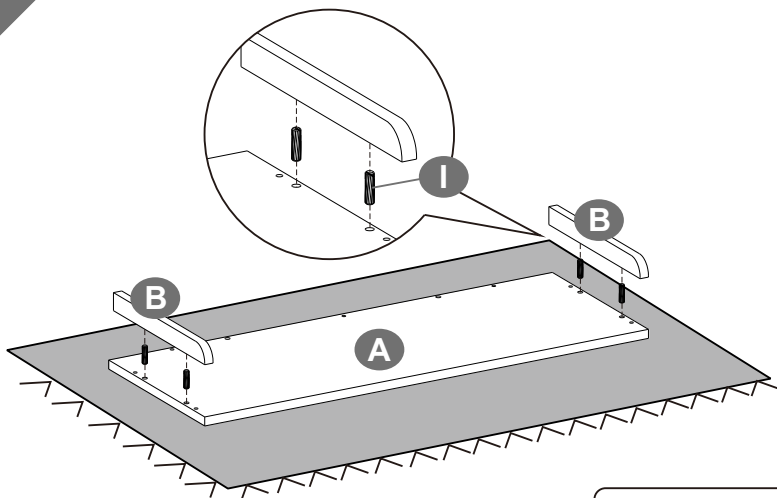
Uyarılar

- Ürünün montajına çocuklar tarafından izin verilmez. Montaj sırasında tüm küçük parçaları çocukların erişemeyeceği bir yerde saklayın çünkü yutulduğunda veya solunduğunda ölümcül olabilir.
- Çocukların devrilme sonucu ciddi yaralanmalara neden olmamak için ürünün üzerine çıkmaları, tırmanmaları veya oynamaları yasaktır.
- Boğulma riskini önlemek için plastik ambalaj poşetlerini çocukların erişemeyeceği bir yerde saklayın.
- Ürüne veya vücuda zarar gelmesini önlemek için keskin nesnelere ve aşındırıcı kimyasallardan kaçının.
- Üst rafın maksimum statik taşıma kapasitesi 90 kg, her bir tel rafın ise 5 kg'dır. Ürünün üzerine fazla kilolu nesnelere koymayın.
- Yaralanmayı önlemek için ürünün köşeleriyle çarpışmaktan kaçının.

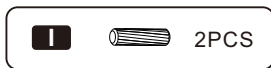
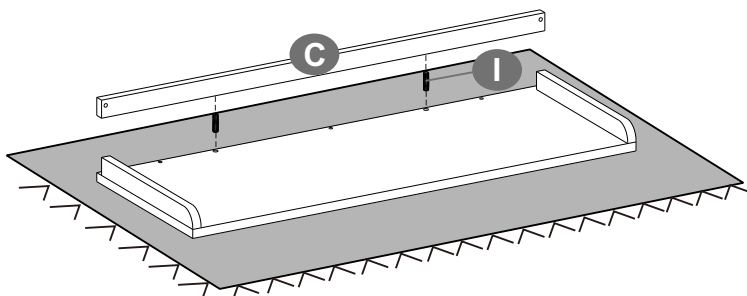
<p>A × 1</p> 	<p>B × 2</p> 
<p>C × 1</p> 	<p>D × 1</p> 
<p>E × 2</p> 	<p>F × 2</p> 
<p>G × 2</p> 	<p>H 9+1</p> 

<p>I 6+1</p> 	<p>J 8+1</p>  <p style="text-align: center;">M6 × 12 mm</p>
<p>K 12+1</p>  <p style="text-align: center;">M6 × 25 mm</p>	<p>L × 4</p> 
<p>M × 1</p> 	<p>N × 1</p> 

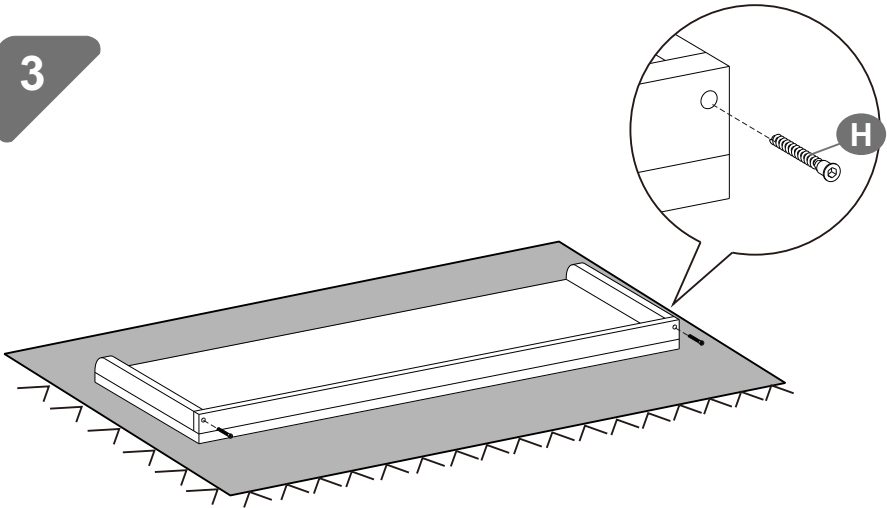
1



2



3

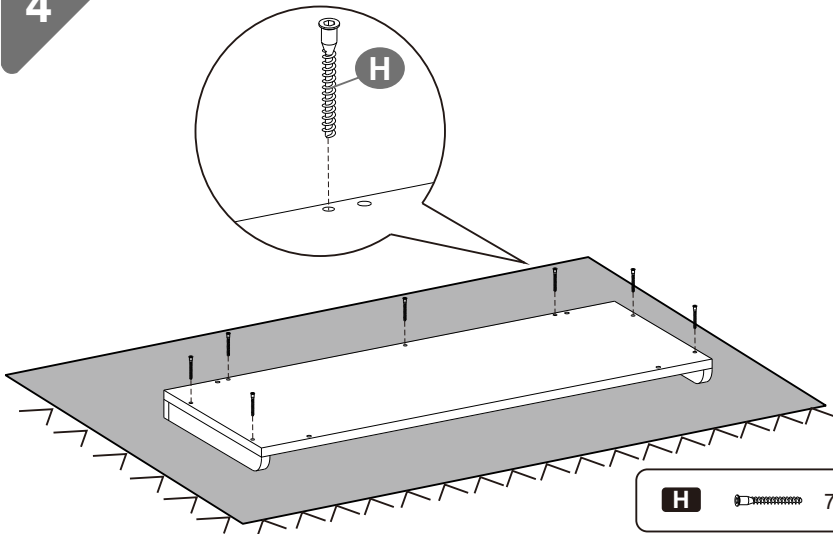


H



2PCS

4

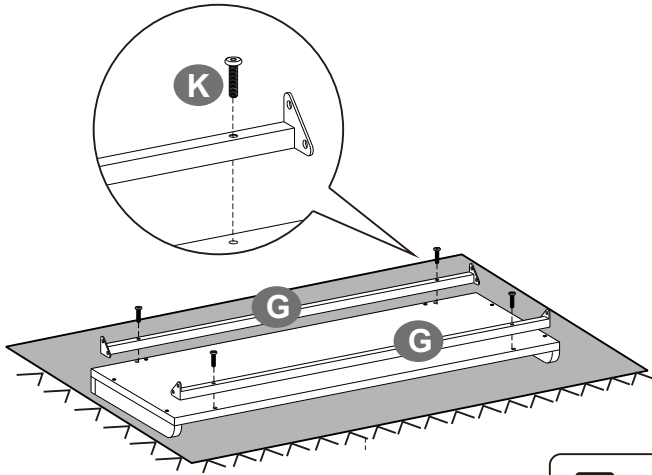


H



7PCS

5

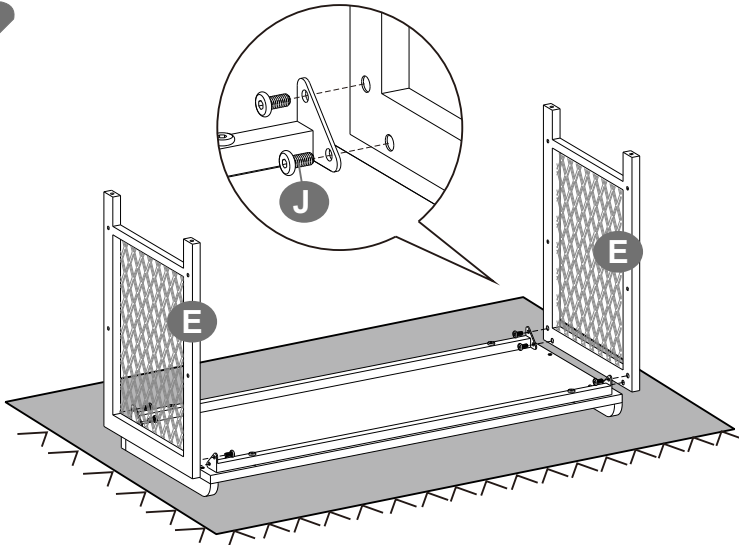


K



4PCS

6

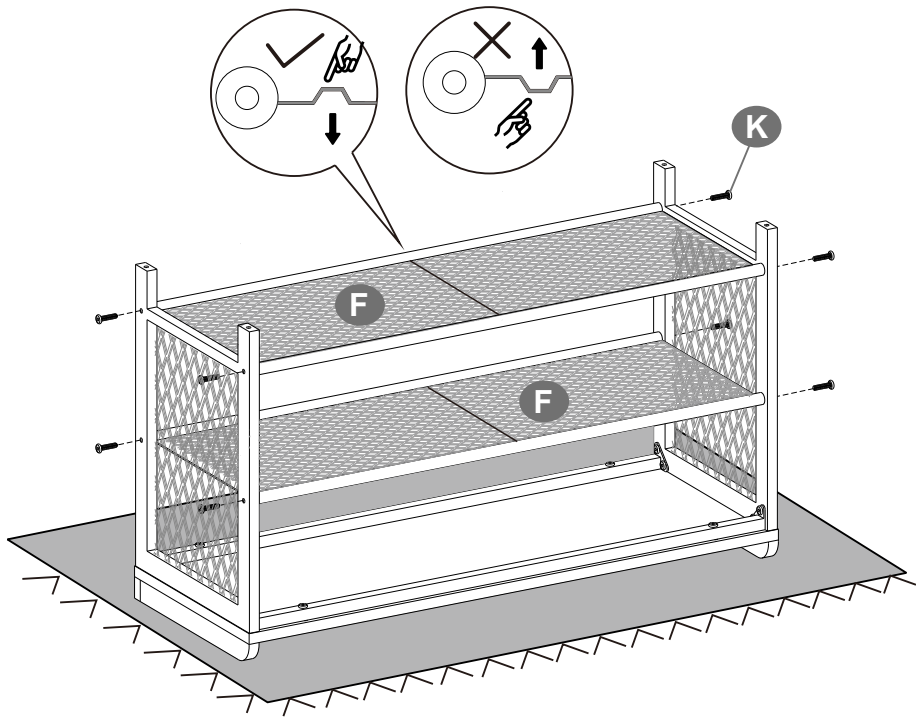


J



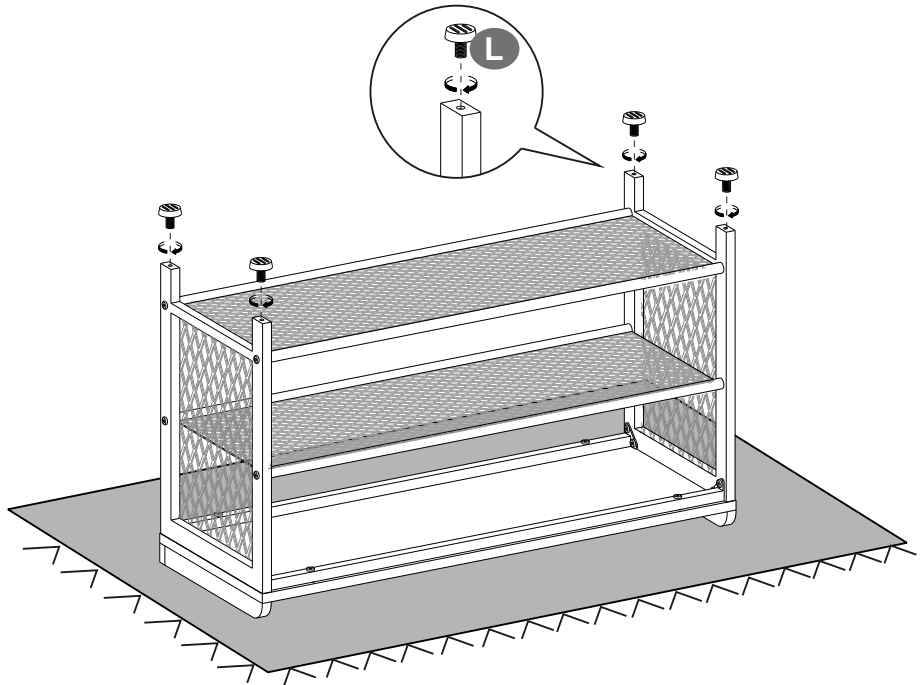
8PCS


7



K  8PCS

8



L  4PCS

9

