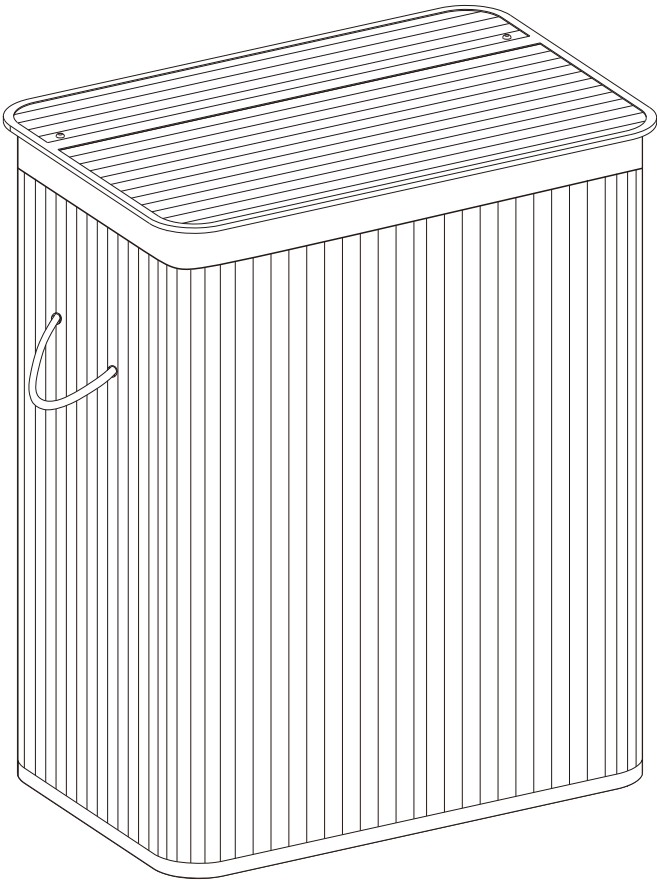
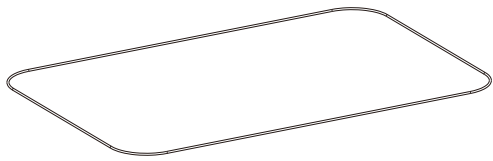


LCB091

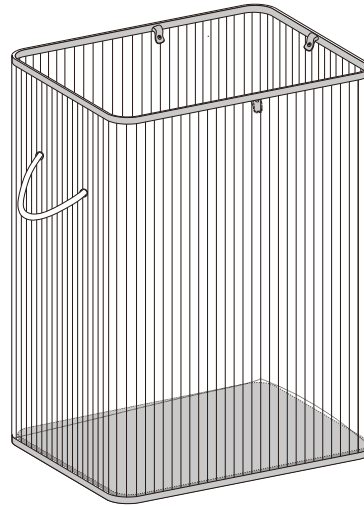
Laundry Hamper



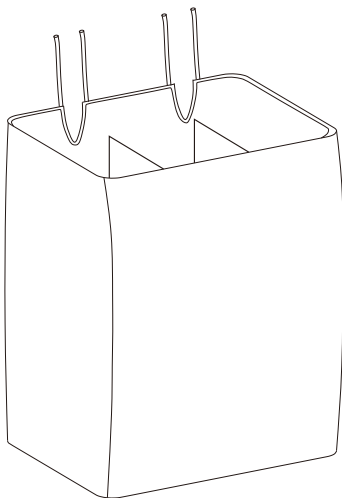
A × 1



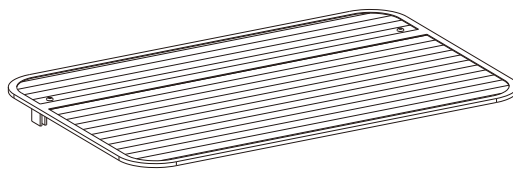
B × 1



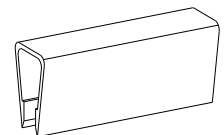
C × 1



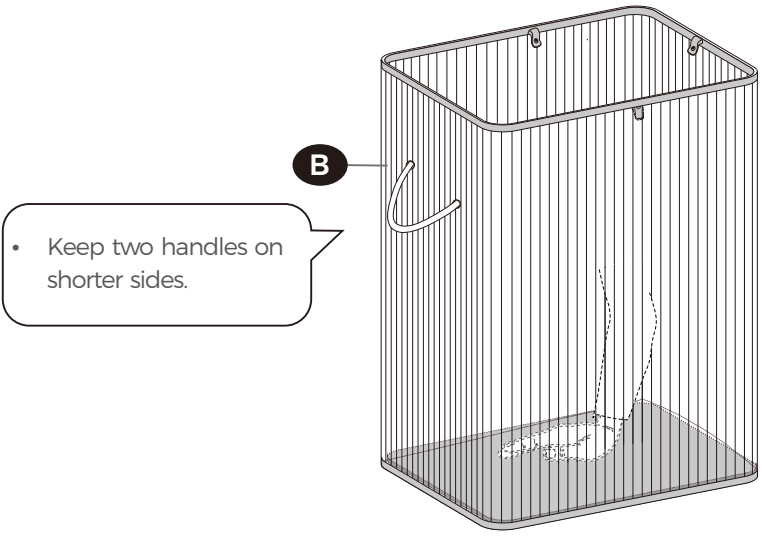
D × 1



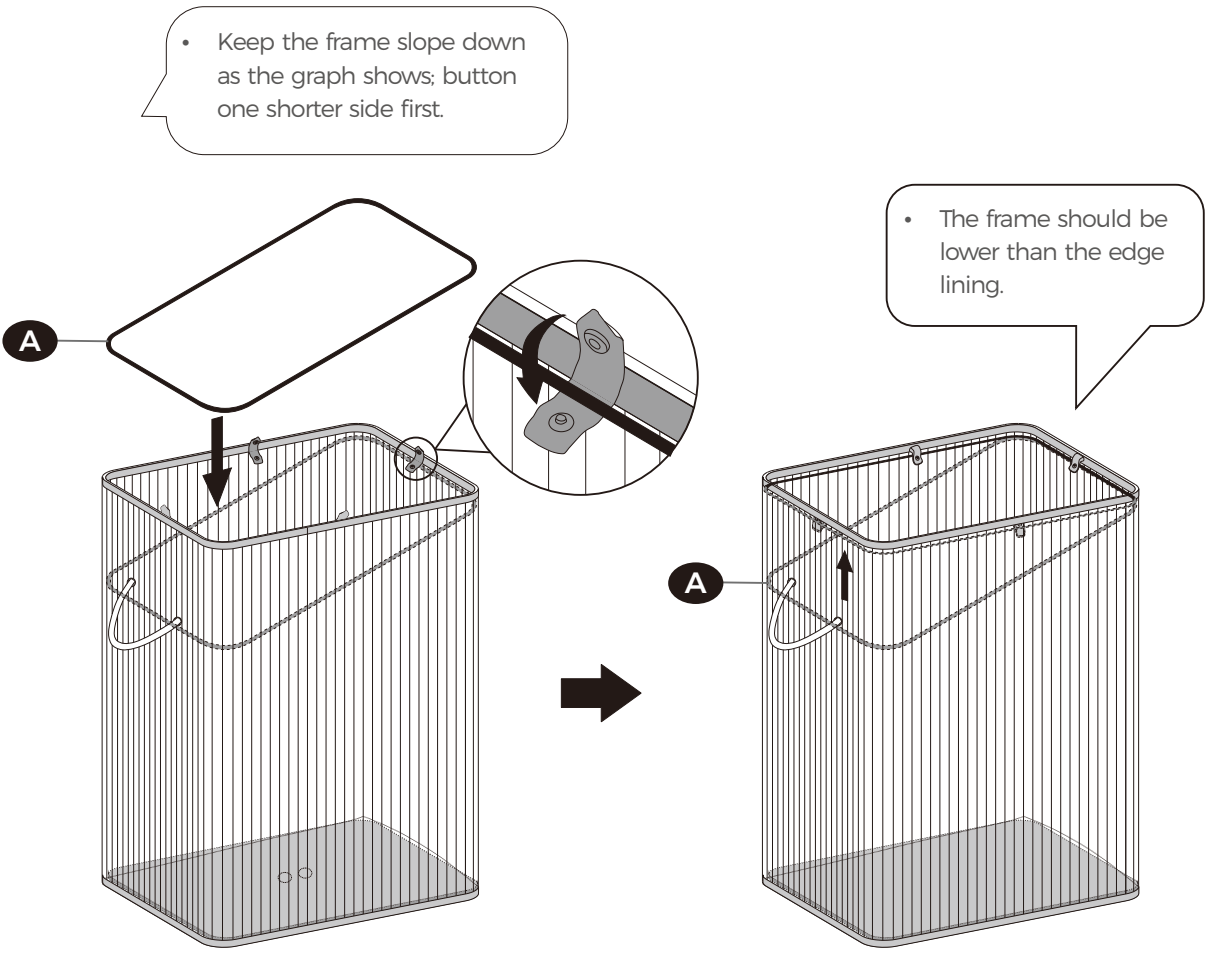
E × 2



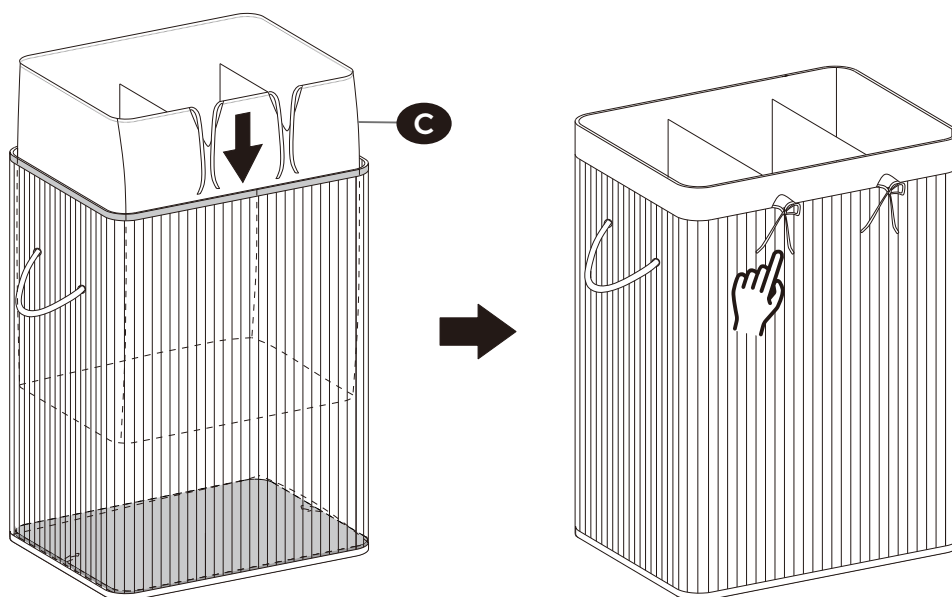
1



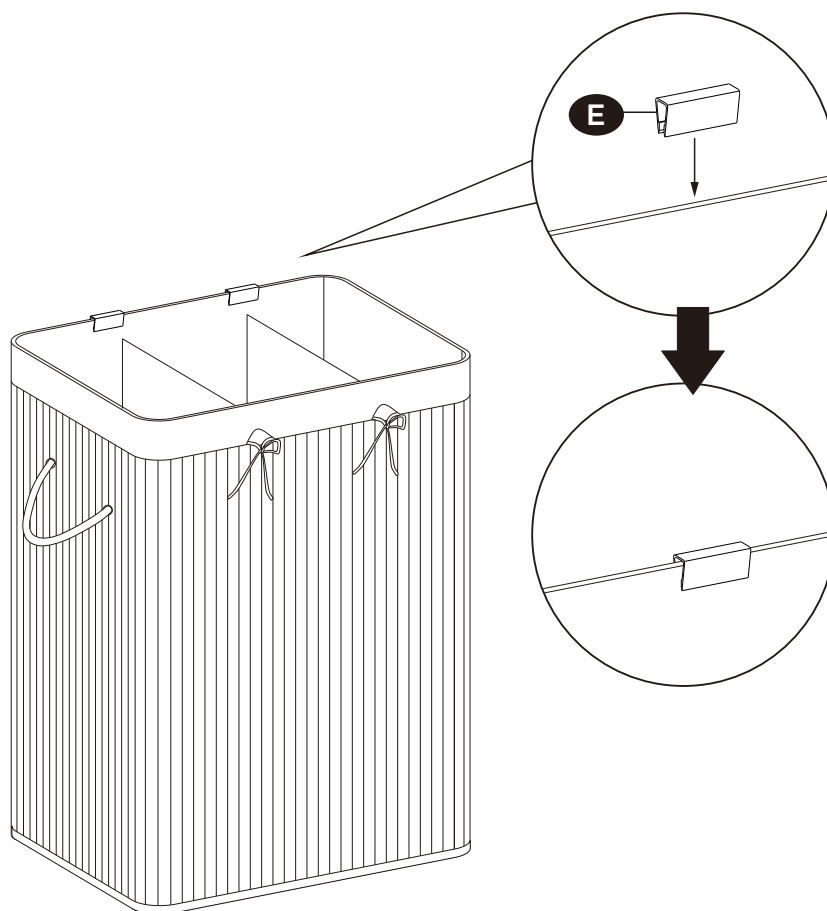
2



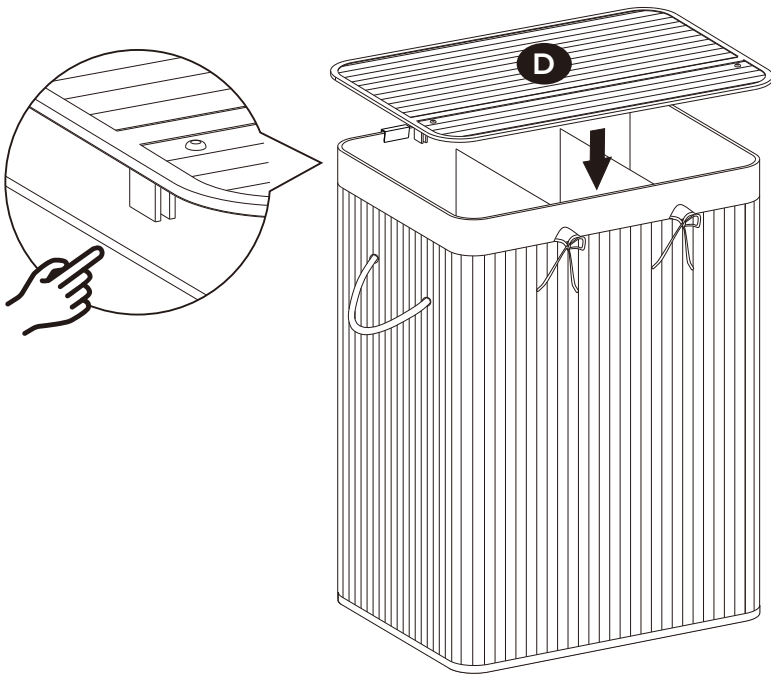
3



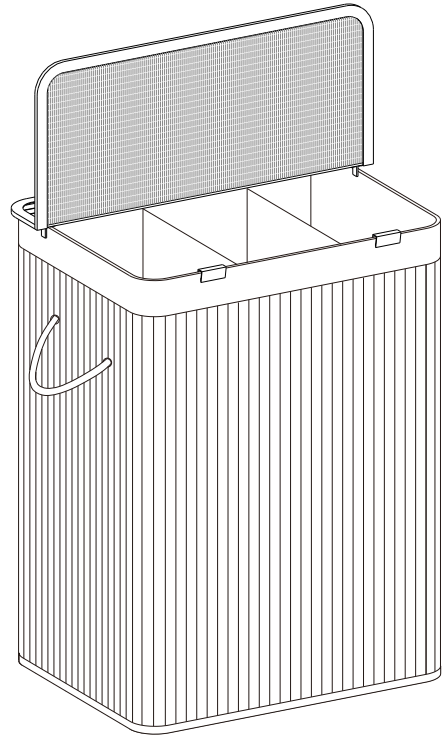
4



5



180°



EN

General Guidelines

Please read the instruction carefully and use the product accordingly.

Please keep this manual and hand it over when you transfer the product.

This summary may not include every detail of all variations and considered steps. Please contact us when further information and help are needed.

Warnings

To avoid damage to the product, please do not force clothes into the basket.

Please check for any defective or missing parts after unpacking.

Notes

Periodically store the product in a cool, ventilated space to prevent mildew.

Please avoid setting items over 10 kg on top of the lid.

Do not wash the product with water or expose it to direct sunlight. Wipe with a damp cloth to clean.

DE

Einleitung

Bitte lesen Sie die folgende Anleitung aufmerksam durch und verwenden Sie das Produkt sachgemäß.

Bewahren Sie diese Anleitung gut auf und händigen Sie sie bei Weitergabe des Produkts an Dritte ebenfalls mit aus.

Aus Gründen der Übersicht können nicht alle Details zu allen Varianten und denkbaren Montagen beschrieben werden. Wenn Sie weitere Informationen und Hilfe benötigen, kontaktieren Sie uns bitte.

Warnhinweise

Vermeiden Sie bitte, die Wäsche mit Gewalt in den Korb rein zu stopfen, da dies zur Beschädigung des Produkts führen kann.

Prüfen Sie die Teile auf Vollständigkeit und mögliche Beschädigungen.

Hinweise

Um den Schimmel zu vermeiden, sollte der Wäschekorb regelmäßig gut durchgelüftet werden.

Stapeln Sie die Gegenstände auf den Deckel bitte nicht mit einem Gewicht von mehr als 10 kg.

Der Wäschekorb ist nicht waschbar und sollte vor direkter Sonneneinstrahlung geschützt werden. Bei der Reinigung benutzen Sie bitte ein angefeuchtetes Tuch.

FR

Introduction

Lisez attentivement ces instructions et utilisez votre produit d'après ce mode d'emploi.

Conservez ces instructions. Si vous souhaitez offrir ce produit à un tiers, joignez obligatoirement ce mode d'emploi.

Pour des raisons de clarté, les détails concernant chaque variante ou montage envisageable ne peuvent être tous décrits. Si vous souhaitez obtenir plus d'informations ou si vous rencontrez certains problèmes non traités de manière détaillée dans ces instructions, veuillez nous contacter.

Avertissements

N'essayez pas de mettre trop de vêtements quand le panier est rempli à ras bord, afin de ne pas disloquer le produit.

Après le déballage, vérifiez d'abord les pièces. S'il y a des pièces défectueuses ou manquantes, veuillez nous contacter avant le montage.

Notes

Il est conseillé de sécher régulièrement le produit dans un endroit sec et aéré, afin d'éviter le développement des moisissures.

Ne posez pas des objets lourds (>10 kg) sur le couvercle du produit.

Ce produit n'est pas lavable à l'eau. Il est conseillé de nettoyer le produit avec un chiffon doux mouillé. Ne l'exposez pas aux rayons du soleil.

IT

Linee guida generali

Si prega di leggere attentamente le istruzioni e usare il prodotto in modo opportuno.

Si prega di conservare questo manuale e consegnarlo quando il prodotto cambia proprietario.

Questo riassunto potrebbe non includere ogni dettaglio di tutte le variazioni e le fasi considerate. Contattaci se hai bisogno di ulteriori informazioni e assistenza.

Avvertenze

Per evitare di danneggiare il prodotto, non spingere con forza i vestiti nella cesta.

Si prega di controllare i pezzi per difetti e mancanze dopo aver aperto il pacco.

Note

Per prevenire la formazione di muffa, conservare il prodotto in uno spazio fresco e ventilato.

Si prega di evitare di appoggiare oggetti con peso maggiore di 10 kg sopra al coperchio.

Non lavare il prodotto con acqua e non lasciarlo esposto alla luce diretta del sole.

ES

Acerca del manual

Por favor, lea detenidamente las instrucciones y respete los debidos usos del producto.

Por favor, conserve bien este manual y en caso de cesión, no omita entregarlo junto al producto.

Este manual podría no incluir todos los detalles de cada paso del montaje. Si necesita ayuda o información adicional, póngase en contacto con nosotros.

Advertencias

No coloque las prendas fuertemente en el cesto para evitar el daño.

Compruebe si están completas e intactas todas las piezas.

Notas

Coloque regularmente el cesto en un lugar ventilado para evitar el crecimiento del moho.

No ponga los objetos excedidos de 10 kg sobre la tapa.

No permita lavar el producto con agua y exponerlo bajo el sol. Si se encuentra la mancha en la superficie, limpie la mancha con un paño mojado.

NL

Algemene Richtlijnen

Gelieve de handleiding na te lezen en volgens de beschrijving te gebruiken.

Gelieve de handleiding bij te houden, en bij verkoop mee te geven.

Deze samenvatting bevat mogelijk niet alle variaties en stappen. Gelieve contact met ons op te nemen indien u meer informatie of hulp nodig hebt tijdens de installatie.

Waarschuwingen

Om schade aan het product te vermijden, gelieve kleding niet in de mand te duwen.

Gelieve na te kijken dat er geen defecte of ontbrekende onderdelen zijn bij uitpakken.

Opmerkingen

Regelmatig het product in een koele, goed geventileerde ruimte plaatsen om schimmel te vermijden.

Gelieve te vermijden dat er items van meer dan 10 kg op het deksel geplaatst worden.

Was het product niet met water en stel het niet bloot aan direct zonlicht. Afvegen met een vochtige doek om proper te maken.

SE

Allmänna riktlinjer

Var god läs följande instruktioner noggrant och använd produkten därefter.

Var god behåll den här bruksanvisningen och överlämna den när du överför produkten.

Denna sammanfattning kanske inte innehåller alla detaljer i alla variationer och övervägda steg. Vänligen kontakta oss när ytterligare information och hjälp behövs.

Varningar

Tvinga inte kläder in i korgen för att undvika skador på produkten.

Kontrollera om det finns defekta eller saknade delar efter uppackning.

Anmärkingar

Förvara produkten regelbundet i ett svalt, ventilerat utrymme för att förhindra mögel.

Undvik att placera föremål över 10 kg ovanpå locket.

Tvätta inte produkten med vatten eller utsätt den för direkt solljus. Torka av med en fuktig trasa för att rengöra.

PL

Ogólne Porady

Proszę uważnie przeczytać niniejsze instrukcje oraz odpowiednio używać produkt.

Proszę przechowywać tą instrukcję oraz przekazać razem z produktem podczas transferu zmiany własności.

Podsumowanie to może nie zawierać wszystkich detali każdej z wersji oraz uwzględnionych kroków. Proszę skontaktuj się z nami jeśli potrzebujesz więcej informacji albo pomocy.

Ostrzeżenia

Aby uniknąć uszkodzenia produktu, proszę nie wciskać na siłę ubrań do kosza.

Proszę sprawdzić czy po rozpakowaniu znaleziono części z defektem lub brakujące elementy.

Uwagi

Okresowo przechowuj produkt w chłodnym, wentylowanym pomieszczeniu, aby zapobiec wystąpieniu pleśni.

Proszę unikać ustawiania przedmiotów powyżej 10 kg na górze pokrywy.

Nie myć produktu za pomocą wody oraz nie wystawiać na bezpośrednie działanie promieni słonecznych. Wycieraj za pomocą wilgotnej ściereki.

TR

Genel kurallar

Lütfen aşağıdaki talimatları dikkatlice okuyun ve ürünü belirtildiği şekilde kullanın.

Lütfen bu kılavuzu saklayın ve ürünü teslim ederken karşı tarafa verin.

Bu özet, tüm varyasyonları ve dikkate alınan adımları bütünüyle içermeyebilir. Ek bilgi veya yardım gerekirse lütfen bizimle iletişime geçin.

Uyarılar

Ürüne zarar gelmesini önlemek için lütfen giysileri sepete zorla yerleştirmeyin.

Paketini açtıktan sonra lütfen herhangi bir kusurlu veya eksik parça olup olmadığını kontrol edin.

Notlar

Ürünü periyodik olarak serin ve havalandırılan bir alanda saklayarak küflenmesini önleyin.

Lid'in üzerine 10 kg'dan ağır eşyalar koymaktan kaçının.

Ürünü su ile yıkamayın veya doğrudan güneş ışığına maruz bırakmayın. Temizlemek için nemli bir bezle silin.

