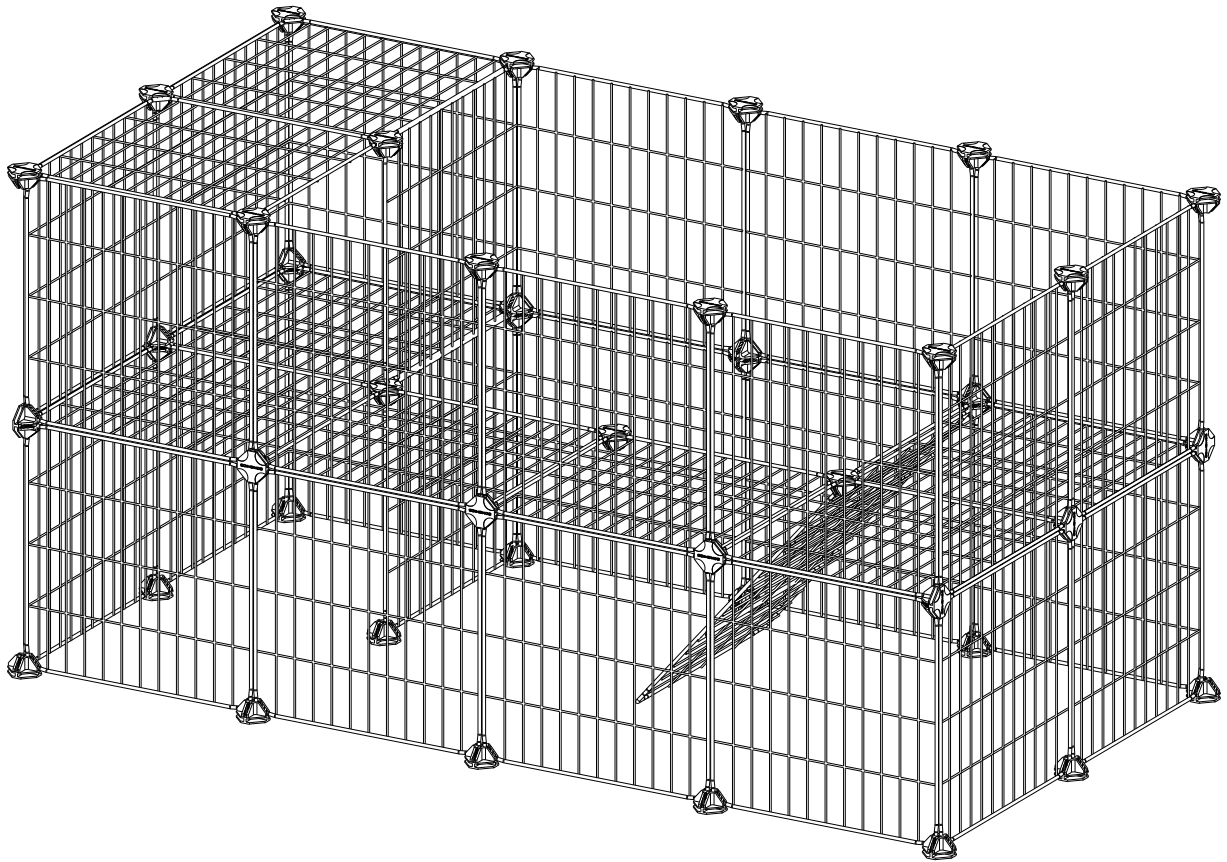
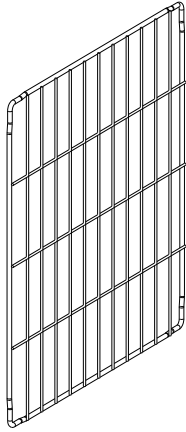


LPI02/002

# Pet Cage



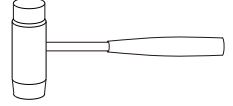
**A** × 36



**B** × 41



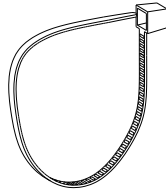
**C** × 1



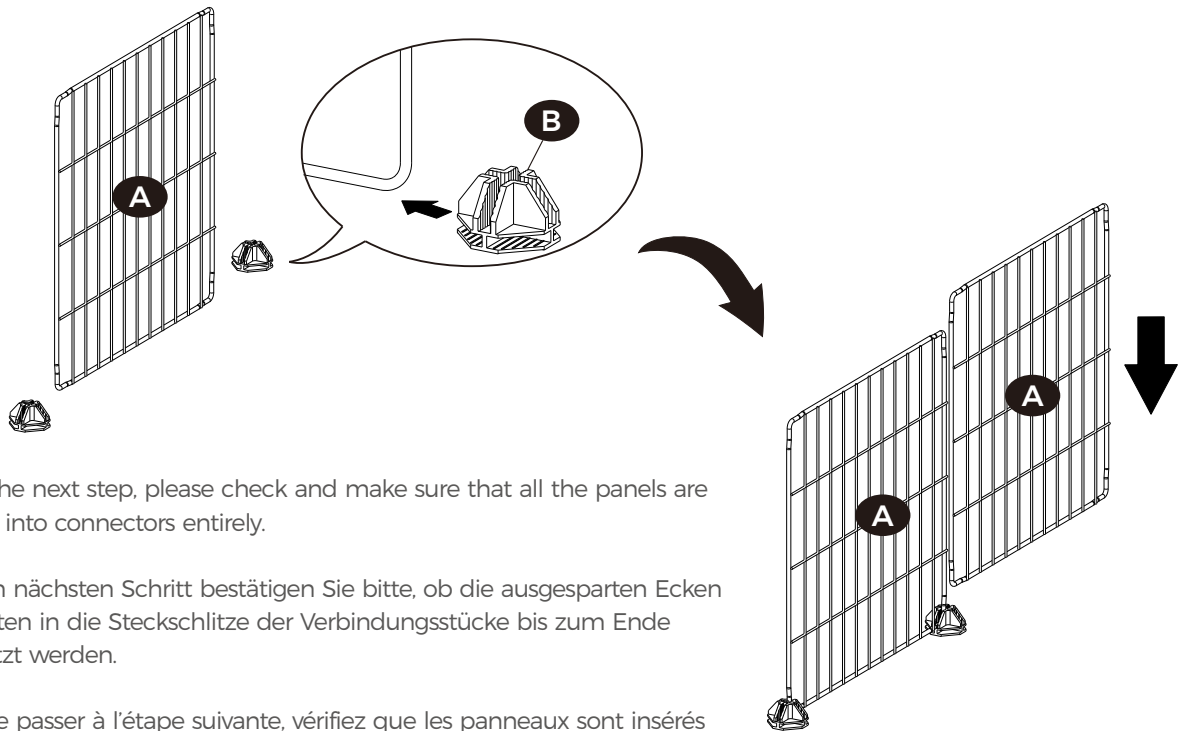
**D** × 12



**E** × 100



# 1



**EN** Before the next step, please check and make sure that all the panels are inserted into connectors entirely.

**DE** Vor dem nächsten Schritt bestätigen Sie bitte, ob die ausgesparten Ecken der Platten in die Steckschlitze der Verbindungsstücke bis zum Ende eingesetzt werden.

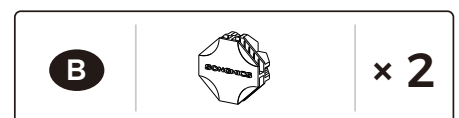
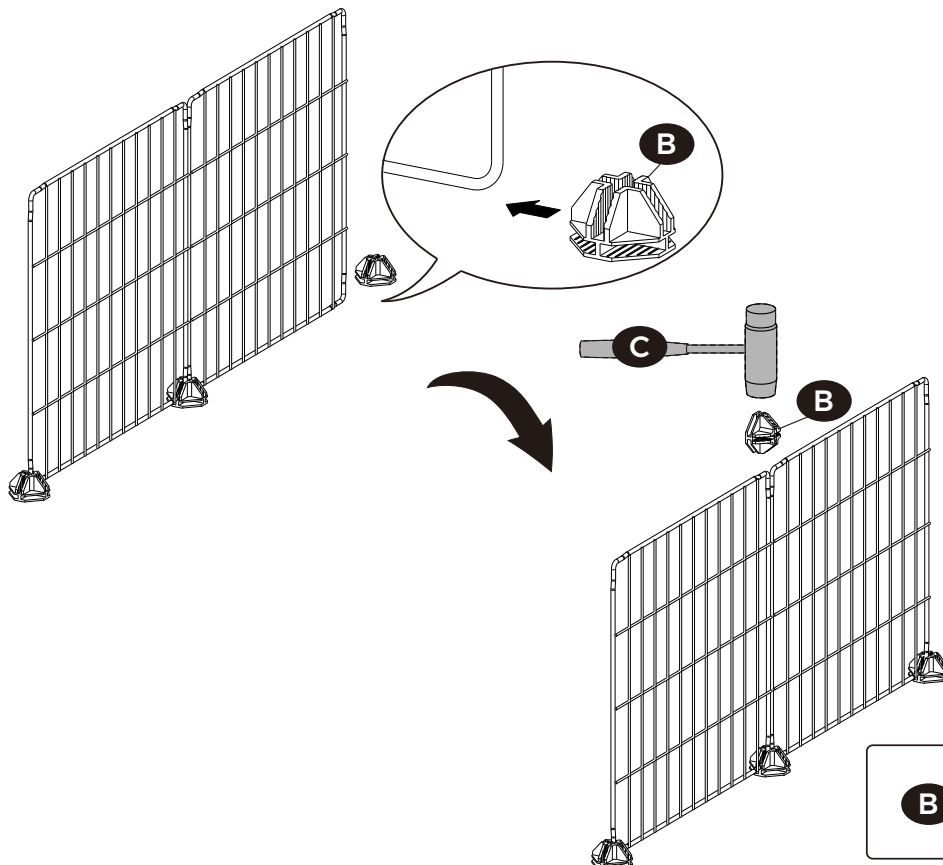
**FR** Avant de passer à l'étape suivante, vérifiez que les panneaux sont insérés dans le fond des rainures des accessoires de fixation.

**IT** Assicurarsi che gli angoli dei pannelli siano inseriti nel fondo dei connettori.

**ES** Asegure que los alambres de todas las placas se inserten en el fondo de la ranura del conector.

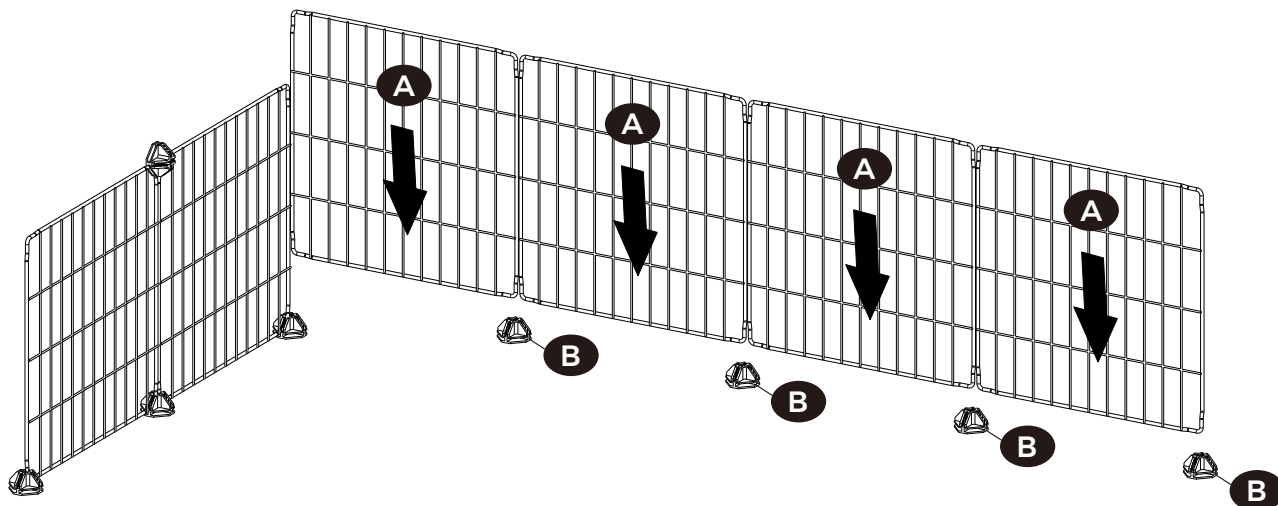


# 2



# 3

# 3



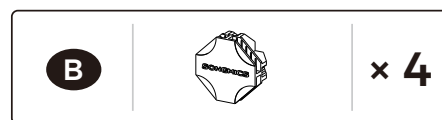
**EN** Please assemble the rest panels according to the steps above.

**DE** Wiederholen Sie die Montageschritte nach vorheriger Methode.

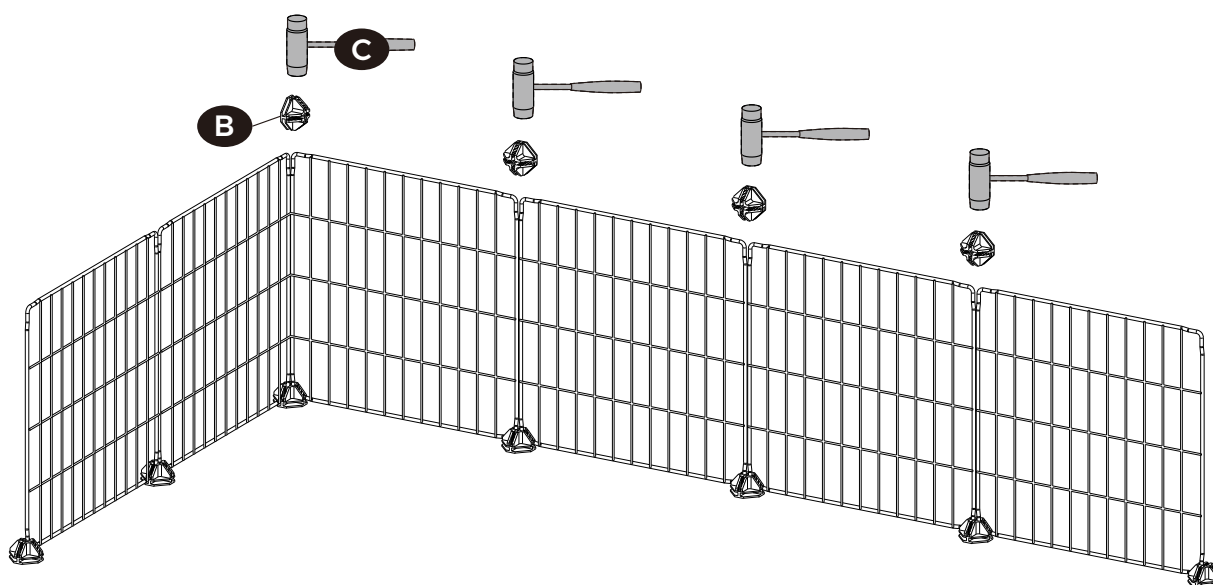
**FR** Répétez les étapes précédentes pour finir l'assemblage.

**IT** Ripetere i passi descritti sopra per completare il montaggio.

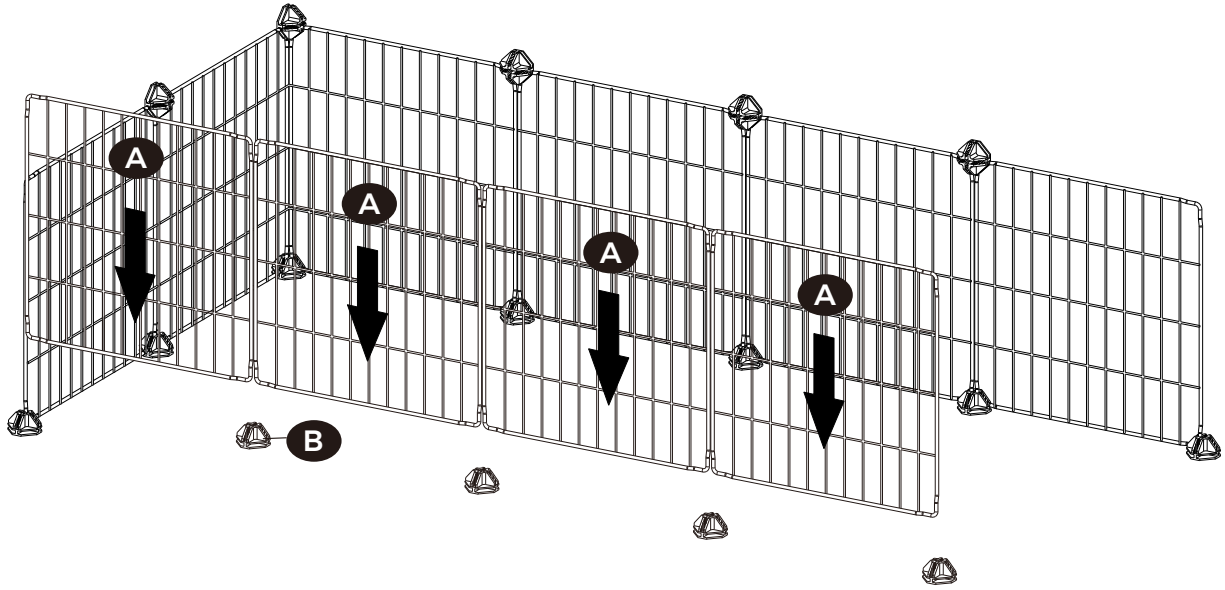
**ES** Repita los pasos anteriores para finalizar el montaje.




# 4

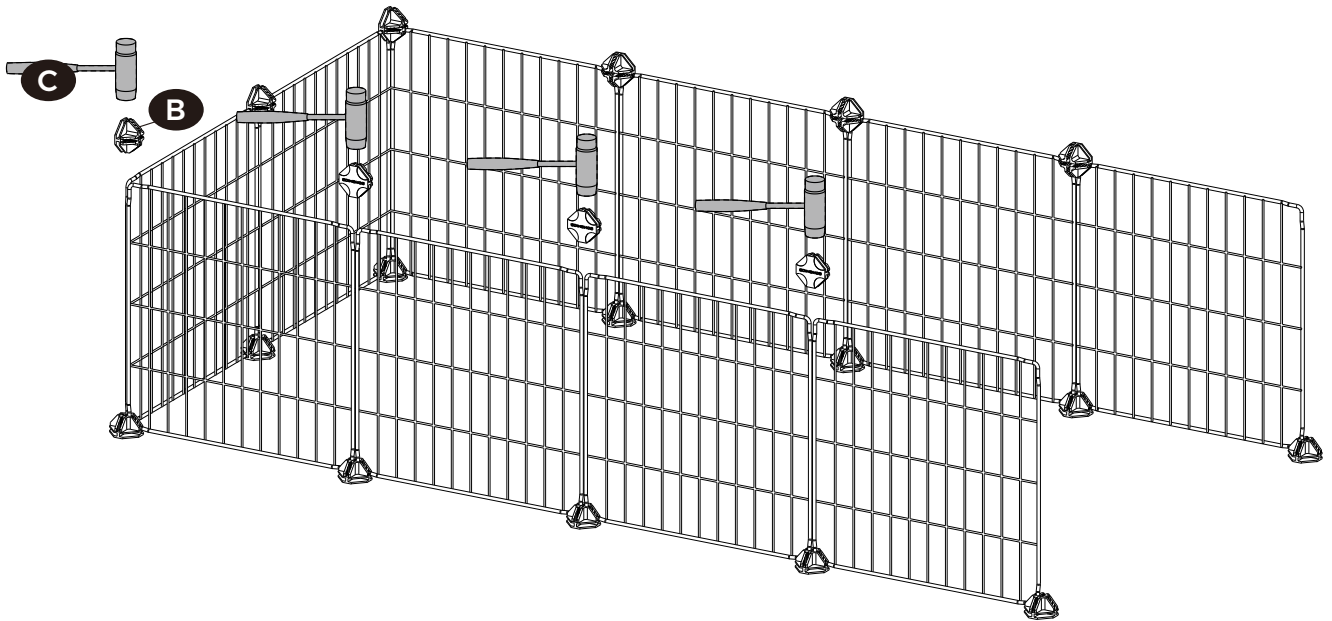



5



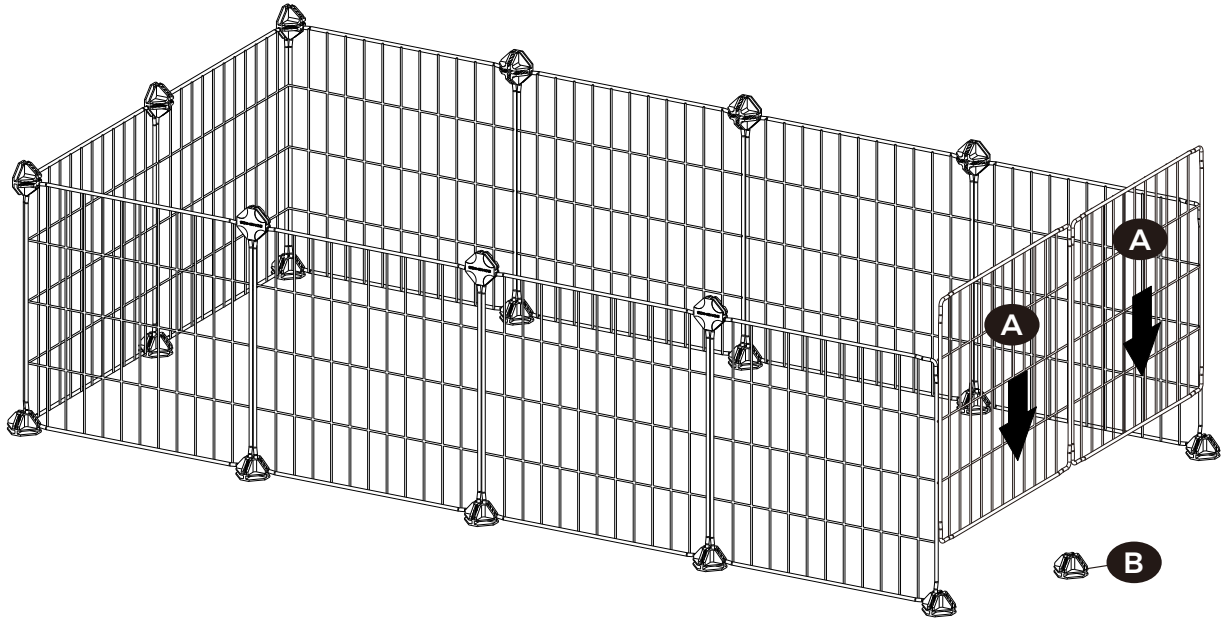
<b>B</b>		<b>× 4</b>
----------	--	------------

6

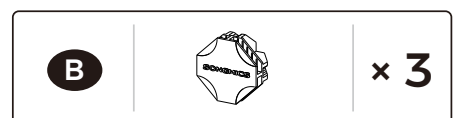
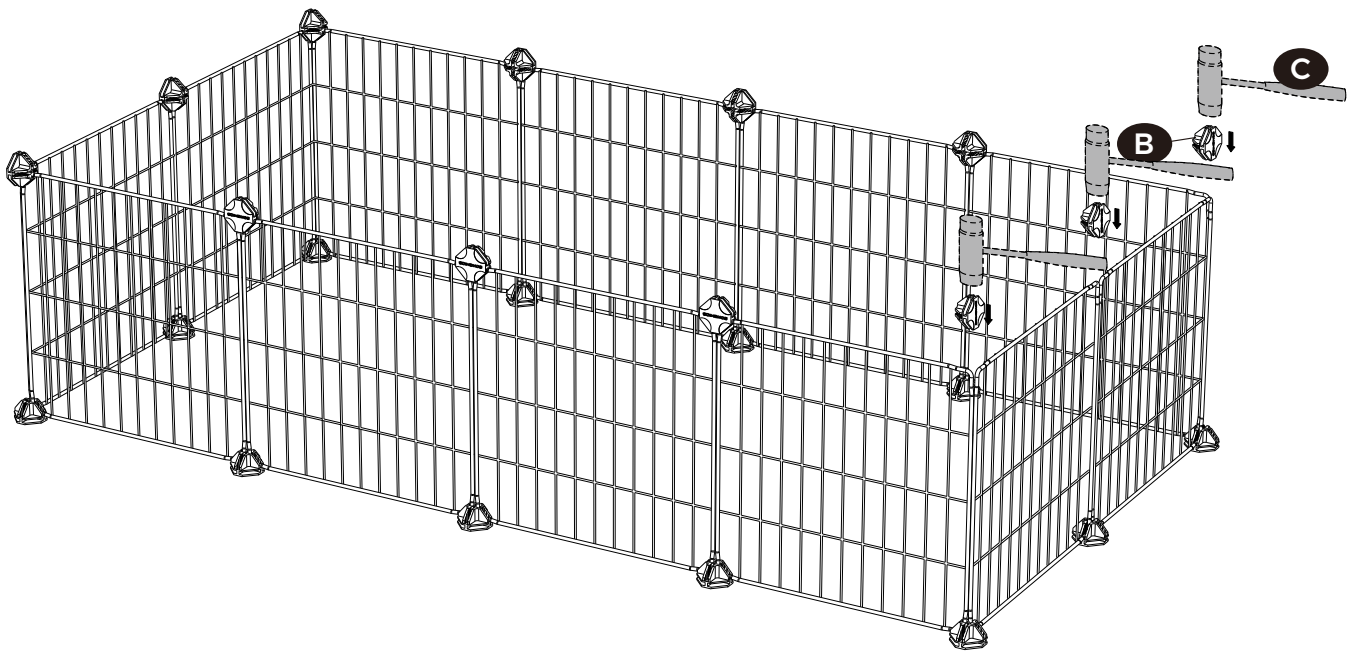


<b>B</b>		<b>× 4</b>
----------	---	------------

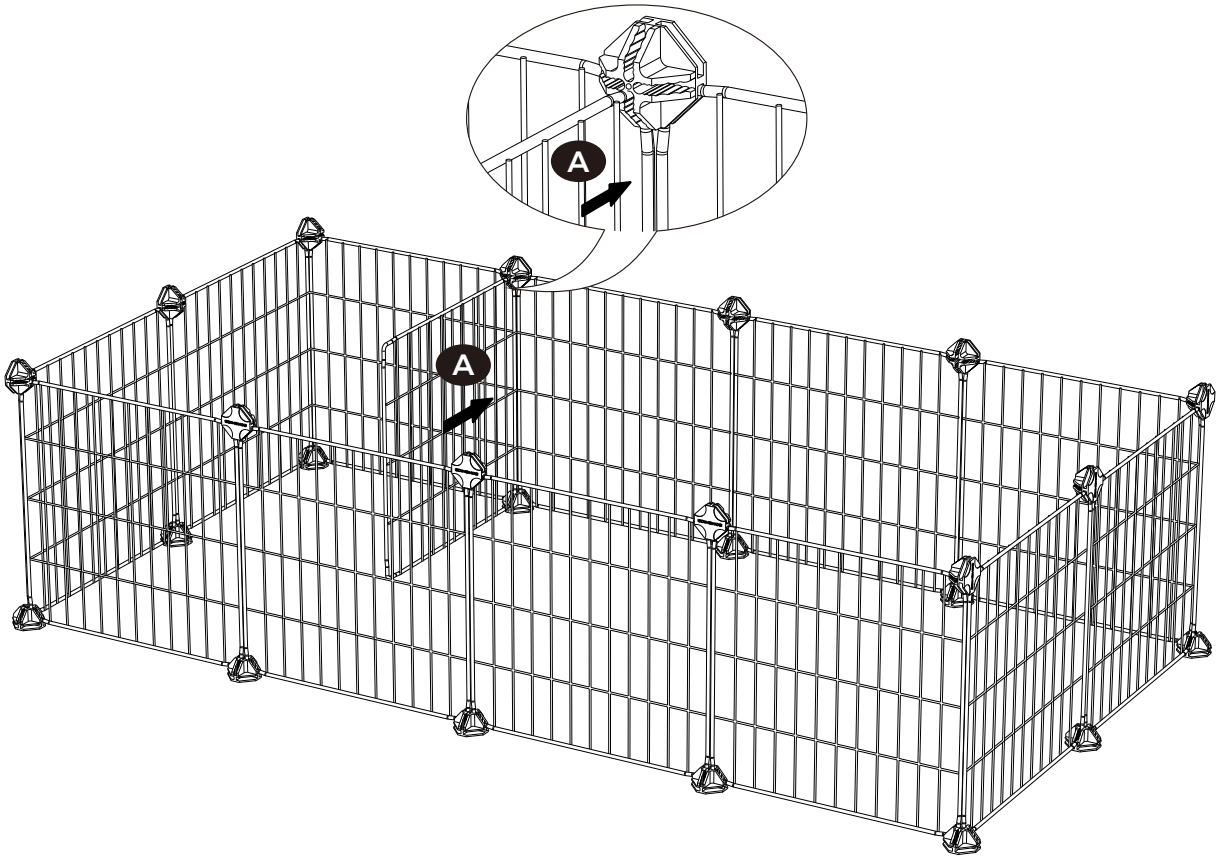
7



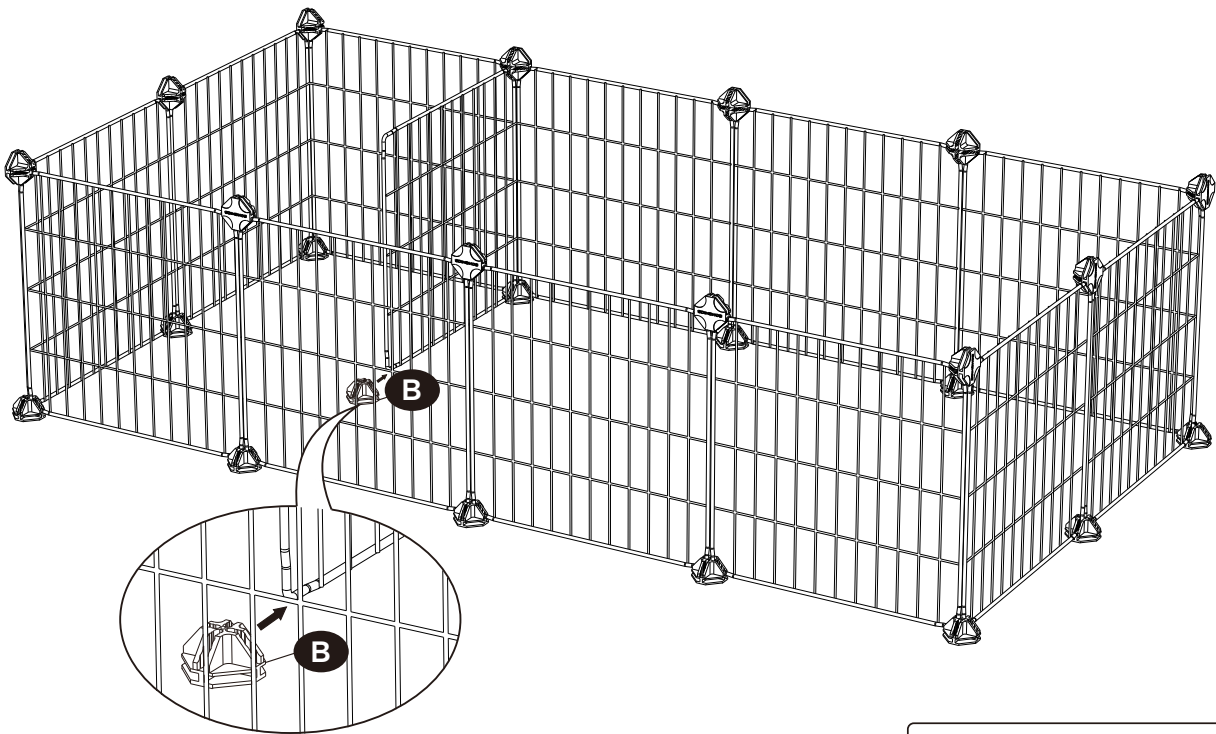
8



# 9

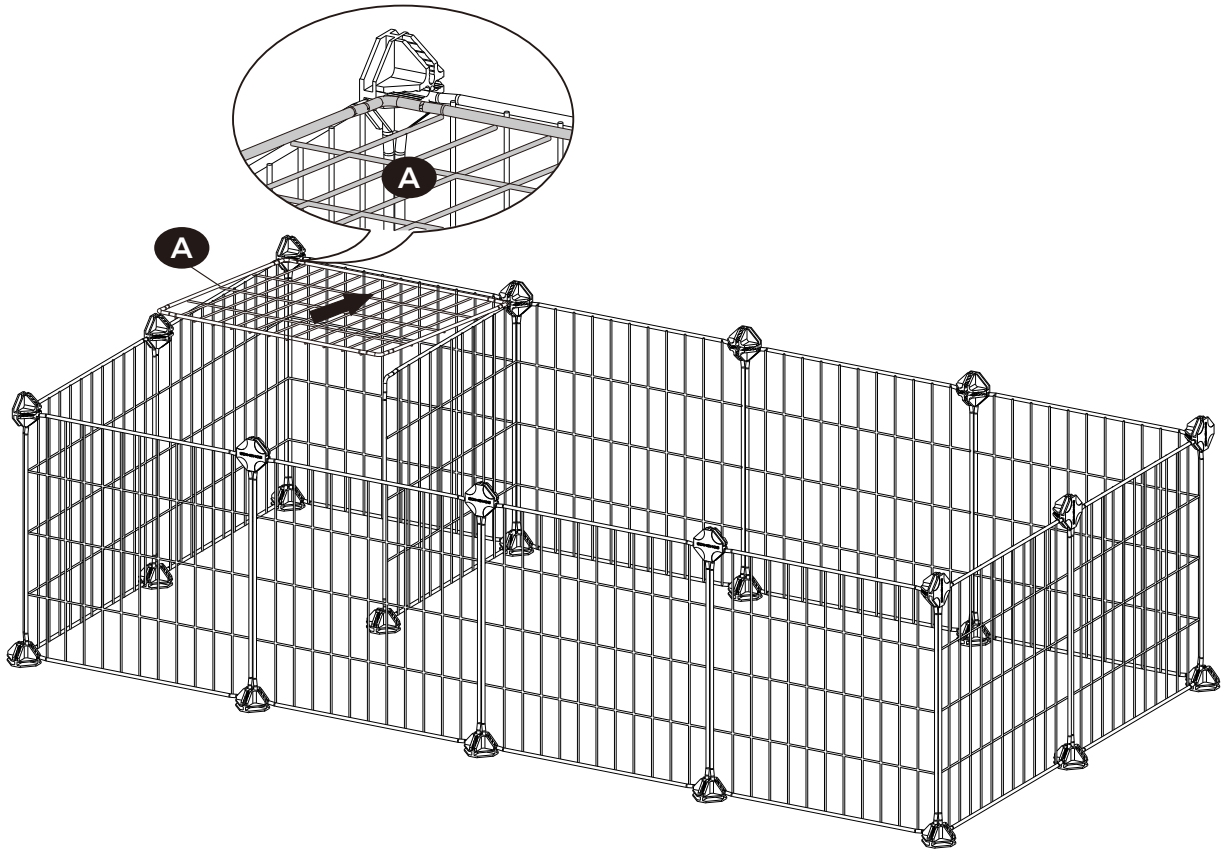


# 10

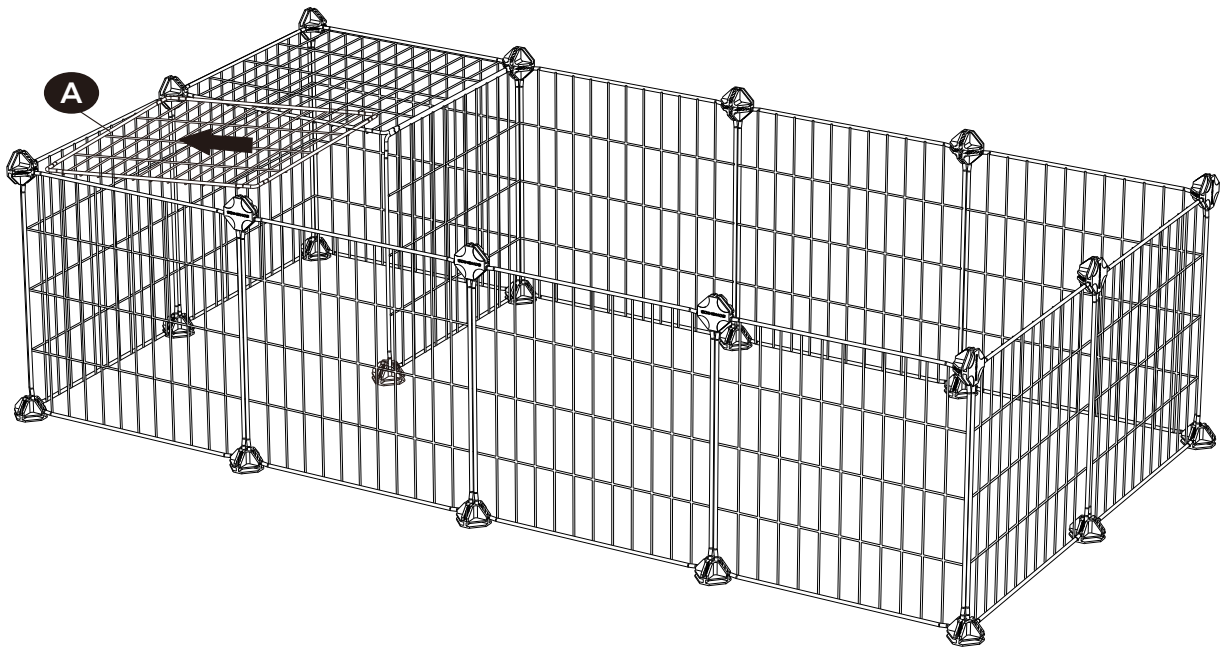


<b>B</b>		<b>× 1</b>
----------	---	------------

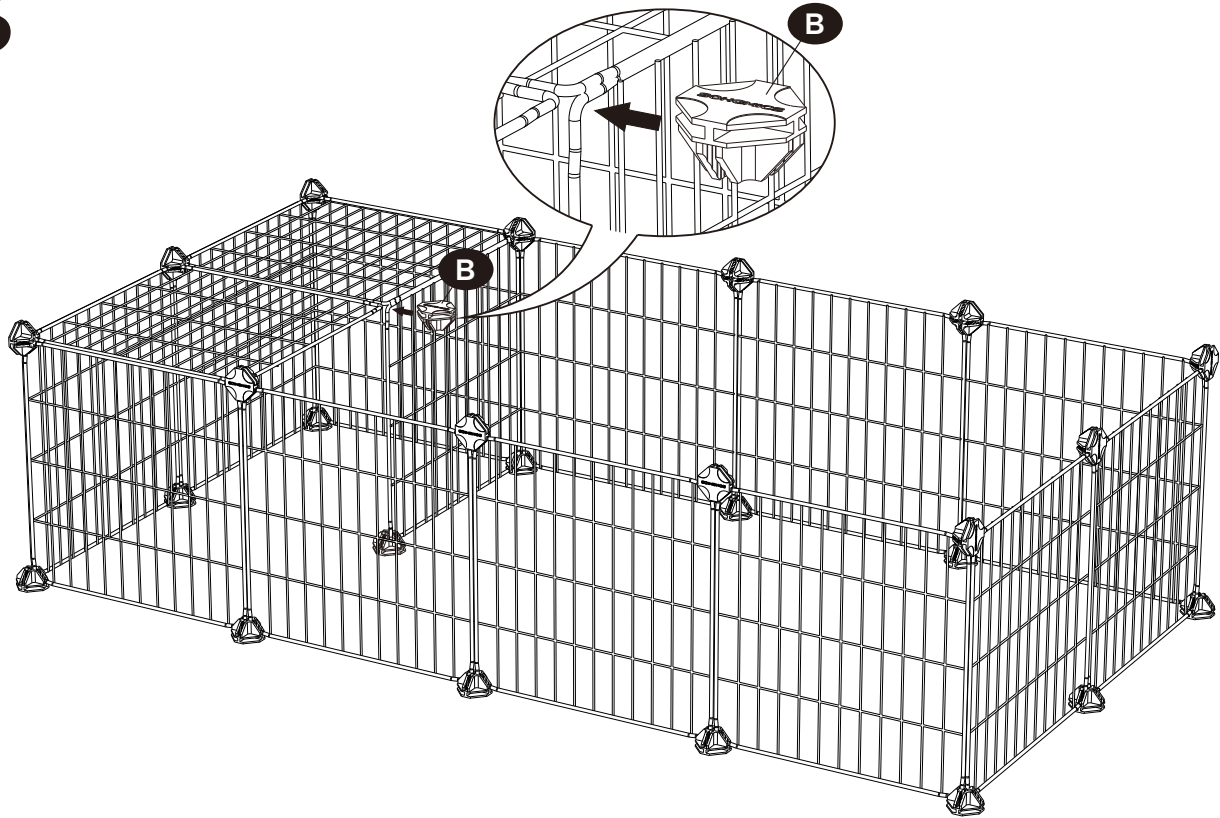
11




12

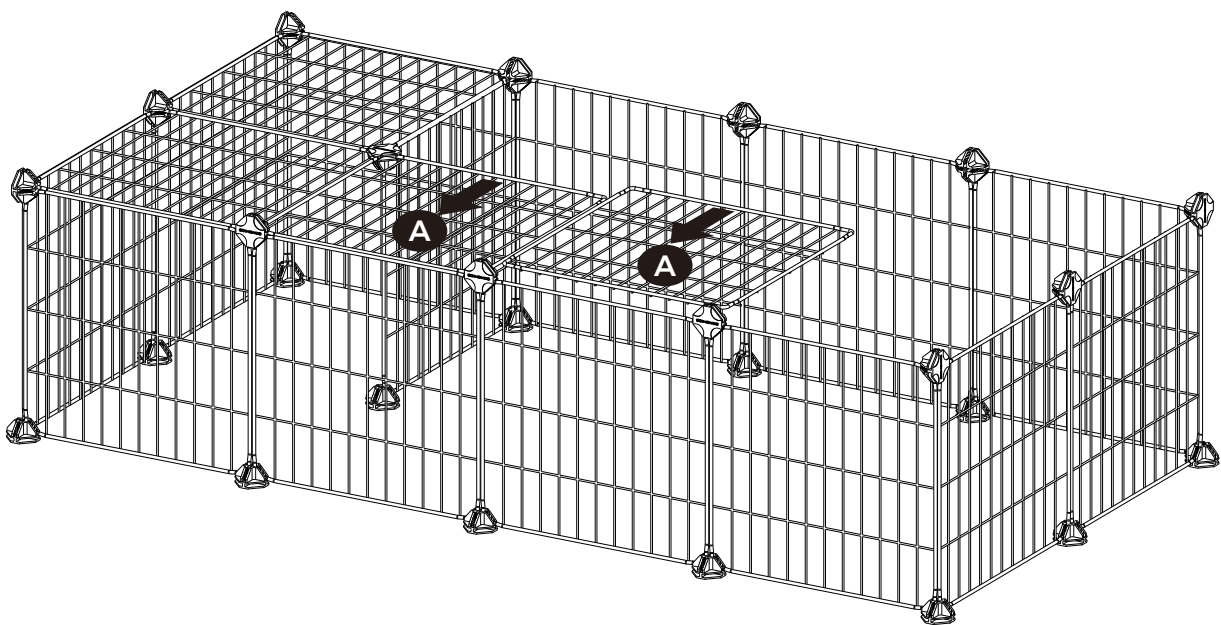


# 13

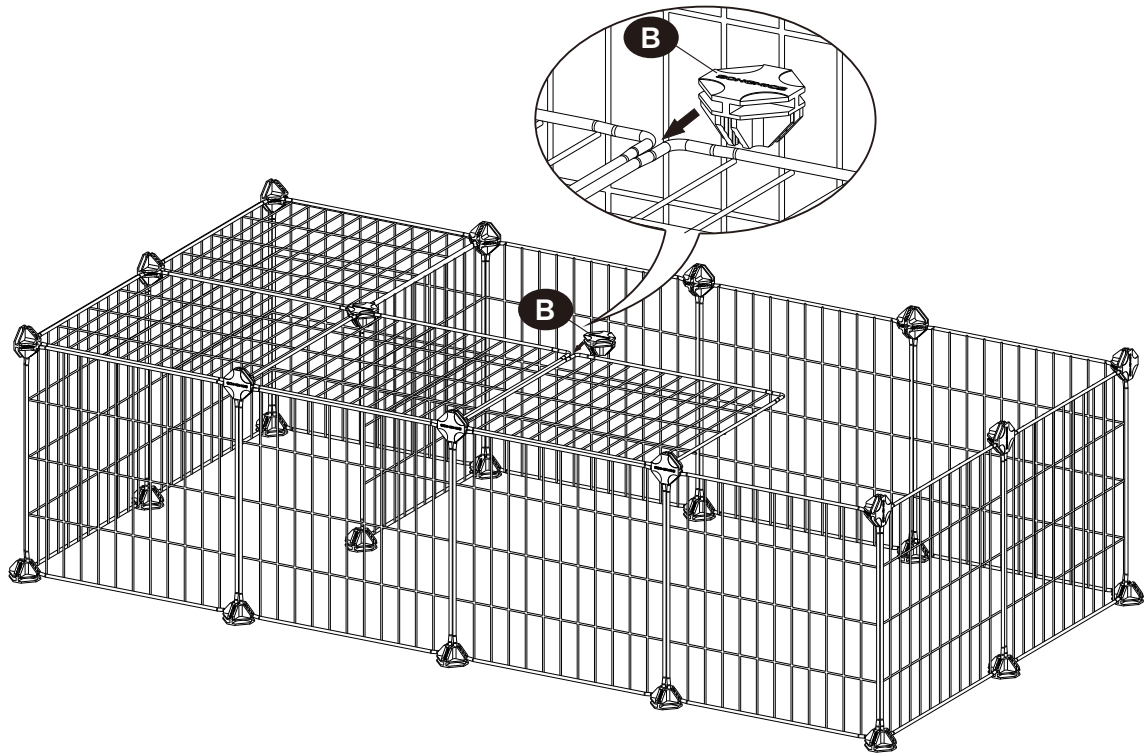


<b>B</b>		<b>× 1</b>
----------	---	------------

# 14

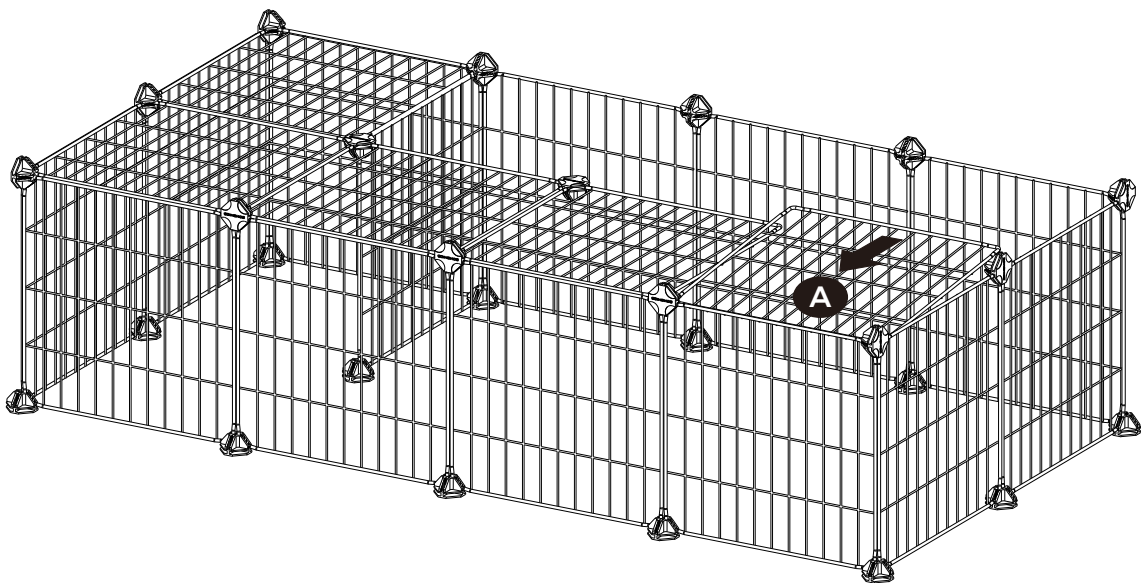


# 15

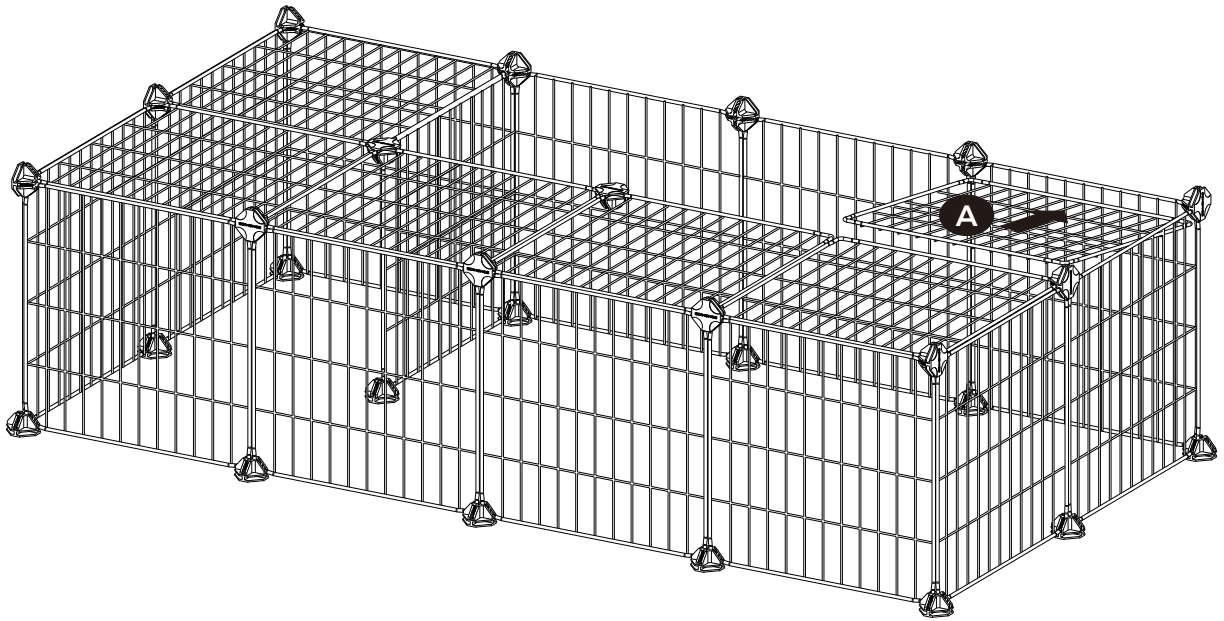


<b>B</b>		<b>× 1</b>
----------	--	------------

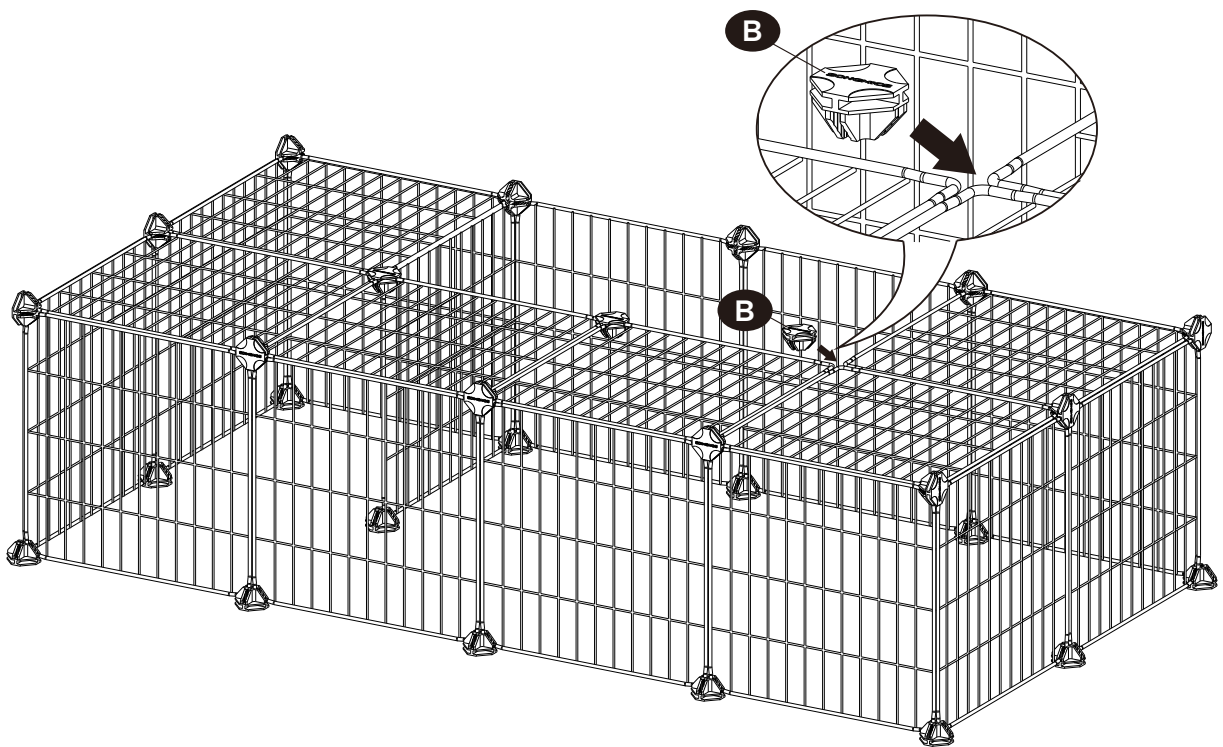
# 16




# 17

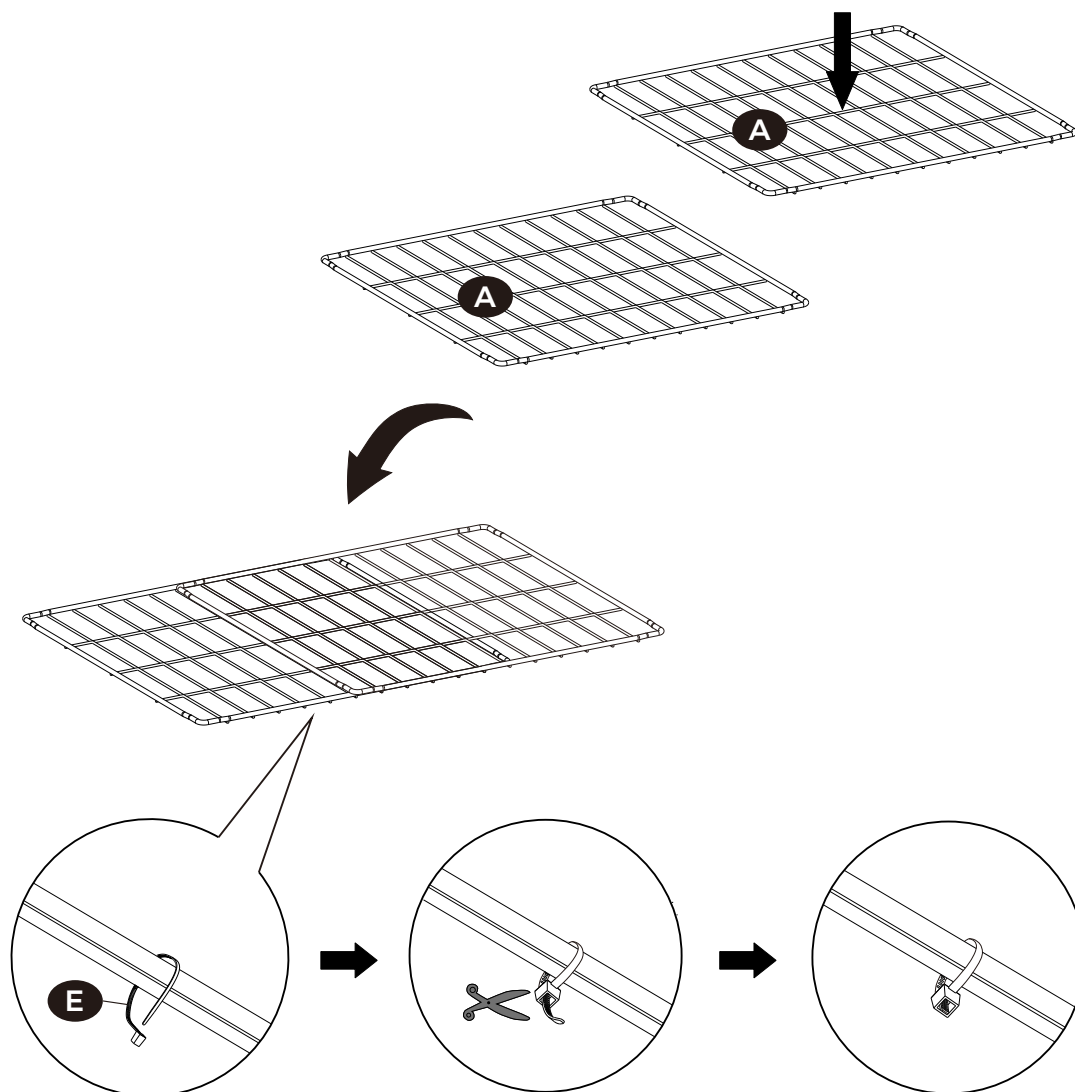


# 18



<b>B</b>		<b>× 1</b>
----------	---	------------

# 19



**EN** As shown in the picture, attach the two wire mesh panels together with cable ties.

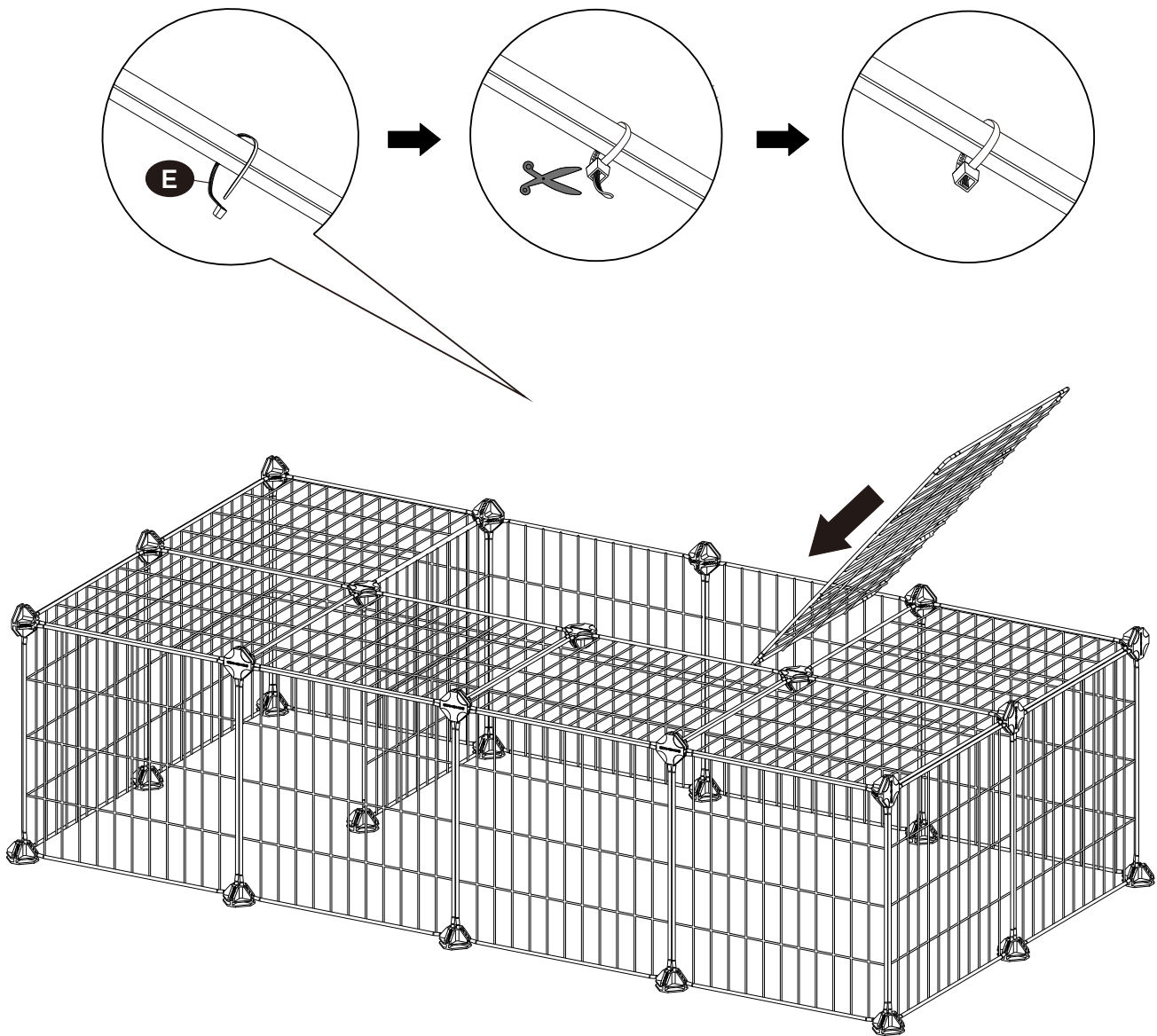
**DE** Verbinden Sie die beiden Drahtgitter-Platten mithilfe der Kabelbinder miteinander, wie im Bild gezeigt.

**FR** Comme indiqué sur la figure, fixez les deux panneaux grillagés métalliques à l'aide de serre-câbles.

**IT** Come mostrato nella figura, attaccare insieme i due pannelli di rete metallica con fascette.

**ES** Como se muestra en la imagen, fije los dos paneles de malla de alambre con ataduras para cables.

# 20



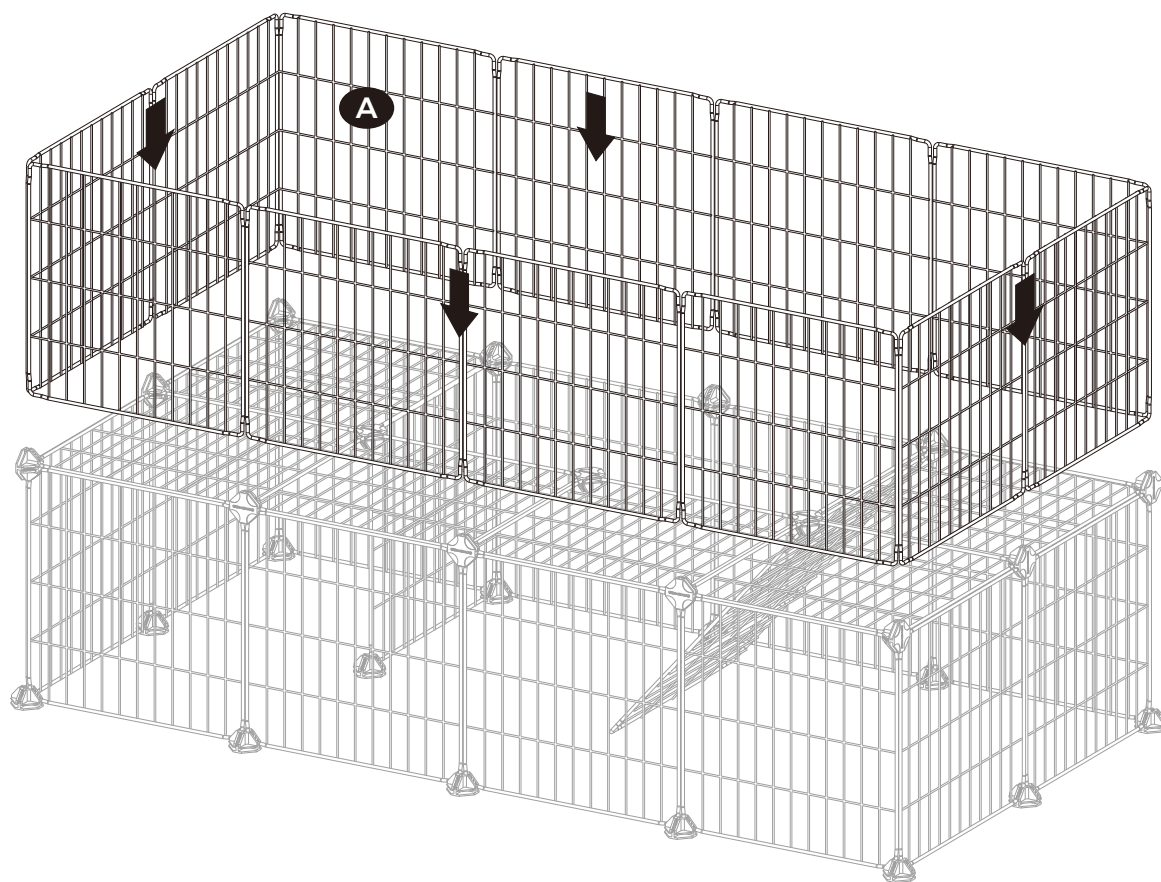
**EN** Insert cable ties into the 2 connection corners to attach the wire mesh stairs and second-floor platform together.

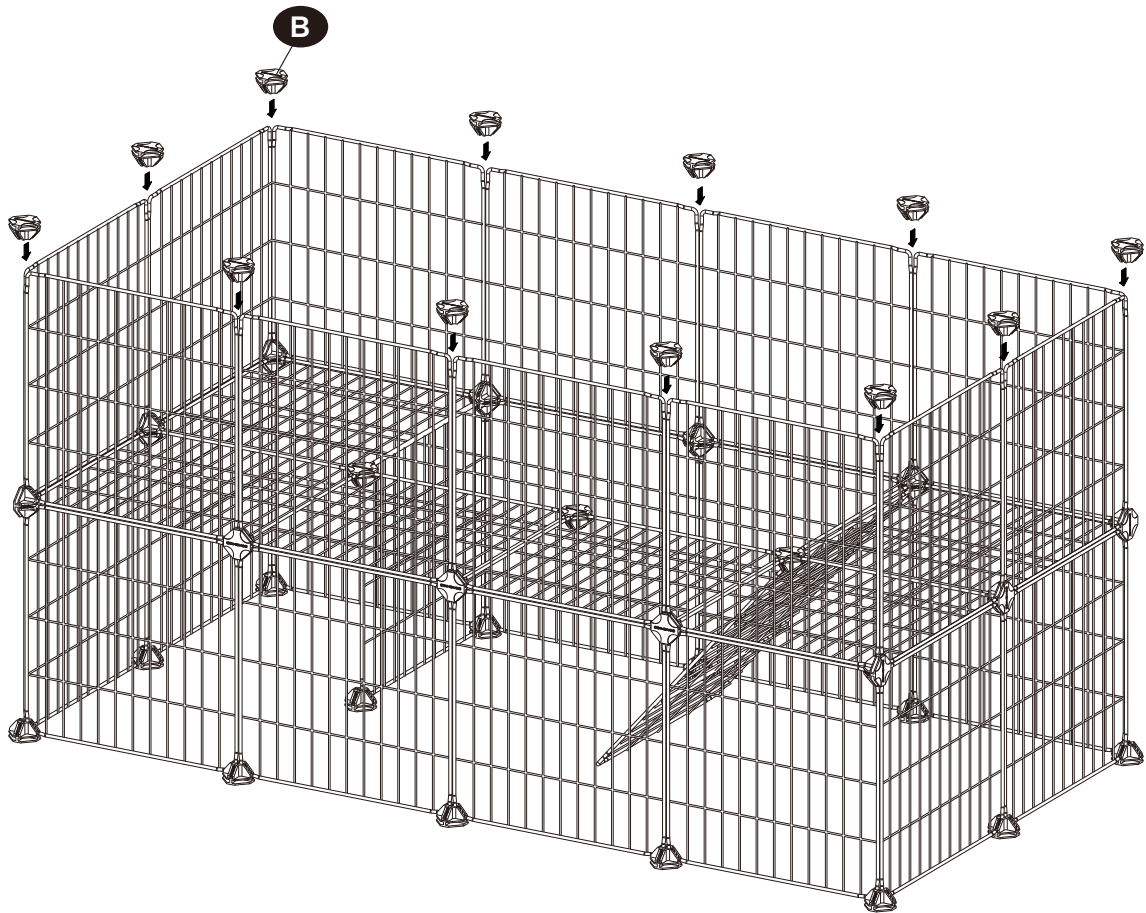
**DE** Führen Sie die Kabelbinder in die beiden Maschen an den Ecken ein, um die Leiter und die Plattform auf der zweiten Ebene miteinander zu verbinden.


**FR** Insérez les serre-câbles dans les deux connecteurs pour relier les panneaux grillagés et la plate-forme du deuxième niveau.

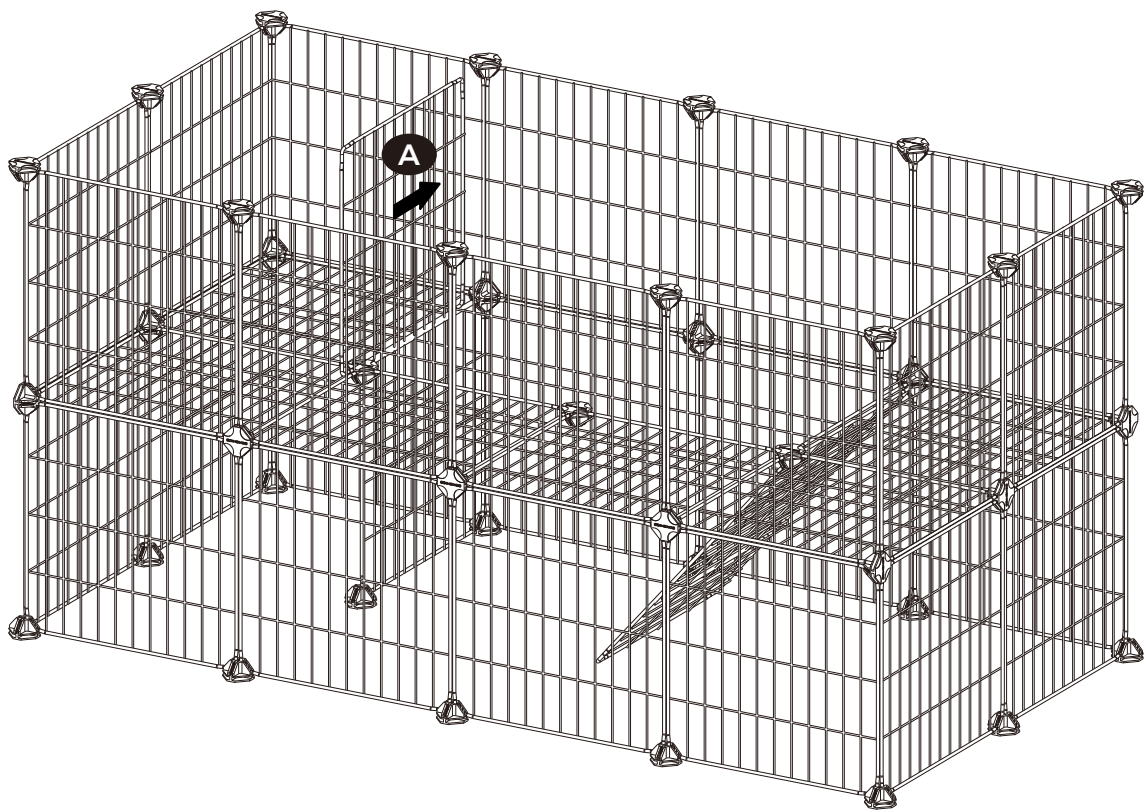
**IT** Infilare le fascette nei fori sui connettori all'angolo per attaccare i pannelli al secondo ripiano.

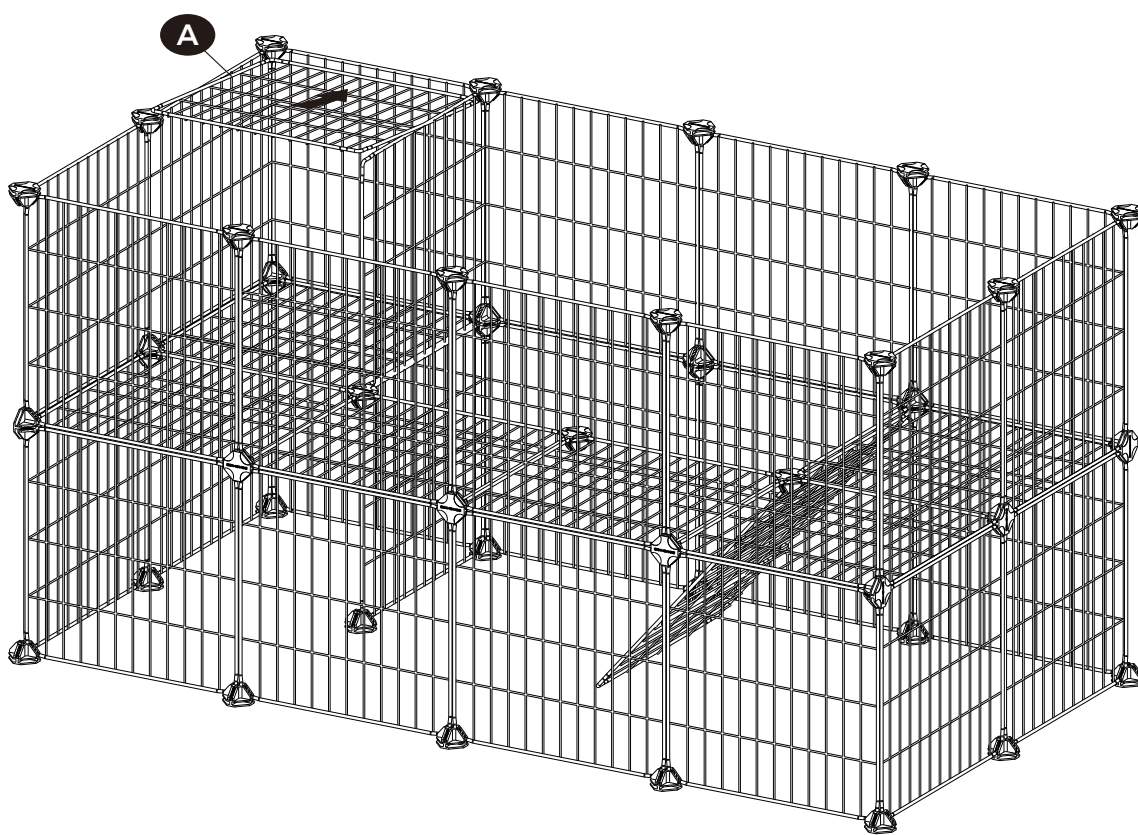
**ES** Inserte las ataduras para cables en las dos esquinas de conexión para unir los paneles de malla y la plataforma del segundo nivel.



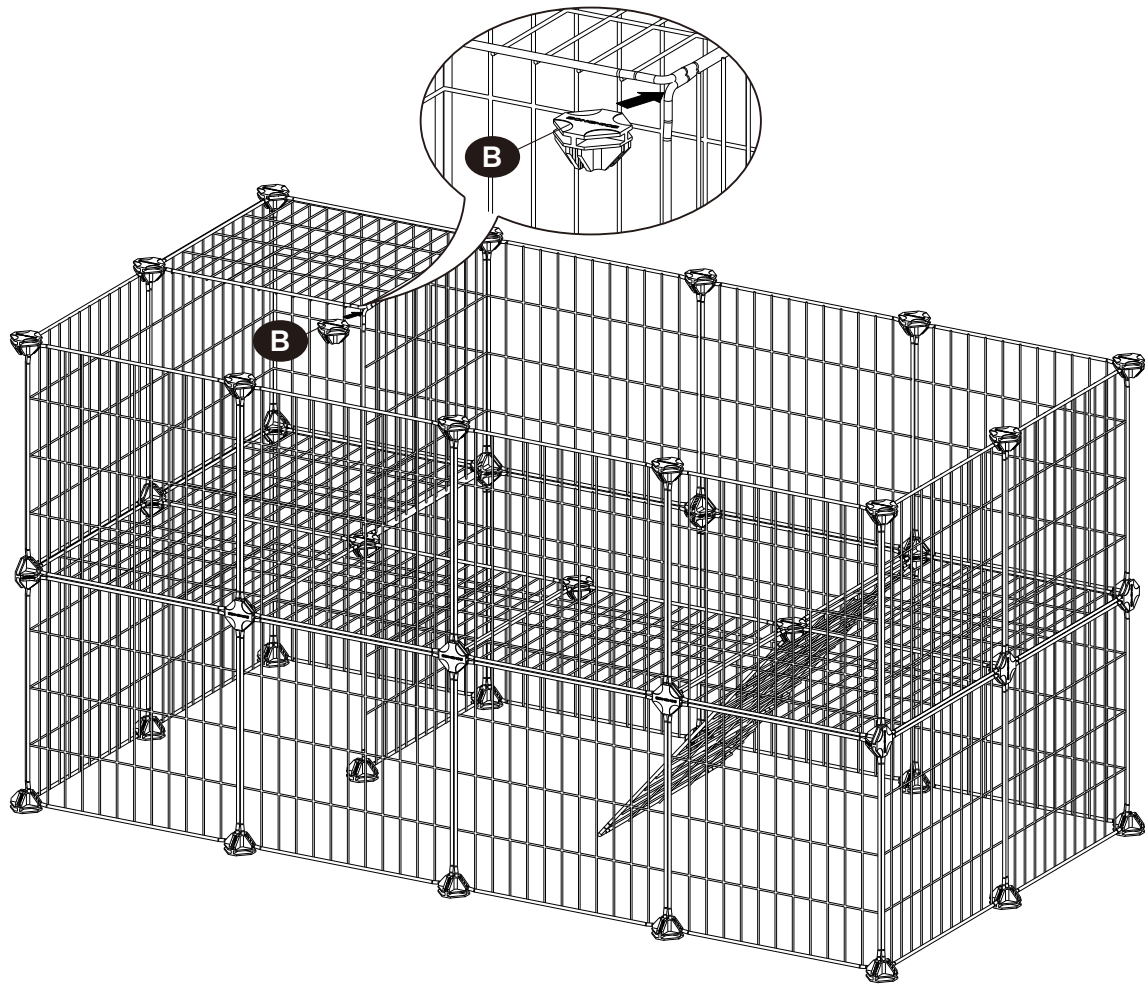


<b>B</b>		<b>× 12</b>
----------	---	-------------

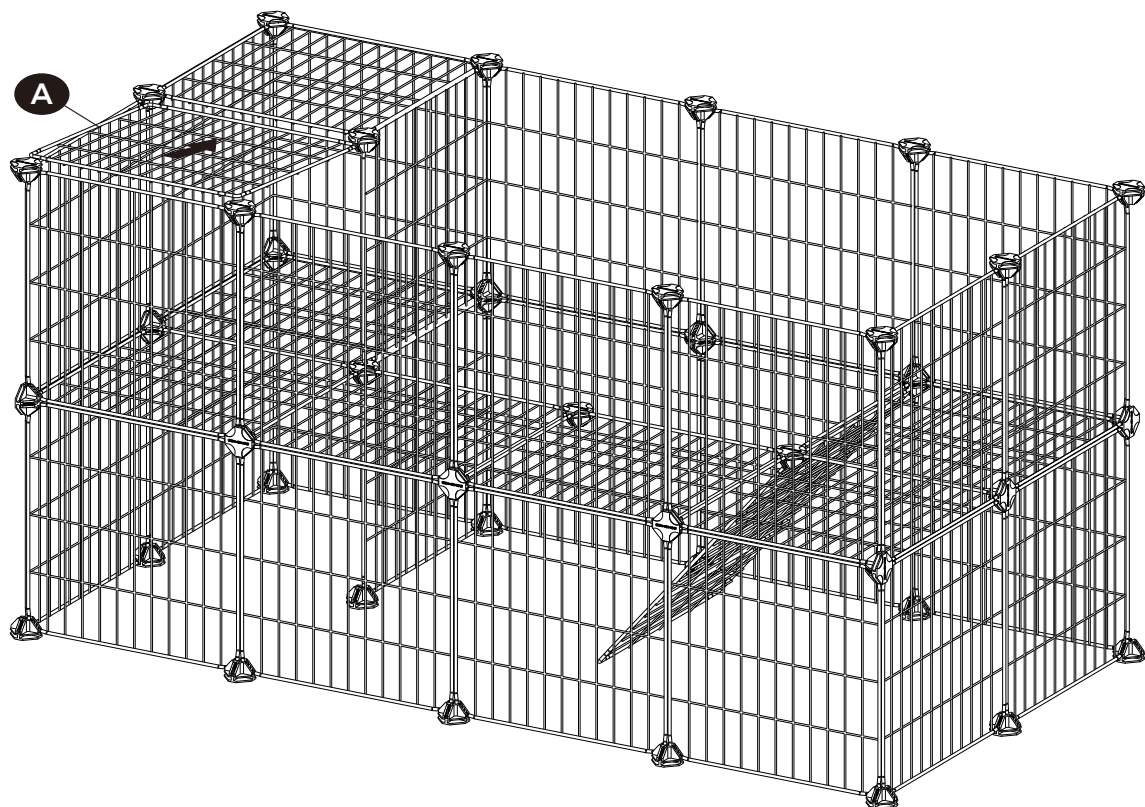
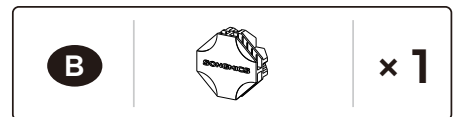




25



26



# 27

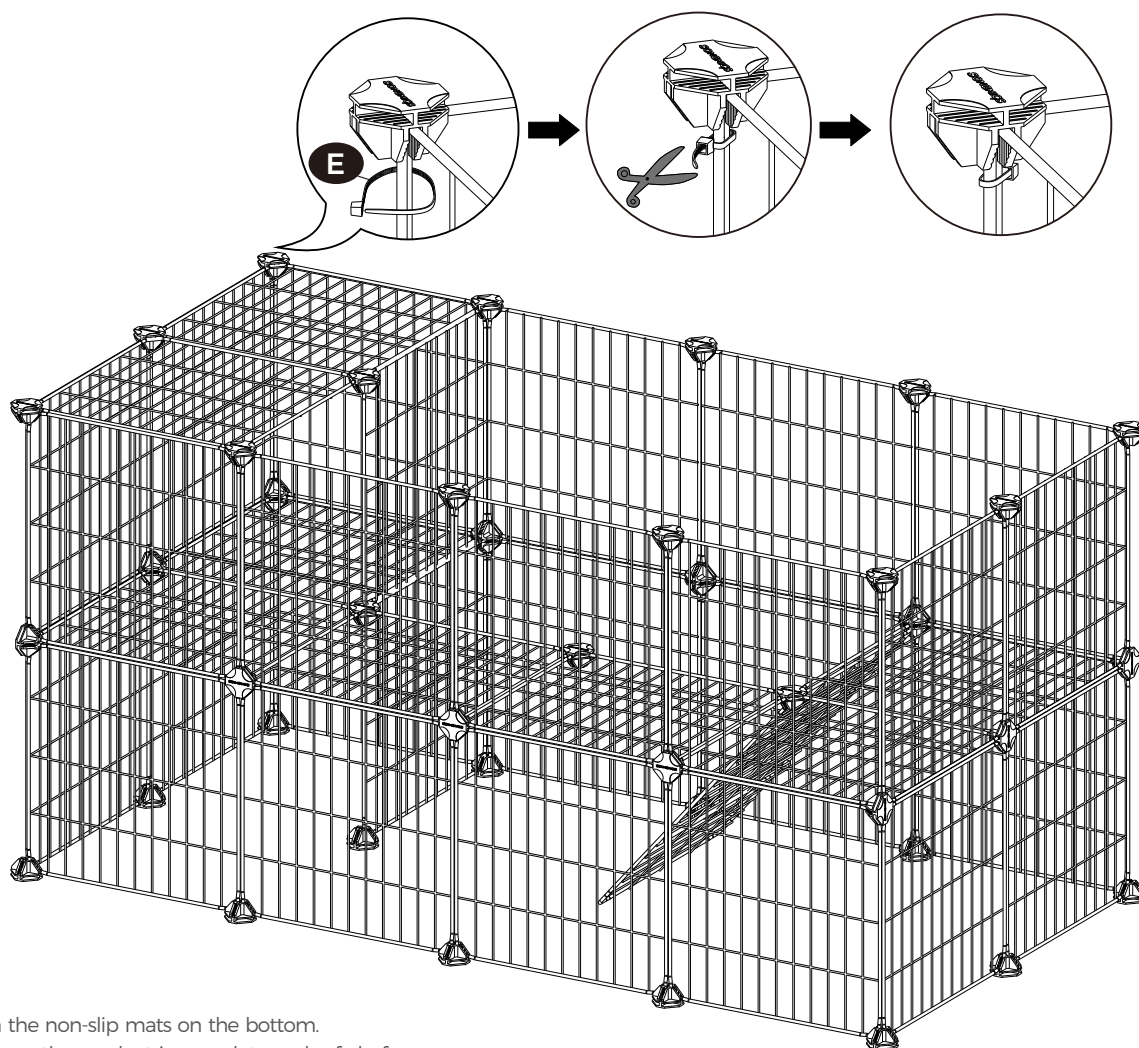
**EN** Please tie together the adjacent two panels with the cable ties.  
After tightening, please use scissors to cut off the excess.  
Be careful of the cuts of cable ties.

**IT** Si prega di utilizzare fascette autobloccanti per legare i pannelli adiacenti  
Tagliare la parte in eccesso dopo aver stretto la fascetta.  
Attenzione al taglio della fascetta.

**DE** Benutzen Sie den Kabelbinder, um 2 nebeneinanderliegende  
Platten zu verbinden.  
Danach schneiden Sie bitte den Rest ab.  
Seien Sie bitte vorsichtig mit dem Schnitt des Kabelbinders.

**ES** Ate bien las dos placas vecinas con una brida de cables.  
Después de amarrar fuertemente el producto, corte la parte  
sobrante con una tijera.  
Tenga cuidado con la apertura de corte de la brida para cables.

**FR** Reliez deux panneaux voisins avec un collier de serrage en plastique.  
Après avoir serré le collier de serrage, coupez le reste avec un ciseau.  
Attention à la coupure du collier de serrage.



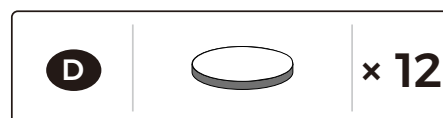
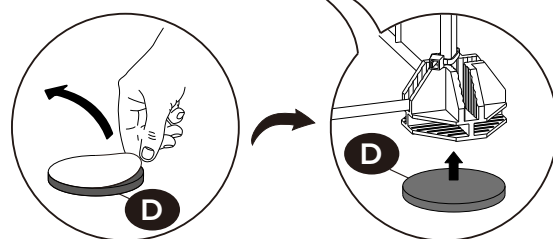
**EN** Attach the non-slip mats on the bottom.  
Make sure the product is complete and safe before use.

**DE** Kleben Sie die Anti-Rutsch-Matten auf die runde Fläche  
der unteren Verbindungsstücke.  
Vor der Benutzung stellen Sie bitte sicher, dass der Artikel  
stabil und vollständig ist.

**FR** Collez des patins antidérapants sur les croisillons en bas.  
Avant l'utilisation du produit, vérifiez sa stabilité et son équilibre.

**IT** Appiccicare i piedini antiscivolo sulla parte inferiore dei connettori.  
E' necessario controllare la stabilità e l'integrità del prodotto prima dell'uso.

**ES** Pegue la almohadilla antideslizante en la redonda parte inferior del conector.  
Antes del uso, asegure que el producto sea estable y completo.





## General Guidelines



Please read the following instruction carefully and use the product accordingly.

Please keep this manual and hand it over when you transfer the product.

This summary may not include every detail of all variations and considered steps. Please contact us when further information and help are needed.

## Warnings



If the item tips over, it may result in serious or fatal injury.

Never use the product if any part is missing or defective. Otherwise, it can be hazardous.

Not intended for use by children under 3 years old. Children must be under adult supervision to use the product.

Keep children away from the product. There are small parts.

Do not allow children to climb or play on the product to avoid body injury caused by tilting.

During assembly, keep small parts out of the reach of children. It may be fatal if swallowed or inhaled.

To avoid potential danger of suffocation, keep all parts and packaging (films, plastic bags and foam, etc.) away from babies and children.

## Notes



The product is intended for indoor use only and not for commercial use. The seller does not assume any responsibility or liability with respect to any damage caused by incorrect assembly or improper use.

It is recommended that two adults assemble the product. Please strictly adhere to the assembly steps.

If there are defective or missing parts after unpacking, please contact us immediately.

The accessories are provided according to the parts list. Please notice that any incorrect assembly may cause insufficient pieces.

You can assemble it according to your own DIY solution.

To reinforce stability, lightly hit the plastic connectors with the mallet included in the package, so that the corner of the panel is firmly inserted into the groove. Please do not excessively hit them to prevent damaging the product or the mallet.

Do not shake the assembled structure to ensure its stability.

The maximum static loading capacity of each cube is 10 kg (22 lb). Please place heavy items on the bottom cubes.

It is prohibited to tread on the product.

Please replace any damaged part immediately for the sake of safety.

Two persons are needed to move this item and all items should be removed. Do not drag the product abruptly.

Protect the product from direct exposure to sunlight or rain, and do not touch with sharp objects or corrosive chemicals.

Do not squeeze or hit the product violently, and keep it away from heat sources and humid places.

For daily care, please clean with a damp cloth and dry with a soft cloth.



## Einleitung



Bitte lesen Sie die folgende Anleitung aufmerksam durch und verwenden Sie das Produkt sachgemäß.

Bewahren Sie diese Anleitung gut auf und händigen Sie sie bei Weitergabe des Produkts an Dritte ebenfalls mit aus.

Aus Gründen der Übersicht können nicht alle Details zu allen Varianten und denkbaren Montagen beschrieben werden. Wenn Sie weitere Informationen und Hilfe benötigen, kontaktieren Sie uns bitte.

## Warnhinweise



Wenn der Artikel umkippt, können ernste oder lebensgefährliche Verletzungen durch Einklemmen die Folge sein.

Der Artikel darf nicht verwendet werden, wenn Teile beschädigt sind oder fehlen.

Achtung: Nicht geeignet für Kinder unter 3 Jahren. Benutzung unter Aufsicht von Erwachsenen.

Einige Ausführungen haben Kleinteile! Beim Verschlucken besteht Lebensgefahr! Achtung! Halten Sie Kleinteile von Kindern fern!

Lassen Sie keine Kinder auf den Artikel klettern, an dem Artikel zerren oder in der Umgebung spielen, ansonsten kann der Artikel umkippen, was zu Verletzungen führen kann.

Halten Sie Kinder während der Montage vom Arbeitsbereich fern. Zum Lieferumfang gehören eine Vielzahl von Kleinteilen. Diese können beim Verschlucken oder Inhalieren lebensgefährlich sein.

Verwahren Sie Verpackungsteile (Folien, Plastikbeutel, Styropor, usw.) nur an Orten auf, die Kindern insbesondere Säuglingen nicht zugänglich sind! Da Verpackungsteile oft nicht erkennbare Gefahren bergen (z. B. Erstickungsgefahr).

## Hinweise



Der Artikel ist nur für den Innenbereich geeignet, und darf nicht für gewerbliche Zwecke dienen. Montieren und verwenden Sie den Artikel nur wie in dieser Anleitung beschrieben. Der Händler übernimmt keine Haftung für Schäden, die durch nicht bestimmungsgemäßen Gebrauch oder falsche Montage entstanden sind.

Die Montage geschieht am besten mit zwei Erwachsenen. Bei der Montage sollte man Geduld haben, und bauen Sie den Artikel genau nach der Anleitung auf.

Prüfen Sie nach Entfernen des Verpackungsmaterials die Teile auf Vollständigkeit und mögliche Beschädigungen. Wenn Teile beschädigt sind oder fehlen, kontaktieren Sie uns bitte zuerst, und beginnen Sie die Montage bitte noch nicht.

Die Menge der Einzelteile entnehmen Sie bitte dem Lieferumfang. Bitte beachten Sie: Wenn Sie den Artikel anders aufbauen als auf der Abbildung dargestellt, können Einzelteile fehlen oder übrig bleiben. Bei Bedarf können Sie uns kontaktieren, um die Einzelteile nachzubestellen.

Der Artikel kann verschiedene Ausführungen haben. Sie können eigene Ideen haben, und es DIY machen.

Befestigen Sie den Artikel, indem Sie die Verbindungsstücke mithilfe des mitgelieferten Hammers schlagen, damit die Ecken der Platten im Steckschlitz der Verbindungsstücke fixiert werden. Achtung: Bitte hämmern Sie die Verbindungsstücke nicht zu kräftig, ansonsten werden die Verbindungsstücke sowie der Hammer beschädigt.

Nach dem Aufbau rütteln Sie den Artikel bitte nicht, ansonsten wird die Stabilität beeinträchtigt.

Die max. Belastbarkeit jedes Faches beträgt 10 kg. Die zulässige Belastung darf nicht überschritten werden. Die Angaben gelten bei gleichmäßig verteilter statischer Last. Schwere Sachen sollen auf dem untersten Fach gelegt werden.

Der Artikel darf nicht von Personen betreten werden.

Beschädigte Teile sind sofort auszutauschen.

Bewegen Sie den Artikel mit zwei Personen. Bitte bewegen Sie den Artikel nicht, wenn Sachen darin sind. Ziehen Sie bitte auf keinen Fall an dem Artikel.

Der Artikel soll vor direkter Sonneneinstrahlung und Regenwasser geschützt werden. Vermeiden Sie generell jeden Kontakt der Oberfläche des Artikels mit scharfen oder spitzen Gegenständen. Der Artikel darf auch nicht in Kontakt mit chemisch aggressiven Substanzen (Säure/Alkali) kommen.

Bitte vermeiden Sie, den Artikel mit Hochdruck zu pressen oder mit großer Kraft zu schlagen. Benutzen Sie den Artikel nicht für eine lange Zeit in feuchter, nasser Umgebung. Und halten Sie ihn von den Zündquellen bzw. offenem Feuer fern.

Reinigung: Mit feuchtem Tuch abwischen. Dann mit trockenem Tuch nachwischen.



## Introduction



Lisez attentivement ces instructions et utilisez votre produit d'après ce mode d'emploi.

Conservez ces instructions. Si vous souhaitez offrir ce produit à un tiers, joignez obligatoirement ce mode d'emploi.

Pour des raisons de clarté, les détails concernant chaque variante ou montage envisageable ne peuvent être tous décrits. Si vous souhaitez obtenir plus d'informations ou si vous rencontrez certains problèmes non traités de manière détaillée dans ces instructions, veuillez nous contacter.

## Avertissements



Le renversement du produit pourrait provoquer des blessures graves ou présenter un risque mortel.

Pour éviter le risque de blessure, les produits abîmés ne doivent en aucun cas être utilisés.

Ce produit ne convient pas aux enfants de moins de 3 ans. En cas de nécessité, l'utilisation par les enfants doit être sous la surveillance des adultes.

Tenez ce produit loin des enfants. L'inhalation et l'avalage de pièces ont un risque mortel.

Ne laissez pas les enfants monter ou jouer avec le produit pour éviter des blessures causées par le renversement du produit.

Ne laissez pas les enfants jouer dans la zone de travail lors du montage et des ajustages. L'inhalation et l'avalage de pièces ont un risque mortel.

Pour éviter le danger inconnu (e.g l'étouffement), gardez toutes les pièces et l'emballage (films, sac plastiques, polystyrènes, etc.) hors de la portée des enfants.

## Notes



Ce produit est conçu uniquement un usage d'intérieur et non pour un usage commercial. Les utilisations qui ne correspondent pas à la description ci-dessus ou les transformations de l'article ne sont pas autorisées. Il doit être monté et utilisé d'après ce mode d'emploi. Le vendeur ne prend aucune responsabilité aux dommages causés par un montage incorrect ou une utilisation non conforme.

Il est conseillé de monter cet article par 2 adultes. Veuillez respecter strictement les étapes de montage et le monter avec de la patience.

S'il y a des pièces endommagées ou manquantes après le déemballage, veuillez nous contacter immédiatement.

Les accessoires sont fournis conformément à la liste des pièces. Un montage différent (DIY) peut être à l'origine d'un manque de pièces. En cas de nécessité, vous pouvez nous contacter et acheter des pièces séparément.

Vous pouvez faire un DIY selon votre propre idée.

Pour renforcer et stabiliser le produit, veuillez frapper doucement les accessoires de fixation avec le maillet fourni, de sorte que les plaques sont insérées dans le fond des rainures des accessoires de fixation. Ne pas frapper avec force pour ne pas abîmer le produit et le maillet.

Ne balancez pas le produit monté pour maintenir la stabilité.

La charge statique maximale est de 10 kg par cube. Veuillez mettre les affaires plus lourdes en bas.

Il est interdit de marcher sur le produit.

Les pièces endommagées doivent être remplacées immédiatement.

En cas de nécessité, le produit doit être déplacé par deux personnes. Ne pas tirer ni traîner le produit lorsqu'il est chargé.

Évitez l'exposition au soleil ou à la pluie, le grattage avec des ustensiles durs et le contact avec des produits chimiques corrosifs.

Le produit n'est pas conçu pour résister aux chocs violents ni à une pression importante. Ne pas utiliser le produit dans un environnement humide sur une trop longue période. Éloignez le produit de toute source de chaleur.

Il est conseillé de nettoyer le produit avec un chiffon mouillé, et puis essuyer avec un chiffon sec.

## Linee guida generali



Si prega di leggere attentamente le seguenti istruzioni e usare il prodotto in modo opportuno.

Si prega di conservare questo manuale e consegnarlo quando il prodotto cambia proprietario.

Questo riassunto potrebbe non includere ogni dettaglio di tutte le variazioni e le fasi considerate. Contattaci se hai bisogno di ulteriori informazioni e assistenza.

## Avvertenze



Il ribaltamento di questo prodotto può causare lesioni gravi o fatali.

Non montare o utilizzare il prodotto quando vi sono parti danneggiate o mancanti, al fine di evitare il rischio di lesioni.

Questo prodotto non è adatto a bambini al di sotto di 3 anni. Se necessario, l'uso di questo prodotto da parte dei bambini deve essere sotto la tutela di un adulto.

Alcune parti di piccole dimensioni potrebbero essere ingerite con conseguenze dannose per la salute! Attenzione! Tenere i bambini a debita distanza!

Non lasciare che i bambini giochino con o sul prodotto per evitare il ribaltamento e infortuni.

Durante l'assemblaggio, si raccomanda di tenere i bambini a debita distanza, in quanto alcune parti di piccole dimensioni potrebbero essere ingerite con conseguenze dannose per la salute.

Tenere il materiale d'imballaggio (pellicola, buste di plastica, piastre di gommapiuma, ecc.) fuori dalla portata dei bambini, per evitare pericoli e danni alla salute (come soffocamento o ingerimento).

## Note



Questa recinzione per animali domestici è stato progettata specificamente per uso interno, non è adatta all'uso commerciale. Il produttore o il venditore non sono responsabili per eventuali danni causati da montaggio o uso che non corrispondano alle indicazioni riportate nelle istruzioni.

Si raccomanda di montare il prodotto in due adulti seguendo le istruzioni passo per passo.

Nel caso in cui ci siano parti difettose e/o mancanti all'apertura del pacco, si prega di interrompere l'assemblaggio e di contattarci immediatamente.

Le parti incluse nel pacco corrispondono alla lista parti, se il prodotto non viene montato consultando le indicazioni specifiche riportate sul manuale di istruzioni è possibile che manchino alcune parti. In caso di necessità di parti supplementari, ti preghiamo di contattarci per acquistarle separatamente.

A seconda del numero di parti a disposizione, è possibile assemblare il prodotto secondo le proprie preferenze.

Per rafforzare i collegamenti tra le parti, si prega di colpire in direzione verticale con un martello per inserire gli angoli della cornice del pannello situato in fondo ai connettori. Non colpire con forza eccessiva che causerebbe danni ai connettori e al martello.

Non agitare il prodotto montato per evitare di indebolirne la stabilità.

Il carico massimo di ogni scompartimento è di 10 kg. Non è consentito superare il carico massimo. Questo valore di carico massimo è inteso come statico. Gli oggetti pesanti devono essere collocati all'interno degli scompartimenti inferiori.

Non è consentito calpestare il prodotto.

Le parti danneggiate devono essere sostituite immediatamente.

Lo spostamento del prodotto richiede 2 persone. Non spostare il prodotto quando ci sono oggetti al suo interno. Non trascinare il prodotto montato.

Non esporre il prodotto alla luce del sole diretta o alla pioggia. E' vietato incidere sulla superficie del prodotto con oggetti appuntiti e metterlo a contatto con oggetti appuntiti o sostanze chimiche corrosive, in quanto potrebbero rovinare il prodotto.

Evitare impatti violenti o urti con il prodotto, evitare l'uso a lungo termine in ambienti umidi, tenere il prodotto lontano da fuoco e fonti di calore.

Per la manutenzione giornaliera, si prega di pulire il prodotto con un panno umido, quindi asciugare con un panno asciutto.

ES

## Acerca del manual



Por favor, lea detenidamente las instrucciones y respete los debidos usos del producto.

Por favor, conserve bien este manual y en caso de cesión, no omita entregarlo junto al producto.

Este manual podría no incluir todos los detalles de cada paso del montaje. Si necesita ayuda o información adicional, póngase en contacto con nosotros.

## Advertencias



El volcado del producto puede causar lesiones graves e incluso mortales.

No permita utilizar el producto cuando se encuentren las piezas faltantes o dañadas, de lo contrario, existirá el peligro de lesiones.

El producto no es adecuado para los niños menores de 3 años. Si es necesario, el niño debe utilizarlo bajo la vigilancia de un adulto.

Algunos modelos contienen unas piezas pequeñas. Si las traga el niño, puede existir el riesgo de asfixia. ¡Atención! Mantenga alejados a los niños de las piezas!

No permita que el niño suba o juegue con el producto para evitar lesiones causadas por el producto caído.

Al montar el producto, no permita que se acerquen los niños para evitar el riesgo de asfixia producido por tragar alguna pieza.

Guarde bien el embalaje (películas, bolsas de plásticos y espumas, etc.) fuera del alcance de los niños, especialmente si son bebés, para evitar peligros distinguibles (por ejemplo, una asfixia).

## Notas



Esta jaula para mascotas no está diseñada para el uso comercial, sino para el uso interior. El vendedor no asume ninguna responsabilidad por los daños o lesiones causados por el montaje y los usos inadecuados.

Se recomienda que realice el montaje entre dos adultos siguiendo estrictamente paso a paso las instrucciones.

Después de abrir la caja, por favor compruebe a ver si todas las piezas se entregan completas e intactas. Cuando se encuentren las piezas rotas o faltantes, póngase en contacto con nosotros en seguida y no utilice el producto.

Sólo se entregan las piezas indicadas en las instrucciones. Hay que tener en cuenta que puede existir una escasez de piezas si se realiza un montaje DIY sin seguir las ilustraciones. Si usted necesita las piezas, contáctenos para comprarlas por separado.

Usted puede montar el producto de la manera DIY según sus propias ideas.

Para sujetar los compartimentos, puede golpear las piezas de unión con el martillo suministrado, de manera que el ángulo recto de cada alambre se inserte en el fondo de las ranuras. No dé golpes fuertes para evitar dañar las piezas de unión y el martillo.

No agite el producto montado para mantener la estabilidad.

Cada compartimento puede soportar estáticamente el peso uniforme de hasta 10 kg. No sobrepase la carga máxima. Hay que colocar los objetos pesados en la parte inferior.

No pise el producto.

Hay que reemplazar las piezas dañadas en seguida.

Se recomienda mover el producto entre dos personas. No se puede mover cuando hay cosas adentro. Por favor no arrastre el producto.

No deje el producto expuesto al sol y a la lluvia. No lo raspe con objetos duros o afilados ni permita el contacto con sustancias químicas agresivas.

No debe apretar o golpear el producto violentamente, ni utilizarlo en los ambientes húmedos durante largo tiempo. Mantenga el producto alejado de fuentes de calor.

Puede limpiar el producto con un paño húmedo y luego secarlo con un trapo seco.



## Algemene Richtlijnen



Gelieve de handleiding na te lezen en het product zo te gebruiken.

Gelieve de handleiding bij jte houden, en bij verkoop mee te geven.

Deze samenvatting bevat mogelijks niet alle variaties en stappen. Gelieve contact op te nemen indien u meer informatie of hulp nodig hebt.

## Waarschuwingen



Indien het item omver val, kunnen er ongevallen gebeuren.

Gebruik het product nooit indien er ontbrekende of defectieve onderdelen zijn. Anders kan het gevaarlijk zijn.

Niet voor gebruik door kinderen onder 3 jaar oud. Kinderen dienen het product onder supervisie van ouders gebruiken.

Houdt kinderen uit de buurt van het product. Er zijn kleine onderdelen.

Laat kinderen niet spelen met of klimmen op het item om persoonlijk letsel te voorkomen.

Tijdens in elkaar steken, hou kleine onderdelen uit de buurt van kinderen. Het kan fataal zijn indien deze worden opgegeten.

Om mogelijks gevaar van stikken te voorkomen, gelieve alle onderdelen en verpakkingen weg te houden van babies en kinderen.

## Toelichting



Het product is voorzien voor binnenhuis gebruik en niet voor commercieel gebruik. De verkoper neemt geen verantwoordelijkheid voor schade of letsel als resultaat van foutief in elkaar steken of gebruik van het toestel.

Het is aanbevolen dat twee mensen het product in elkaar steken. Gelieve de stappen van in elkaar steken goed te volgen.

Indien er defectieve of ontbrekende onderdelen zijn, gelieve onmiddellijk contact op te nemen met ons.

De accessoires zijn voorzien volgens de onderdeel lijst. Let op dat foutief in elkaar steken de reden kan zijn voor onvoldoende onderdelen.

U kan het in elkaar steken volgens uw eigen DIY oplossing.

Om stabiliteit te voorzien, sta de plasticen verbinding lightjes met de moker die voorzien is in de verpakking, op die manier is de hoek van het paneel stevig geïnstalleerd in de groeve. Gelieve niet te hard te slaan en vermijd schade aan het product of de moker.

Schud de structuur niet om stabiliteit te vrijwaren.

De maximale statische draagcapaciteit van elke cube is 10 kg. Gelieve zware items op de onderste cubes te plaatsen.

Het is verboden om op het product te staan.

Gelieve alle beschadigde onderdelen onmiddellijk te vervangen voor de veiligheid.

Twee personen zijn nodig om het item te verplaatsen en alle items moeten verwijderd zijn. Versleur het product niet abrupt.

Bescherm het product van blootstelling aan direct zonlicht of regen, en raak geen scherpe objecten of corrosieve chemicalien aan.

Pers of druk niet hard op het product, en hou uit de buurt van een warmte bron en vochte ruimtes.

Voor dagelijks onderhoud, gelieve proper te maken met een vochtige doek en droog met een zachte doek.

SE

## Allmänna riktlinjer



Var god läs följande instruktioner noggrant och använd produkten därefter.

Var god behåll den här bruksanvisningen och överlämna den när du överför produkten.

Denna sammanfattning kanske inte innehåller alla detaljer i alla variationer och övervägda steg. Vänligen kontakta oss när ytterligare information och hjälp behövs.

## Varningar



Om artikeln tippas kan det medföra allvarlig eller livsfarlig personskada.

Använd aldrig produkten om någon del saknas eller är defekt. Annars kan det vara farligt.

Den är inte avsedd för användning av barn under 3 års ålder. Barn måste vara under uppsikt av en vuxen för att använda produkten.

Håll barn borta från produkten. Det finns små delar.

Låt inte barn klättra eller leka på produkten för att undvika kroppsskada orsakad av vältning.

Håll små delar utom räckhåll för barn under montering. De kan vara livsfarliga om de sväljs eller inandas.

Håll alla delar och förpackningar (filmer, plastpåsar och skum, etc.) borta från bebisar och barn för att undvika potentiell risk för kvävning.

## Anteckningar



Produkten är endast avsedd för inomhusbruk och inte för kommersiellt bruk. Säljaren har inget ansvar eller skyldighet för skador orsakade av felaktig montering eller felaktig användning.

Det rekommenderas att två vuxna monterar produkten. Följ strikt monteringsstegen.

Var god kontakta oss omedelbart om det finns defekta eller saknade delar efter uppackning.

Tillbehören tillhandahålls i enlighet med dellistan. Observera att felaktig montering kan orsaka att det inte finns tillräckligt med delar.

Du kan montera den enligt din egen gör-det-självlösning.

Slå lätt på plastkontaktarna med klubban som medföljer i paketet för att förstärka stabiliteten, så att panelens hörn är ordentligt insatta i spåret. Slå inte för mycket på dem för att förhindra att produkten eller klubban skadas.

Skaka inte på den monterade strukturen för att säkerställa dess stabilitet.

Den maximala statiska lastkapaciteten för varje kub är 10 kg. Placera tunga artiklar på bottenkuberna.

Det är förbjudet att trampa på produkten.

Byt ut alla eventuella skadade delar omedelbart för säkerhets skull.

Det behövs två personer för att flytta denna artikel och alla föremål ska tas bort. Släpa inte produkten plötsligt.

Skydda produkten från att utsättas för solljus eller regn och vidrör den inte med vassa föremål eller frätande kemikalier.

Kläm eller slå inte våldsamt på produkten och håll den borta från värmekällor och fuktiga platser.

Var god rengör med en fuktig trasa och torka med en torr trasa för daglig skötsel.



## Ogólne Porady



Proszę uważnie przeczytać niniejsze instrukcje oraz odpowiednio używać produkt.

Proszę przechowywać tę instrukcję oraz przekazać razem z produktem podczas transferu zmiany własności.

Podsumowanie to może nie zawierać wszystkich detali każdej z wersji oraz uwzględnionych kroków. Proszę skontaktuj się z nami jeśli potrzebujesz więcej informacji albo pomocy.



## Ostrzeżenia

Jeśli przedmiot przewróci się, może doprowadzić do poważnych lub śmiertelnych urazów.

Nie używać produktu, gdy brakuje jakiegokolwiek części lub posiada ona defekt. W przeciwnym wypadku może wystąpić zagrożenie.

Nie przeznaczone do użytku przez dzieci poniżej 3 roku życia. Podczas użytkowania produktu dzieci muszą znajdować się pod kontrolą osoby dorosłej.

Trzymać produkt z dala od dzieci. Występują małe części.

Nie pozwalaj na wspinanie się lub bawienie się przez dzieci na produkcie tak, aby uniknąć urazów ciała wynikających z przewrócenia się.

Podczas złożenia, trzymać małe części z daleka od zasięgu dzieci. Połknięcie lub wejście w drogi oddechowe może okazać się śmiertelne.

Aby zapobiec potencjalnego zagrożenia uduszeniem się, trzymać wszystkie części oraz opakowanie (folię, plastikowe torby oraz piankę itp.) z dala od niemowlaków oraz dzieci.

## Zapisy



Produkt ten przeznaczony jest tylko do użytkowania wewnętrznego i nie do użytku komercyjnego. Sprzedawca nie ponosi żadnej odpowiedzialności wynikającej z wszelkich uszkodzeń wynikających z nieprawidłowego złożenia lub niewłaściwego użytkowania.

Rekomendowane jest złożenie produktu przez dwie osoby dorosłe. Proszę ściśle przestrzegać kroków złożenia.

Jeśli po rozpakowaniu znaleziono części z defektem lub brakujące elementy, proszę natychmiastowo skontaktować się z nami.

Aksesoria załączone zostały zgodnie z listą części. Proszę zauważyć, że wszelkie nieprawidłowe złożenie może doprowadzić do niewystarczającej ilości części.

Może przeprowadzić proces jego złożenia zgodnie ze swoimi własnymi rozwiązaniami DIY.

Aby zwiększyć stabilność, delikatnie uderz w plastikowe złącza za pomocą pobijaka zawartego w zestawie tak, aby narożnik panelu został solidnie wsunięty w rowek. Proszę nie uderzać z nadmierną siłą, aby zapobiec uszkodzeniu produktu lub pobijaka.

Nie trząść strukturą złożoną tak, aby zapewnić jej stabilność.

Maksymalna nośność statyczna każdej kostki wynosi 10 kg(10 kg). Proszę umiejscowić przedmioty ciężkie w dolnych kubtach.

Surowo zabronione jest chodzenie po produkcie.

Proszę natychmiastowo wymienić wszelkie uszkodzone części ze względu na bezpieczeństwo.

Do przesunięcia tego przedmiotu wymagane są dwie osoby oraz wszystkie elementy powinny zostać wyciągnięte. Nie przeciągać gwałtownie produktu.

Chroń produkt przed bezpośrednim działaniem promieni słonecznych lub deszczu oraz nigdy nie dotykaj za pomocą ostrych przedmiotów lub chemii korozyjnej.

Nie ścisnąć ani nie uderzać produktu oraz trzymać z daleka od źródeł ciepła i miejsc wilgotnych.

Przy codziennej konserwacji, proszę czyścić za pomocą wilgotnej ścierki oraz wytrzeć do sucha za pomocą ścierki miękkiej.

