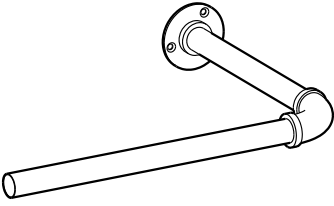
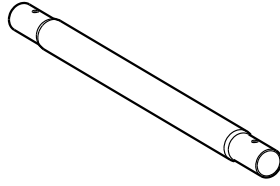


**A** × 2



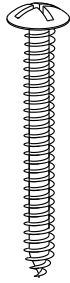
**B** × 1



**2** × 2



**66** × 6



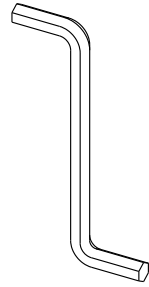
M4 × 40 mm

**72** × 6

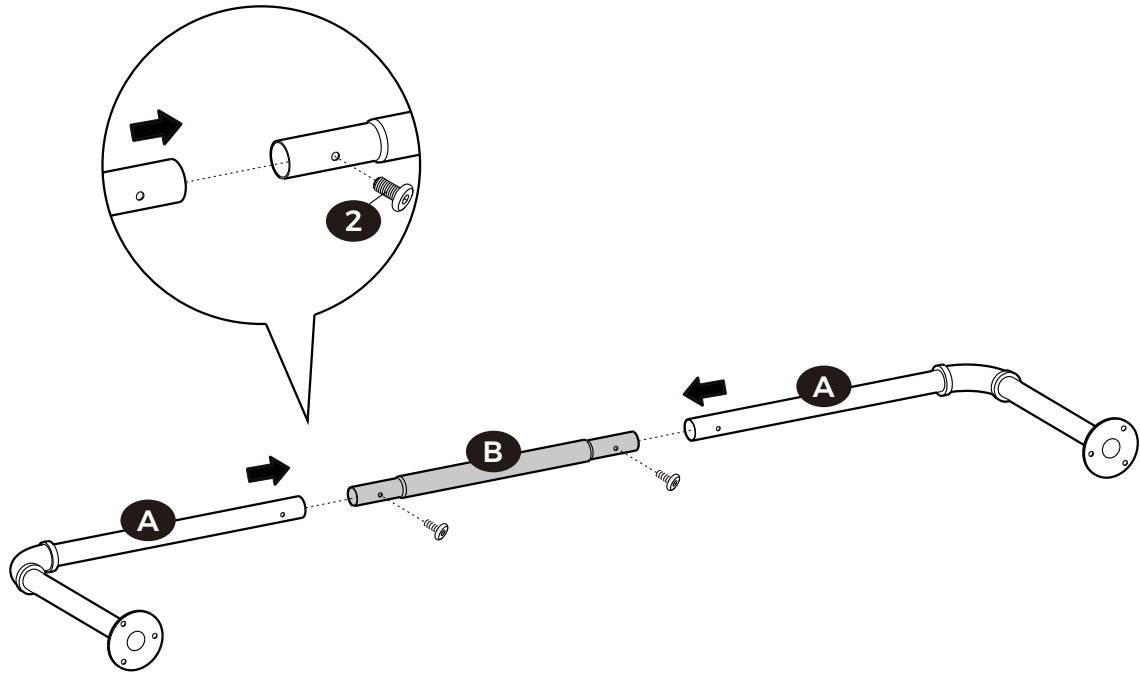


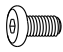
Φ 8mm × 40 mm

**40** × 1

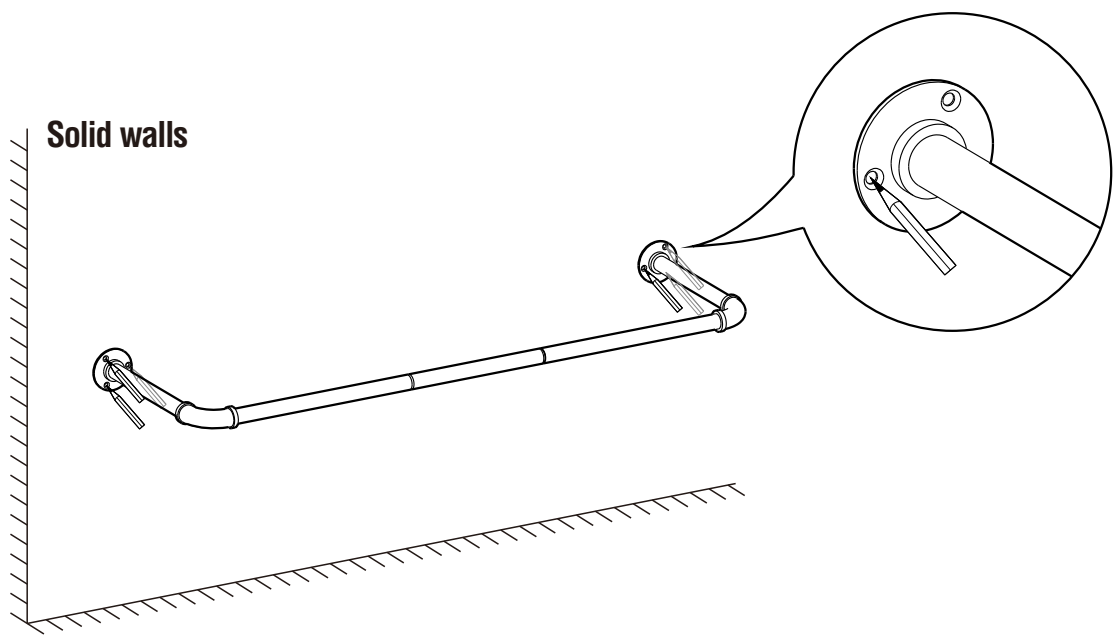


1

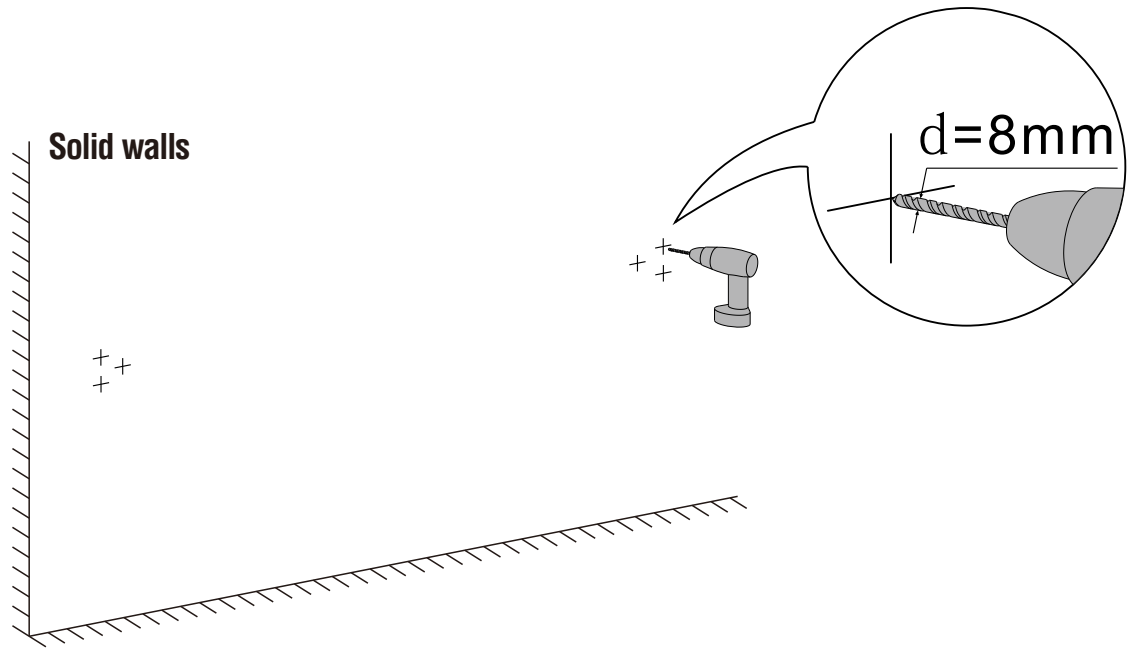


2		× 2
---	---	-----

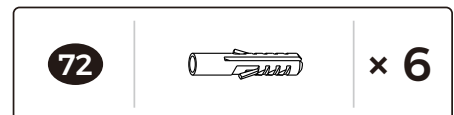
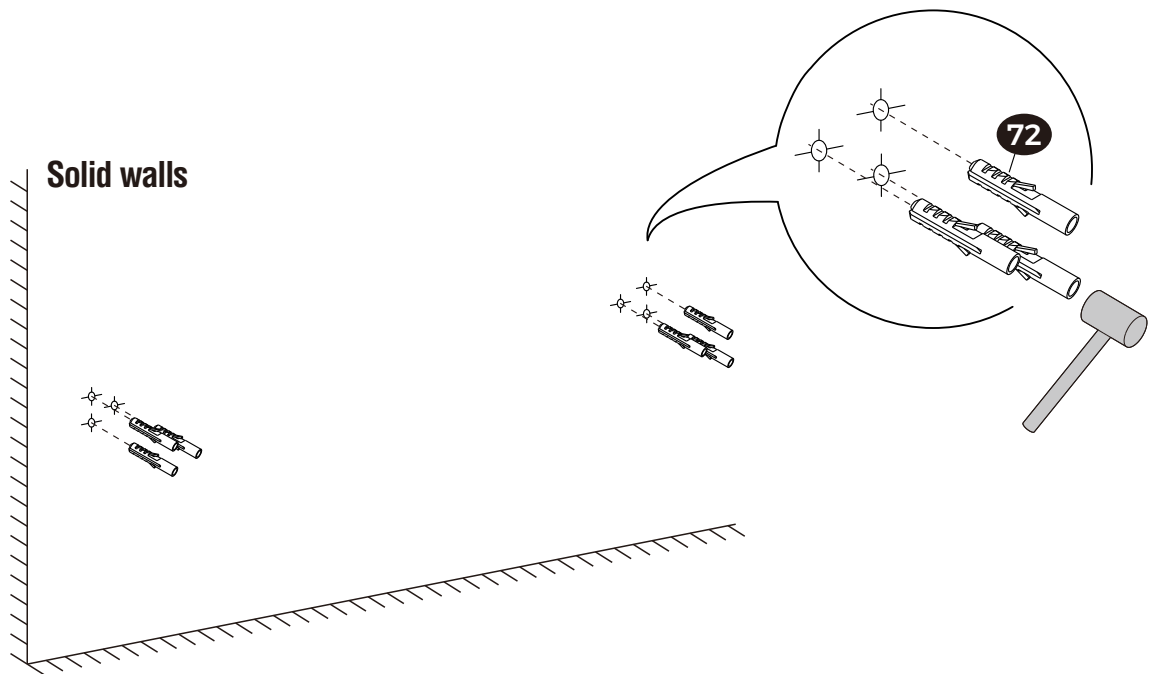
2

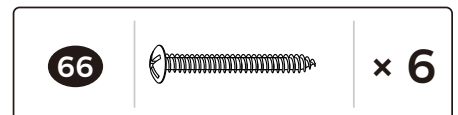
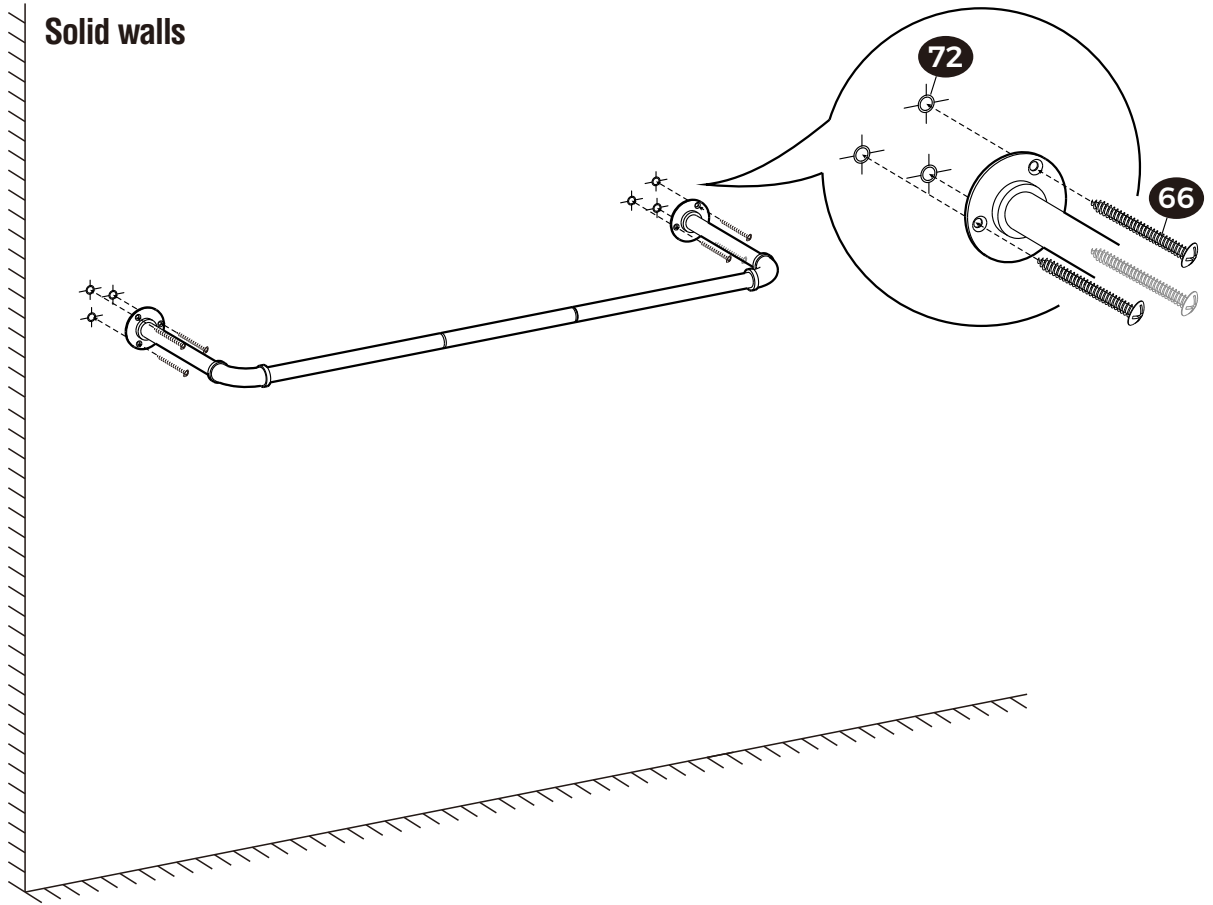


# 3



# 4





## General Guidelines



Please read the following instruction carefully and use the product accordingly.

Please keep this manual and hand it over when you transfer the product.

This summary may not include every detail of all variations and considered steps. Please contact us when further information and help are needed.

## Notes



We only provide hardware for solid walls and additional spiral expansion screw. If you want to install the coat rack onto other types of walls, please consult a professional to decide whether the included expansion screw suit your wall. Therefore, please confirm the type of wall before installation. When mounting the coat rack on a solid wall, be sure to tighten all the screws. The maximum static load capacity of this clothes rack on a solid wall is 50 kg (110 lb).

If you want to install the coat rack on other types of walls, please get suitable hardware from a professional hardware store.

## Warnings



If there are defective or missing parts, please do not use the product to avoid potential hazards.

Children are not allowed to climb or drag the product to avoid the personal injury caused by the toppling.

## Einleitung



Bitte lesen Sie die folgende Anleitung aufmerksam durch und verwenden Sie das Produkt sachgemäß.

Bewahren Sie diese Anleitung gut auf und händigen Sie sie bei Weitergabe des Produkts an Dritte ebenfalls mit aus.

Aus Gründen der Übersicht können nicht alle Details zu allen Varianten und denkbaren Montagen beschrieben werden. Wenn Sie weitere Informationen und Hilfe benötigen, kontaktieren Sie uns bitte.

## Hinweise



Im Lieferumfang dieses Produkts sind nur Beschläge für Massivwände und zusätzliche Kunststoffdübel mit Schraubgewinde enthalten. Wenn Sie die Kleiderstange an anderen Wänden anbringen möchten, sollten Sie einen Fachmann zu Rate ziehen, um sicherzustellen, ob die mitgelieferten Dübel für Ihre Wand geeignet sind. Prüfen Sie daher vor der Installation sorgfältig den Wandtyp. Ziehen Sie die Schrauben fest, wenn Sie die Kleiderstange an einer Massivwand anbringen. Die max. statische Belastbarkeit dieses Produkts an einer Massivwand beträgt 50 kg.

Wenn Sie die Kleiderstange an anderen Wänden anbringen möchten, wenden Sie sich bitte an einen Fachhandel für Beschläge, um geeignete Beschläge zu beziehen.

## Warnhinweise



Wenn Teile fehlen oder defekt sind, nutzen Sie das Produkt bitte nicht, um Verletzungen zu vermeiden.

Lassen Sie Kinder nicht auf das Produkt klettern oder an ihm zerren. So werden durch Umkippen verursachte Verletzungen vermieden.

## Introduction



Lisez attentivement ces instructions et utilisez votre produit d'après ce mode d'emploi.

Conservez ces instructions. Si vous souhaitez offrir ce produit à un tiers, joignez obligatoirement ce mode d'emploi.

Pour des raisons de clarté, les détails concernant chaque variante ou montage envisageable ne peuvent être tous décrits. Si vous souhaitez obtenir plus d'informations ou si vous rencontrez certains problèmes non traités de manière détaillée dans ces instructions, veuillez nous contacter.

## Notes



Nous fournissons uniquement les accessoires d'installation adaptés aux murs solides et des ancrages spinaux supplémentaires en plastique. Si vous souhaitez installer le porte-manteau sur d'autres types de murs, veuillez demander un technicien pour confirmer si les ancrages inclus conviennent à votre mur. Veuillez donc confirmer le type de mur avant l'installation. Lors du montage du porte-manteau sur un mur solide, assurez-vous de serrer toutes les vis. La capacité de charge statique maximale du porte-manteau sur un mur solide est de 50 kg.

Si vous souhaitez installer le porte-manteau sur d'autres types de murs, veuillez vous procurer les accessoires d'installation appropriés dans un magasin de quincaillerie professionnel.

## Avvertissements



Si des pièces sont défectueuses ou manquantes, veuillez ne pas utiliser le produit pour éviter les risques potentiels.

Il est interdit aux enfants de grimper et de traîner le produit afin d'éviter les blessures causées par le basculement.

## Linee guida generali



Si prega di leggere attentamente le seguenti istruzioni e usare il prodotto in modo opportuno.

Si prega di conservare questo manuale e consegnarlo quando il prodotto cambia proprietario.

Questo riassunto potrebbe non includere ogni dettaglio di tutte le variazioni e le fasi considerate. Contattaci se hai bisogno di ulteriori informazioni e assistenza.

## Note



Nella confezione forniamo solo ferramenta per pareti solide, e ancoraggi a spirale supplementari in plastica. Se si desidera installare l'appendiabiti su altri tipi di pareti, si consiglia di consultare un professionista per decidere se gli ancoraggi inclusi sono adatti alla propria parete. Pertanto, prima dell'installazione è necessario verificare il tipo di parete. Quando si monta l'appendiabiti su una parete solida, assicurarsi di serrare tutte le viti. La capacità di carico statico di questo appendiabiti su una parete solida è di 50 kg.

Se si desidera installare l'appendiabiti su altri tipi di pareti, procurarsi il ferramenta adatta presso una ferramenta professionale.

## Avvertenze



Se ci sono parti difettose o mancanti, si prega di non utilizzare il prodotto per evitare potenziali pericoli.

I bambini non sono autorizzati a salire o trascinare il prodotto per evitare le lesioni personali causate dal rovesciamento.

**ES**

## Acerca del manual



Por favor, lea detenidamente las instrucciones y respete los debidos usos del producto.

Por favor, conserve bien este manual y en caso de cesión, no omita entregarlo junto al producto.

Este manual podría no incluir todos los detalles de cada paso del montaje. Si necesita ayuda o información adicional, póngase en contacto con nosotros.

## Notas



En el paquete de este producto sólo se incluyen herrajes adecuados para paredes sólidas, y se suministra otro tipo de tornillo de expansión en espiral. Si desea instalar el colgador en otro tipo de paredes, consulte a un profesional y decida si utiliza los herrajes incluidos. Por lo tanto, evalúe cuidadosamente el tipo de pared antes de la instalación. Cuando instale el colgador en una pared sólida, apriete todos los tornillos. La capacidad estática de carga de este producto en una pared sólida es de 50 kg.

Si desea instalar el colgador en otro tipo de paredes, consulte a un ferretero profesional para adquirir los herrajes adecuados.

## Advertencias



Si hay piezas defectuosas o faltantes, no utilice el producto para evitar posibles peligros.

No se permite que los niños trepen o arrastren el producto para evitar las lesiones personales causadas por el vuelco.

**NL**

## Algemene Richtlijnen



Gelieve de handleiding na te lezen en het product zo te gebruiken.

Gelieve de handleiding bij u te houden, en bij verkoop mee te geven.

Deze samenvatting bevat mogelijks niet alle variaties en stappen. Gelieve contact op te nemen indien u meer informatie of hulp nodig hebt.

## Opmerkingen



Wij leveren alleen materiaal voor massieve muren en extra plastic pluggen. Als u de kapstok op andere soorten muren wilt installeren, raadpleeg dan een vakman om te bepalen of de meegeleverde pluggen geschikt zijn voor uw muur. Controleer daarom vóór de installatie het soort muur. Als u de kapstok op een massieve muur monteert, moet u alle schroeven goed aandraaien. Het maximale statische draagvermogen van deze kapstok op een massieve muur is 50 kg.

Als u de kapstok op andere soorten muren wilt installeren, haal dan geschikt materiaal bij een professionele bouwmarkt.

## Waarschuwingen



Indien er defectieve of ontbrekende onderdelen zijn, stop u met gebruik van het product om schade te voorkomen.

Kinderen mogen niet klimmen op het product of het versleuren dit om persoonlijk letsel te voorkomen.

**SE**

## Allmänna riktlinjer



Var god läs följande instruktioner noggrant och använd produkten därefter.

Var god behåll den här bruksanvisningen och överlämna den när du överför produkten.

Denna sammanfattning kanske inte innehåller alla detaljer i alla variationer och övervägda steg. Vänligen kontakta oss när ytterligare information och hjälp behövs.

## Anteckningar



Vi tillhandahåller endast beslag för solida väggar och ytterligare plastankare. Om du vill montera klädhängaren på andra typer av väggar, vänligen rådfråga en fackman för att avgöra om de medföljande platsankarna passar. Bekräfta därför din typ av vägg före monteringen. När du monterar klädhängaren på en solid vägg, var noga med att dra åt alla skruvar. Den maximala statiska lastkapaciteten för detta klädställ på en solid vägg är 50 kg.

Om du vill installera klädhängaren på andra typer av väggar, skaffa lämplig hårdvara från en professionell järnhandel.

## Varningar



Använd inte produkten om det finns delar som är defekta eller som saknas, för att undvika potentiella faror.

Barn får inte klättra på eller släpa produkten för att undvika personskada orsakad av att den välter.

**PL**

## Ogólne Porady



Proszę uważnie przeczytać niniejsze instrukcje oraz odpowiednio używać produkt.

Proszę przechowywać tą instrukcję oraz przekazać razem z produktem podczas transferu zmiany własności.

Podsumowanie to może nie zawierać wszystkich detali każdej z wersji oraz uwzględnionych kroków. Proszę skontaktuj się z nami jeśli potrzebujesz więcej informacji albo pomocy.

## Zapisy



Dostarczamy tylko okucia do ścian pełnych i dodatkowe plastikowe kotwy. Jeśli chcesz zainstalować wieszak na innych ścianach, skonsultuj się z profesjonalistą, aby zdecydować, czy dołączone kotwypasują do Twojej ściany. Z tego powodu przed montażem proszę najpierw potwierdzić rodzaj ściany. Podczas montażu wieszaka na ścianie pełnej, należy pamiętać o dokręceniu wszystkich śrub. Maksymalna statyczna nośność tego wieszaka na ubrania na solidnej ścianie wynosi 50 kg.

Jeśli chcesz zamontować wieszak na inne rodzaje ścian, zaopatr się w odpowiednie okucia w profesjonalnym sklepie z narzędziami.

## Ostrzeżenia



Jeśli po rozpakowaniu znaleziono części z defektem lub brakujące elementy, proszę nie używać produktu, aby uniknąć potencjalnego zagrożenia.

Zabronione jest wspinanie się lub przeciąganie produktu przez dzieci tak, aby uniknąć urazów ciała wynikających z przewrócenia się.



## Genel kurallar



Lütfen aşağıdaki talimatları dikkatlice okuyun ve ürünü belirtildiği şekilde kullanın.

Lütfen bu kılavuzu saklayın ve ürünü teslim ederken karşı tarafa verin.

Bu özet, tüm varyasyonları ve dikkate alınan adımları bütünüyle içermeyebilir. Ek bilgi veya yardım gerekirse lütfen bizimle iletişime geçin.

## Notlar



Yalnızca sağlam duvarlar ve ek plastik ankrajları için donanım sağlıyoruz. Portmantoyu başka bir duvarlara monte etmek istiyorsanız, birlikte verilen ankrajlarının duvarınıza uygun olup olmadığına karar vermek için lütfen bir profesyonele danışın. Bu nedenle, kurulumdan önce lütfen duvar tipini doğrulayın. Portmantoyu sağlam bir duvara monte ederken tüm vidaları sıkmanızdan emin olun. Sağlam bir duvarda, bu elbise askısı maksimum 50 kg statik yük kapasitesine sahiptir.

Portmantoyu farklı türde bir duvara monte etmek istiyorsanız, lütfen profesyonel bir hırdavatçıdan uygun donanımı alın.

## Uyarılar



Olası tehlikeleri önlemek için, herhangi bir parçası eksik veya kusurlu ise ürünü asla kullanmayın.

Ürünün devrilmesinden kaynaklanan ciddi bedensel yaralanmaları önlemek için çocukların ürün üzerinde durmasına, ürün üzerine tırmanmasına, ürünü sürüklenmesine veya üzerinde oynamasına izin verilmez.