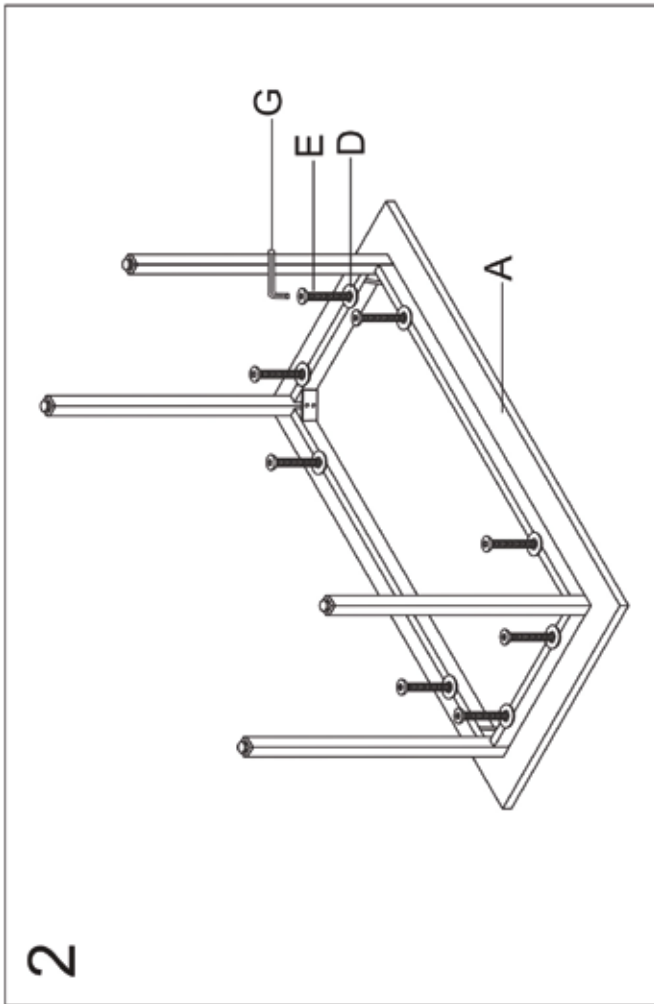
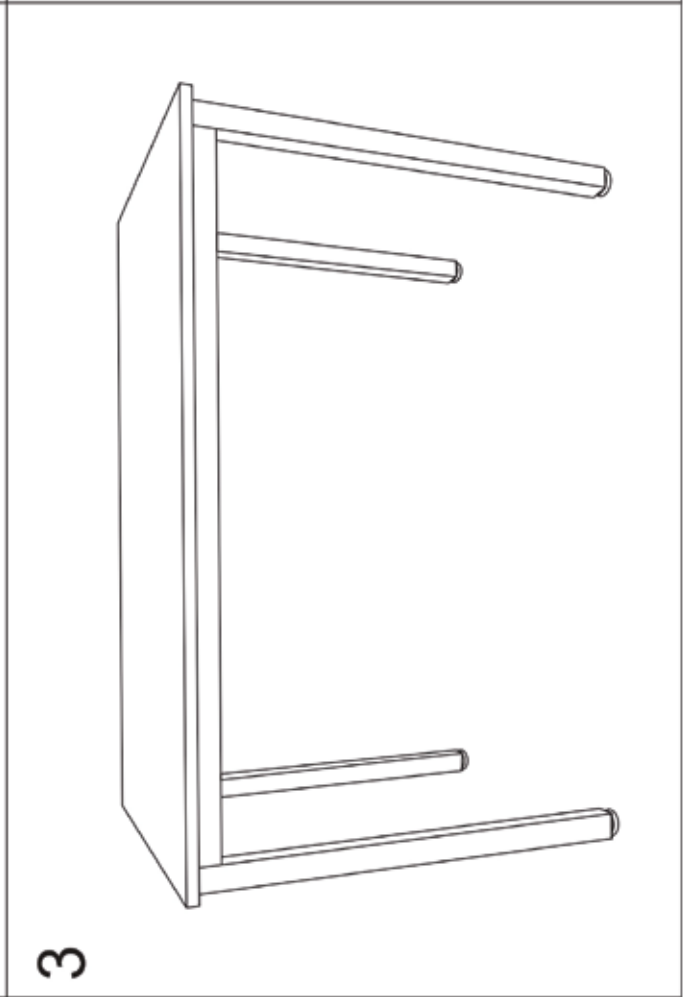
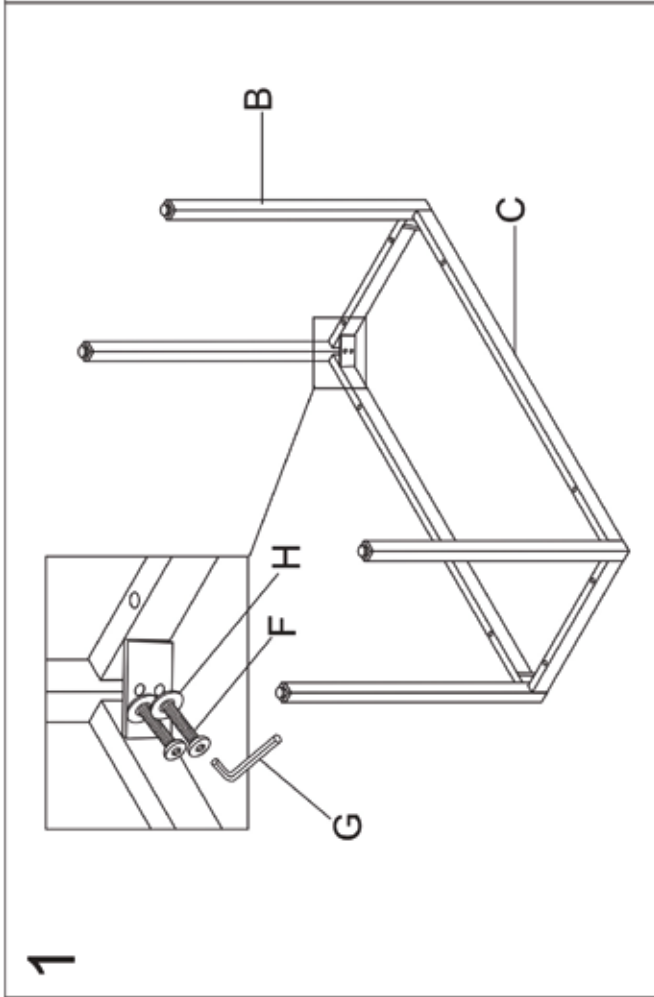


# UNY12060



	Dx8		Hx8
	Cx1		Gx1
	Bx4		Fx8
	Ax1		Ex8



**PL:** Model UNY12060.

**WAŻNE:** Przed użyciem produktu należy dokładnie zapoznać się z jego instrukcją montażu oraz sposobem użytkowania. Niniejszą instrukcję należy zachować do późniejszego użytku.

**OSTRZEŻENIA:** Montaż powinien odbywać się na miękkim oraz czystym podłożu. Przetestowano pod kątem użytku domowego. Nie wystawiać mebla na bezpośrednie działanie wysokiej temperatury, promieni słonecznych czy wilgoci.

**BEZPIECZEŃSTWO:** Nie wolno stawać, bujać się ani wychylać się. Dzieci mogą korzystać z produktu wyłącznie pod nadzorem osoby dorosłej. W celu zapewnienia stabilności wymagane jest, aby każdy ze skreślonych elementów ponownie dokręcić w ciągu 2 tygodni od pierwszego montażu, a następnie powtarzać tę czynność co 3 miesiące.

**KONSERWACJA:** Przecierać wilgotną szmatką namoczoną w wodzie z dodatkiem delikatnego środka myjącego.

**EN:** Model UNY12060.

**IMPORTANT:** Please read the manual carefully before assembly and usage of furniture. Keep this manual for future reference.

**WARNINGS:** Should be assembled on a soft and clean surface. This furniture was tested for domestic use. Do not expose the furniture to excessive heat, direct sunlight or moisture.

**SAFETY:** Do not stand, rock or lean back on it. Children may use the product under adult supervision. In order to assure stability of the furniture, re-tighten the fixings 2 weeks after the first assembly and once every 3 months.

**MAINTENANCE:** Wipe with a soft cloth dampened with water and mild soap solution.

**DE:** Modell UNY12060.

**WICHTIG:** Befolgen Sie vor dem Produkt die Montageanleitung und verwenden Sie die Schicht. Dieses Tutorial muss in Betrieb genommen werden.

**WARNUNG:** Die Baugruppe sollte auf einer weichen und saubereren Oberfläche nivelliert werden. Für den Hausgebrauch getestet. Setzen Sie die Möbel niemals schnell hohen Temperaturen, direkter Sonneneinstrahlung oder Einwirkung aus.

**SICHERHEITSHINWEISE:** Nicht stehen, schaukeln oder sich hinauslehnen. Kinder können das Produkt für die Dienstleistungen des Unternehmens verwenden. Um das Ziel zu gewährleisten, sollte jedes verdrehte Element innerhalb von 2 Monaten nach der Liquidation nachgezogen werden, und dann sollte die Reparatur alle 3 Monate wiederholt werden.

**PFLEGEHINWEISE:** Mit einem in Wasser eingeweichten feuchten Verfahren abwischen.

**RU:** Модель UNY12060.

**ВАЖНО:** Перед изделием следуйте инструкции по его сборке и используйте слои. Этот учебник должен быть введен в эксплуатацию.

**ПРЕДУПРЕЖДЕНИЯ:** Сборку следует выравнивать на мягкой и чистой поверхности. Проверено для домашнего использования. Никогда не подвергайте мебель воздействию высоких температур, прямого солнечного света или других действий.

**БЕЗОПАСНОСТЬ:** Не стойте, не раскачивайте и не наклоняйтесь. Дети могут использовать продукт для услуг компании. Для обеспечения цели каждый скрученный элемент должен быть повторно затянут в течение 2 месяцев после ликвидации, а затем ремонт должен повторяться каждые 3 месяца.

**ОБСЛУЖИВАНИЕ:** Протирать влажным методом, смоченным в воде.

**SK:** Model UNY12060.

**DŔLEŽITĚ:** Pred produktom dodržujte jeho montážny návod a použite vrstvu. Tento návod musí byť uvedený do prevádzky.

**UPOZORNENIA:** Zostava by mala byť vyrovnaná na mäkkom a čistom povrchu. Testované na domáce použitie. Nábytok nikdy nevystavujte prudkým vysokým teplotám, priamemu slnečnému žiareniu alebo pôsobeniu.

**BEZPEČNOST'** Nestojte, nekývajte sa ani sa nevykláňajte. Deti môžu produkt využívať na služby spoločnosti. Pre zaistenie cieľa je potrebné každý skrútený prvok do 2 mesiacov od likvidácie dotiahnuť a následne opravu opakovať každé 3 mesiace.

**UDRŽBA:** Čistite vlhkou metódou namočenou vo vode.

**CS:** Model UNY12060.

**DŔLEŽITĚ:** Před výrobkem dodržujte jeho montážní návod a použijte vrstvu. Tento tutoriál musí být uveden do provozu.

**VAROVÁNÍ:** Sestava by měla být vyrovnaná na měkkém a čistém povrchu. Testováno pro domácí použití. Nikdy nevystavujte nábytek rychlým vysokým teplotám, přímému slunečnímu záření nebo působení.

**BEZPEČNOST:** Nestůjte, nehoupejte se ani se nevykláňajte. Děti mohou produkt využívat pro služby společnosti. Pro zajištění cíle by měl být každý zkroucený prvek do 2 měsíců od likvidace znovu utážen a poté by měla být oprava opakována každé 3 měsíce.

**UDRŽBA:** Otírejte vlhkou metódou namočenou ve vodě.

**RO:** Model UNY12060.

**IMPORTANT:** Înainte de produs, urmați instrucțiunile de asamblare ale acestuia și folosiți ștratul. Acest tutorial trebuie pus în funcțiune.

**ATENȚIONARE:** Ansamblul trebuie nivelat pe o suprafață moale și curată. Testat pentru uz casnic. Nu expuneți niciodată mobilierul la temperaturi ridicate rapide, la lumina directă a soarelui sau la acțiune.

**SIGURANȚA:** Nu stați, legănați sau aplecați. Copiii pot folosi produsul pentru serviciile companiei. Pentru a asigura scopul, fiecare element răsucit trebuie strâns din nou în 2 luni de la lichidare, iar apoi reparația trebuie repetată la fiecare 3 luni.

**INTRETINERE:** Curățați cu o metodă umedă înmuiată în apă.

**HU:** UNY12060 modell.

**FONTOS:** A termék előtt kövesse annak összeszerelési utasításait és használja a réteget. Ezt az oktatóanyagot üzembe kell helyezni.

**FIGYELMEZTETÉS:** A szerelvényt puha és tiszta felületre kell vízszintezni. Otthoni használatra tesztelve. Soha ne tegye ki a bútort gyors magas hőmérsékletnek, közvetlen napfénynek vagy hatásnak.

**BIZTONSÁG:** Ne álljon fel, ne billegjen vagy dőljön ki. Gyermekek a terméket a cég szolgáltatásaihoz használhatják. A cél biztosítása érdekében a felszámolás követő 2 hónapon belül minden csavart elemet újra meg kell húzni, majd 3 havonta meg kell ismételní a javítást.

**KARBANTARTÁS:** Nedves, vízzel átitatott módszerrel törölje le.

**UA:** Модель UNY12060.

**ВАЖЛИВО:** Перед виробом дотримуйтесь інструкцій по збірці та використовуйте шар. Цей підручник необхідно ввести в експлуатацію.

**ПОПЕРЕДЖЕННЯ:** Збірку слід вирівняти на м'якій і чистій поверхні. Перевірено для домашнього використання. Ніколи не надавайте меблі впливу високих температур, прямих сонячних променів або дії.

**БЕЗПЕКА:** Не стійте, не гойдайтеся і не висуйтеся. Діти можуть використовувати продукт для послуг компанії. Для забезпечення мети кожен скручений елемент необхідно підтягувати протягом 2 місяців після ліквідації, а потім повторювати ремонт кожні 3 місяці.

**ОБСЛУГОВУВАННЯ:** Протріть вологим способом, змоченим у воді.

**LT:** Modelis UNY12060.

**SVARBU:** Prieš gaminį, vadovaukitės jo surinkimo instrukcijomis ir naudokite sluoksnius. Ši pamoka turi būti pradėta naudoti.

**ĮSPĖJIMAI:** Agregatas turi būti išlygintas ant minkšto ir švaraus paviršiaus. Išbandyta naudoti namuose. Niekada nelaiykite baldų aukštoje temperatūroje, tiesioginiuose saulės spinduliuose ar veiksmuose.

**SAUGUMAS:** nestovėkite, nesūbuokite ir nesilenkite. Vaikai prekę gali naudoti įmonės paslaugoms. Siekiant užsitikrinti tikslą, kiekvieną susuktą elementą reikia iš naujo priveržti per 2 mėnesius po likvidavimo, o vėliau remontą kartoti kas 3 mėnesius.

**PRIEŽIŪRA:** Nuvalykite drėgnu būdu, suvilgytu vandenyje.

**FI:** Malli UNY12060.

**TÄRKEÄÄ:** Noudata ennen tuotetta sen asennusohjeita ja käytä kerrosta. Tämä opetusohjelma on otettava käyttöön.

**VAROITUKSET:** Kokoonpano tulee tasata pehmeälle ja puhtaalle pinnalle. Testattu kotikäyttöön. Älä koskaan altista huonekaluja nopeille korkeille lämpötiloille, suoralle auringonvalolle tai toiminnalle.

**TURVALLISUUS:** Älä seiso, keinu tai nojaa ulos. Lapset voivat käyttää tuotetta yrityksen palveluihin. Tavoitteen varmistamiseksi jokainen kierretty elementti tulee kiristää uudelleen 2 kuukauden kuluessa selvitystilasta ja sen jälkeen korjaus tulee toistaa 3 kuukauden välein.

**HUOLTO:** Pyyhi puhtaaksi veteen kastetulla kostealla menetelmällä.

**ET:** Model UNY12060.

**TÄHTIS:** Enne toodet järgige selle montaažijuhiseid ja kasutage kihti. See õpetus tuleb kasutusele võtta.

**HOIATUS:** Seade tuleb tasandada pehmele ja puhtale pinnale. Koduseks kasutamiseks testitud. Ärge kunagi jätkke mööblit kiirete kõrgete temperatuuride, otsese päikesevalguse või tegevuse kätte.

**OHUTUS:** Ärge seiske, kiiguge ega kummardu välja. Lapsed saavad toodet kasutada ettevõtte teenuste jaoks. Eesmärgi tagamiseks tuleks 2 kuu jooksul pärast likvideerimist iga väändanud element uuesti pingutada ja seejärel iga 3 kuu tagant remonti korrata.

**HOOLDUS:** pühkige puhtaks vees leotatud niiske meetodiga.

**LV:** Modelis UNY12060.

**SVARĪGI:** Pirms izstrādājuma ievērojiet tā montāžas instrukcijas un izmantojiet slāni. Šī apmācība ir jānodod ekspluatācijā.

**BRĪDINĀJUMI:** Montāžai jābūt nolīdzinātai uz mīkstu un tīru virsmu. Pārbaudīts lietošanai mājās. Nekad nepakļaujiet mēbeles straujas augstas temperatūras, tiešas saules gaismas vai darbības iedarbībai.

**DROŠĪBA:** nestāvēt, šūpoties vai nolocieties. Bērni produkti var izmantot uzņēmuma pakalpojumiem. Mērķa nodrošināšanai katrs savātais elements 2 mēnešu laikā pēc likvidācijas ir jāpievelk no jauna un pēc tam remonts jāatkārto ik pēc 3 mēnešiem.

**APKOPE:** Noslaukiet ar mitru metodi, kas samērcēta ūdenī.