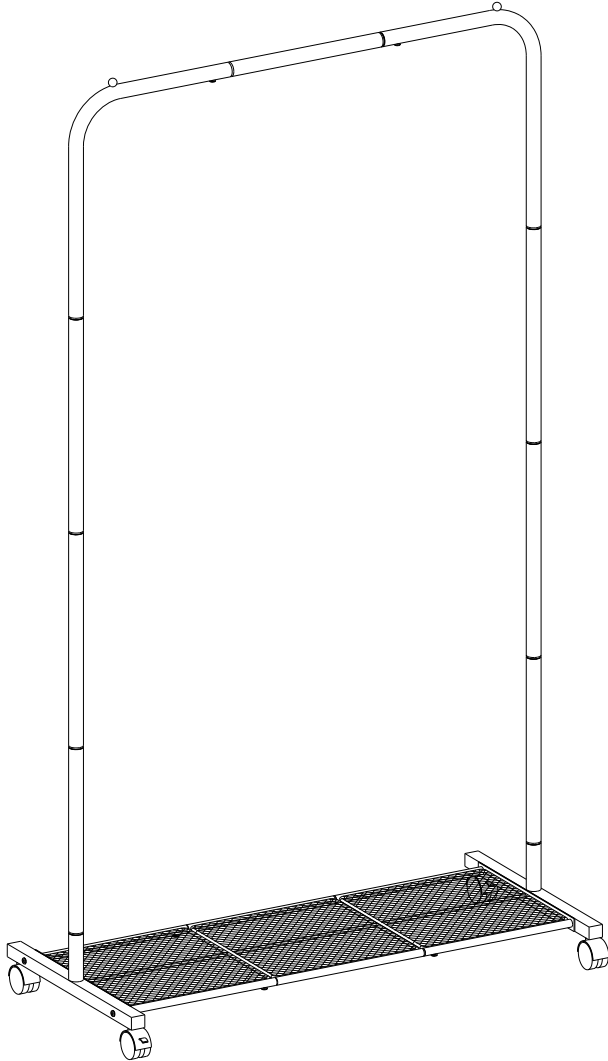


# HSR25/025



## General Guidelines

- Please read the following instruction carefully and use the product accordingly.
- Please keep this manual and hand it over when you transfer the product.
- This summary may not include every detail of all variations and considered steps. Please contact us when further information and help are needed.

## Notes

- Please assemble the product strictly according to each step outlined in the instructions.
- During assembly, first loosely align all screws with the corresponding pre-drilled holes and then tighten the screws one by one.
- Wipe the rack dry with a clean cloth for daily maintenance.
- Under even distribution of weight, the max. static load capacity of hanging rail is 40 kg (88 lb), and that of the shelf is 10 kg (22 lb).

## Warnings

- If there are defective or missing parts, please do not use the product to avoid potential hazards.
- Children are not allowed to climb or drag the product to avoid the personal injury caused by the toppling.

## Einleitung

- Bitte lesen Sie die folgende Anleitung aufmerksam durch und verwenden Sie das Produkt sachgemäß.
- Bewahren Sie diese Anleitung gut auf und händigen Sie sie bei Weitergabe des Produkts an Dritte ebenfalls mit aus.
- Aus Gründen der Übersicht können nicht alle Details zu allen Varianten und denkbaren Montagen beschrieben werden. Wenn Sie weitere Informationen und Hilfe benötigen, kontaktieren Sie uns bitte.

## Hinweise

- Bauen Sie das Produkt bitte streng nach Anleitung auf.
- Ziehen Sie die Schrauben bei der Montage bitte nicht sofort an. Erst nachdem Sie alle Schrauben in die vorgebohrten Öffnungen eingesetzt haben, sollten Sie diese vorsichtig festziehen.
- Wischen Sie das Produkt zur Reinigung bitte mit einem sauberen Tuch ab.
- Bei gleichmäßiger Gewichtsverteilung beträgt die max. statische Belastbarkeit der Kleiderstange 40 kg und die Ablage im unteren Bereich ist mit bis zu 10 kg belastbar.

## Warnhinweise

- Verwenden Sie das Produkt bitte nicht, wenn Teile fehlen oder defekt sind. Der Gebrauch von defekten oder unvollständigen Produkten kann Verletzungen verursachen.
- Um durch Umkippen verursachte Verletzungen zu vermeiden, dürfen sich Kinder unter keinen Umständen auf das Produkt stellen, auf dieses klettern oder damit spielen.

## Introduction

- Lisez attentivement ces instructions et utilisez votre produit d'après ce mode d'emploi.
- Conservez ces instructions. Si vous souhaitez offrir ce produit à un tiers, joignez obligatoirement ce mode d'emploi.
- Pour des raisons de clarté, les détails concernant chaque variante ou montage envisageable ne peuvent être tous décrits. Si vous souhaitez obtenir plus d'informations ou si vous rencontrez certains problèmes non traités de manière détaillée dans ces instructions, veuillez nous contacter.

## Notes

- Veuillez monter ce produit strictement d'après ce mode d'emploi
- Veuillez d'abord positionner et régler les pièces en faisant référence à la notice de montage, puis effectuer un serrage progressif. L'assemblage nécessite un tournevis (non fourni, à préparer soi-même).
- Il est conseillé de nettoyer ce produit avec un chiffon sec.
- La capacité de charge maximale de la barre est de 40 kg. La capacité de charge maximale de l'étagère inférieure est de 10 kg (reparti uniformément).

## Avertissements

- Le produit abîmé ne doit en aucun cas être utilisé.
- Il est interdit aux enfants de monter sur le produit et de le traîner afin d'éviter les accidents dus chutes des objets.

## Linee guida generali

- Si prega di leggere attentamente le seguenti istruzioni e usare il prodotto in modo opportuno.
- Si prega di conservare questo manuale e consegnarlo quando il prodotto cambia proprietario.
- Questo riassunto potrebbe non includere ogni dettaglio di tutte le variazioni e le fasi considerate. Contattaci se hai bisogno di ulteriori informazioni e assistenza.

## Note

- Montare il prodotto seguendo le istruzioni passo dopo passo.
- Durante l'assemblaggio, prima infilare tutte le viti nei fori predisposti, poi stringerle una per una.
- Si consiglia di pulire il prodotto con un panno asciutto.
- Quando il carico viene distribuito uniformemente, la capacità massima di carico statico della barra è di 40 kg, mentre quella del ripiano in rete è di 10 kg.

## Avvertenze

- In caso di parti danneggiate o mancanti, si prega di non usare il prodotto per evitare lesioni eventuali.
- I bambini non sono autorizzati ad arrampicarsi sul prodotto o trascinarlo per evitare gravi lesioni fisiche a causa di ribaltamento.

## Acerca del manual

- Por favor, lea detenidamente las instrucciones y respete los debidos usos del producto.
- Por favor, conserve bien este manual y en caso de cesión, no omita entregarlo junto al producto.
- Este manual podría no incluir todos los detalles de cada paso del montaje. Si necesita ayuda o información adicional, póngase en contacto con nosotros.

## Notas

- Por favor, monte el producto siguiendo las instrucciones paso a paso estrictamente.
- Durante el montaje, primero alinee holgadamente todos los tornillos con los correspondientes agujeros pretaladrados y luego apriete los tornillos uno por uno.
- Se recomienda que limpie el producto con un paño seco.
- Con una distribución uniforme del peso, la capacidad de carga estática máxima del riel colgante es de 40 kg, y la de la estantería es de 10 kg.

## Advertencias

- Cuando se encuentre alguna pieza defectuosa o dañada no utilice el producto, para evitar peligros potenciales.
- No permita que los niños suban encima o jueguen con el producto durante el uso para evitarle lesiones a los niños causadas por la caída.

## Algemene Richtlijnen

- Gelieve de handleiding na te lezen en het product zo te gebruiken.
- Gelieve de handleiding bij u te houden, en bij verkoop mee te geven.
- Deze samenvatting bevat mogelijks niet alle variaties en stappen. Gelieve contact op te nemen indien u meer informatie of hulp nodig hebt.

## Toelichting

- Steek het product in elkaar volgens de stappen in deze handleiding.
- Tijdens het in elkaar steken, maakt u de schroeven lichtjes vast, nadien mag u deze goed vastdraaien.
- Veeg het rek met een droge doek voor dagelijks onderhoud.
- Onder even distributie van het gewicht, de maximale laadcapaciteit van de bank is 100kg, van hangende rail is 40 kg, en dat van het schap is 10 kg.

## Waarschuwingen

- Indien er defectieve of ontbrekende onderdelen zijn, stop u met gebruik van het product om schade te voorkomen.
- Kinderen mogen niet klimmen op het product of het versleuren dit om persoonlijk letsel te voorkomen.

## Allmänna riktlinjer

- Var god läs följande instruktioner noggrant och använd produkten därefter.
- Var god behåll den här bruksanvisningen och överlämna den när du överför produkten.
- Denna sammanfattning kanske inte innehåller alla detaljer i alla variationer och övervägda steg. Vänligen kontakta oss när ytterligare information och hjälp behövs.

## Anteckningar

- Var god montera produkten strikt enligt varje steg som beskrivs i instruktionen.
- Rikta först in alla skruvar löst med de motsvarande förborrade hålen under montering och dra sedan åt skruvarna en efter en.
- Torka av stället med en ren trasa för dagligt underhåll.
- Vid jämn viktfordelning är den maximala statiska lastkapaciteten för hängskenan 40 kg och den för hyllan är 10 kg.

## Varningar

- Använd inte produkten om det finns delar som är defekta eller som saknas, för att undvika potentiella faror.
- Barn får inte klättra på eller släpa produkten för att undvika personskada orsakad av att den välter.

## Ogólne Porady

- Proszę uważnie przeczytać niniejsze instrukcje oraz odpowiednio używać produkt.
- Proszę przechowywać tą instrukcję oraz przekazać razem z produktem podczas transferu zmiany własności.
- Podsumowanie to może nie zawierać wszystkich detali każdej z wersji oraz uwzględnionych kroków. Proszę skontaktuj się z nami jeśli potrzebujesz więcej informacji albo pomocy.

## Zapisy

- Proszę złożyć produkt ściśle według każdego kroku opisanego w tej instrukcji.
- Podczas złożenia, ułóż wszystkie śruby do odpowiednich, wstępnie wywierconych otworów, a później dokręć śruby jedna po drugiej.
- Przy dziennej konserwacji wycieraj wieszak do sucha za pomocą czystej ściereki.
- W sytuacji równomiernego rozprowadzenia wagi, maks. nośność statyczna szyny wiszącej to 40 kg, a półki 10 kg.

## Ostrzeżenia

- Jeśli po rozpakowaniu znaleziono części z defektem lub brakujące elementy, proszę nie używać produktu, aby uniknąć potencjalnego zagrożenia.
- Zabronione jest wspinanie się lub przeciąganie produktu przez dzieci tak, aby uniknąć urazów ciała wynikających z przewrócenia się.

## Genel kurallar

- Lütfen aşağıdaki talimatları dikkatlice okuyun ve ürünü belirtildiği şekilde kullanın.
- Lütfen bu kılavuzu saklayın ve ürünü teslim ederken karşı tarafa verin.
- Bu özet, tüm varyasyonları ve dikkate alınan adımları bütünüyle içermeyebilir. Ek bilgi veya yardım gerekirse lütfen bizimle iletişime geçin.

## Notlar

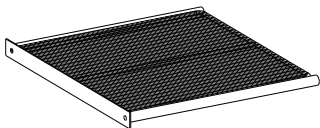
- Lütfen ürünü talimatlarda belirtilen her adıma sıkı sıkıya uyarak monte edin.
- Montaj sırasında birer birer sıkılmadan önce tüm vidalar, önceden delinmiş eşleşen deliklerle gevşek bir şekilde hizalanmalıdır.
- Günlük bakım için rafı temiz bir bezle kurulaşın.
- Ağırlığın eşit dağılımı altında, askı rayının maksimum statik yük kapasitesi 40 kg, rafın ise 10 kg'dır.

## Uyarılar

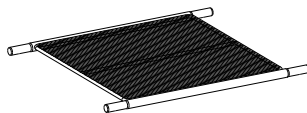
- Kusurlu veya eksik parçalar varsa, olası tehlikeleri önlemek için ürünü kullanmayın.
- Çocukların ürüne tırmanmasına veya ürünü sürüklemesine izin verilmez, bu durum devrilme sonucu kişisel yaralanmalara neden olabilir.

**A**

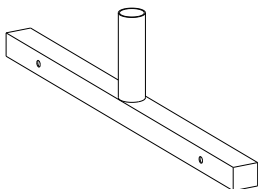
× 2

**B**

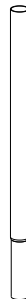
× 1

**C**

× 2

**D**

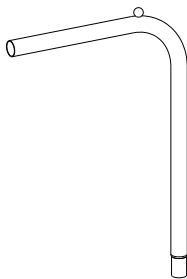
× 2

**E**

× 4

**F**

× 2

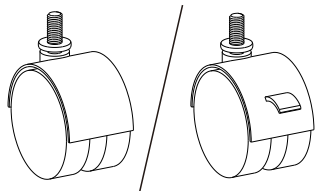
**G**

× 1



**H**

× 2



**I**

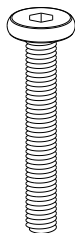
× 6



M5 × 10 mm

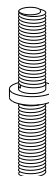
**J**

× 4



**K**

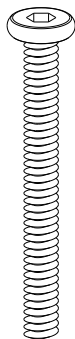
× 6



M6 × 15 × 15 mm

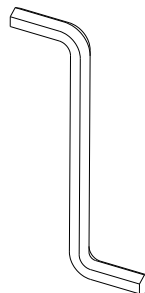
**L**

× 2

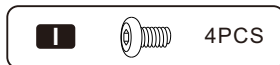
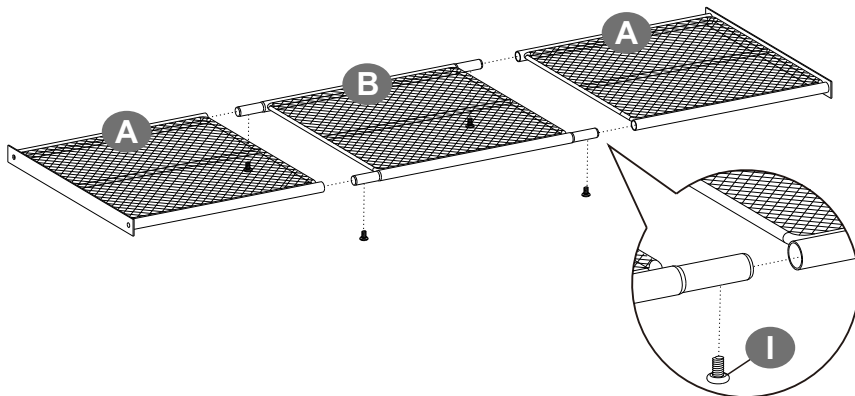


**M**

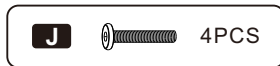
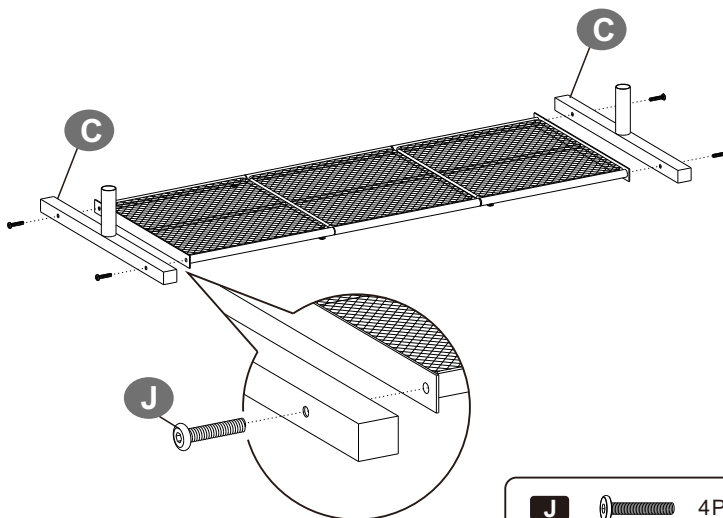
× 1



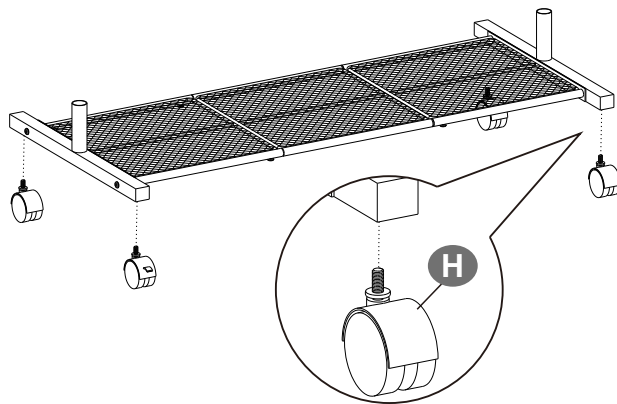
1



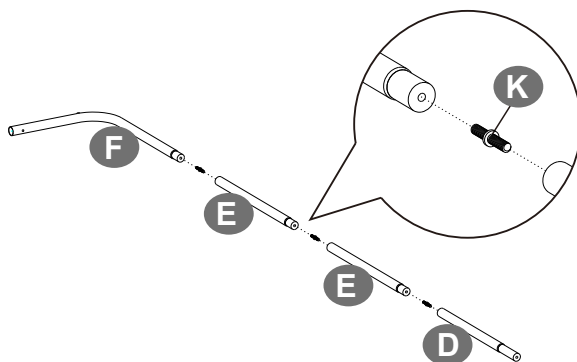
2



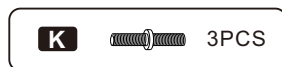
3



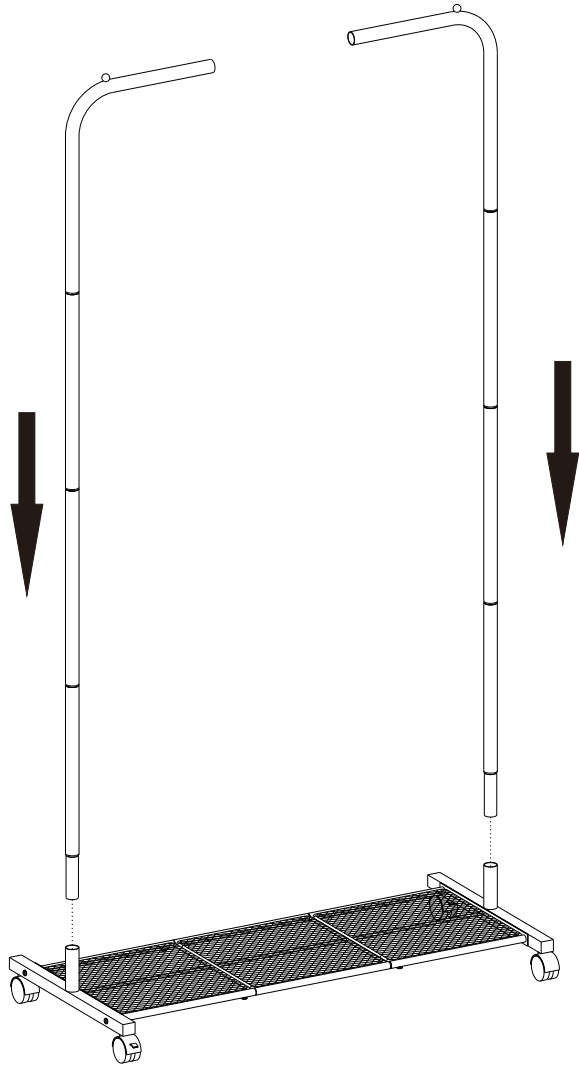
4



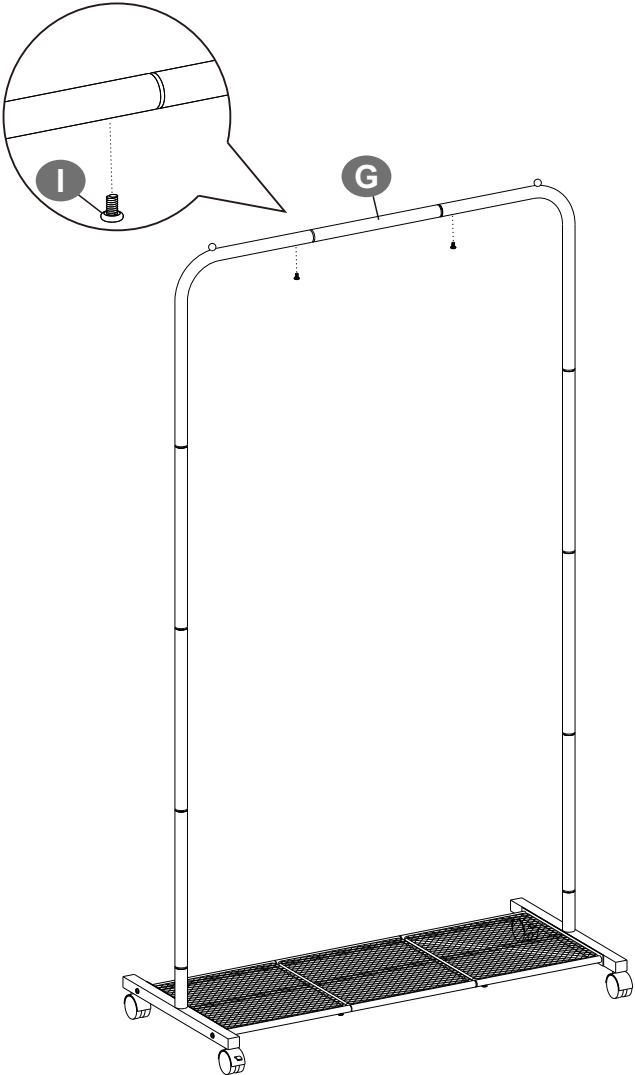
× 2




5

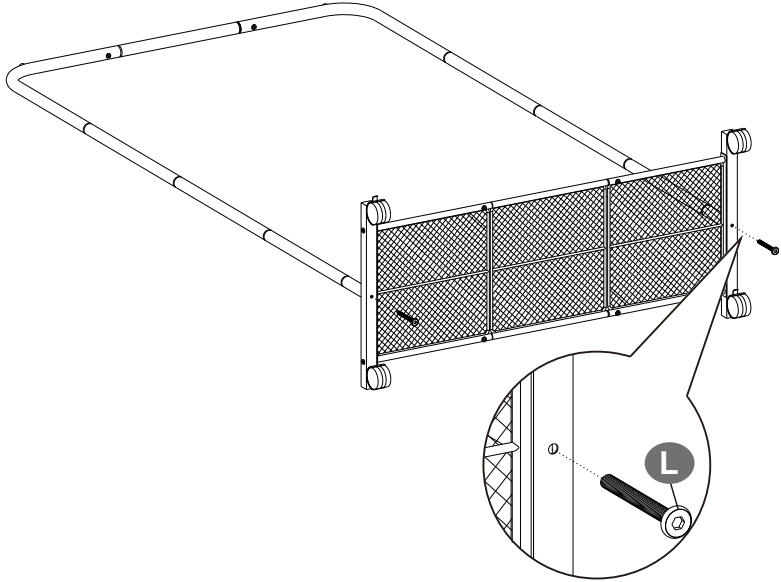


6



**I**  2PCS

7



**L**  2PCS

