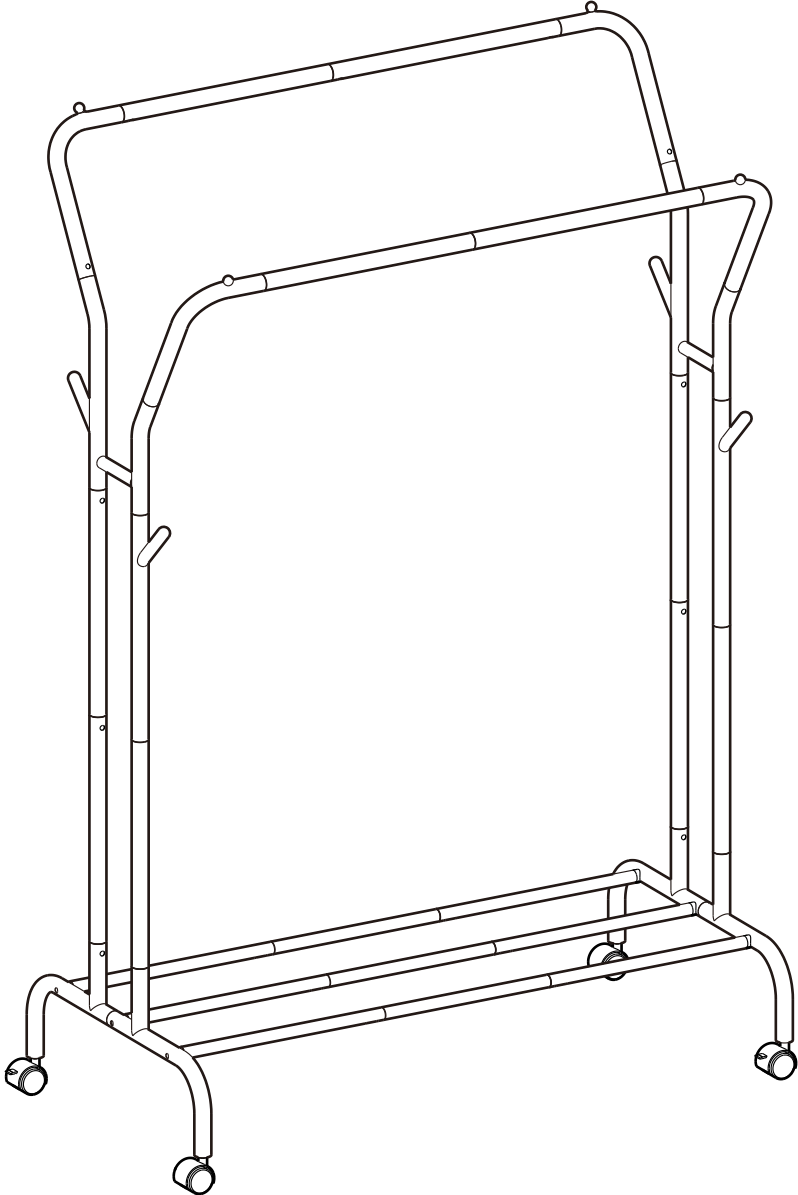
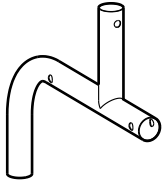


HSR107

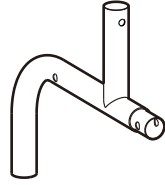
Clothes Rack



A × 2



B × 2



C × 6



φ 19mm

D × 3



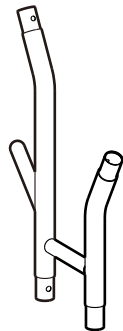
φ 19mm

E × 8

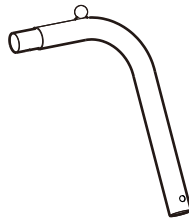


φ 25.4mm

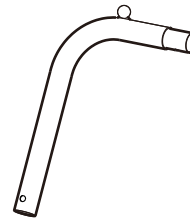
F × 2



G1 × 2



G2 × 2

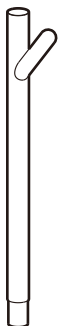


H × 2

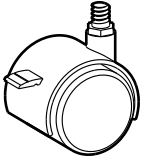


φ 25.4mm

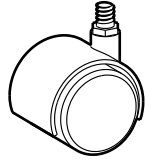
I × 2



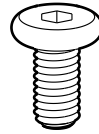
L × 2



M × 2

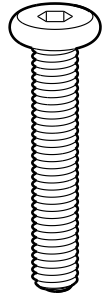


N 34+1



M6 × 10 mm

O 6+1

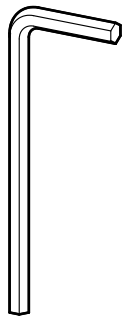


M6 × 40 mm

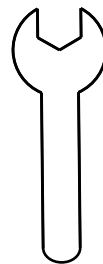
P 6+1

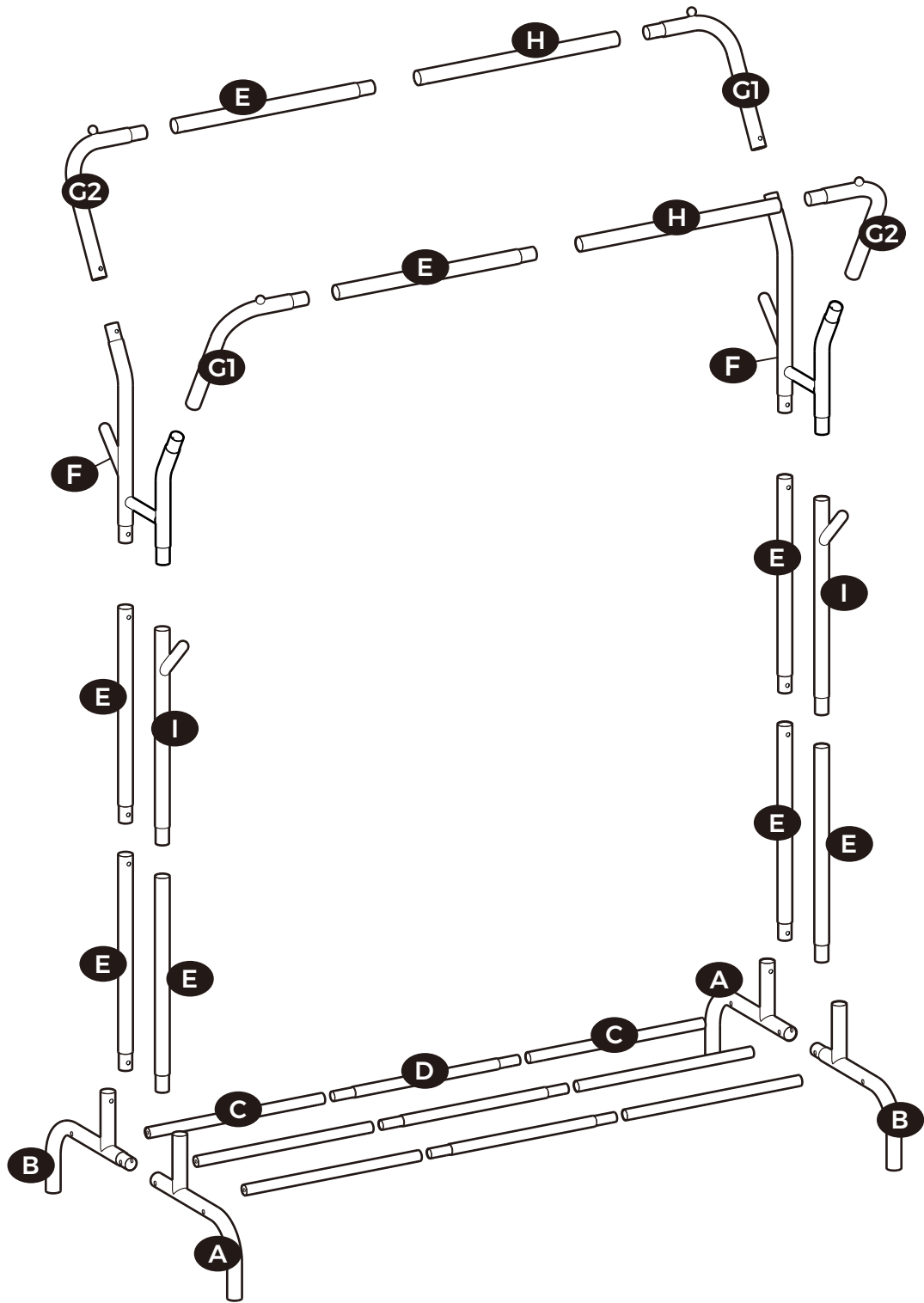


Q × 1

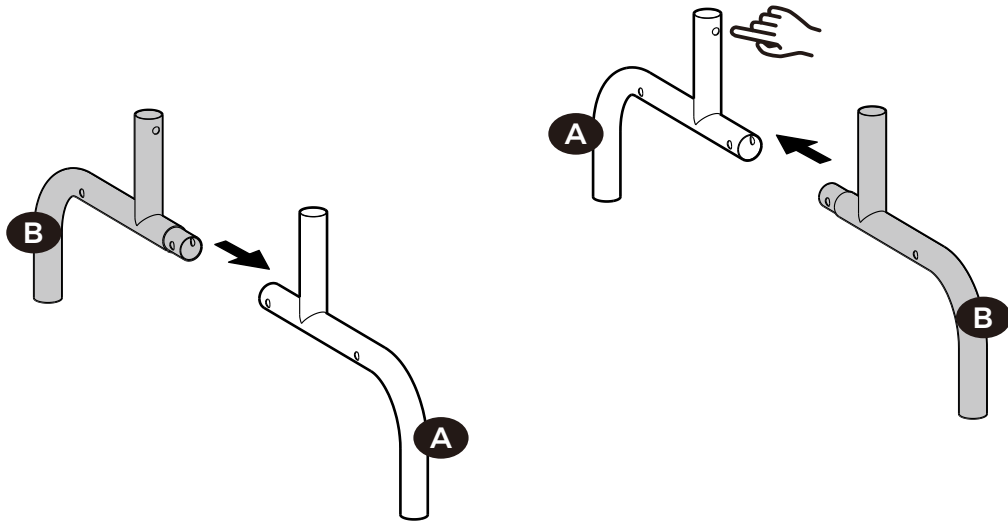


R × 1

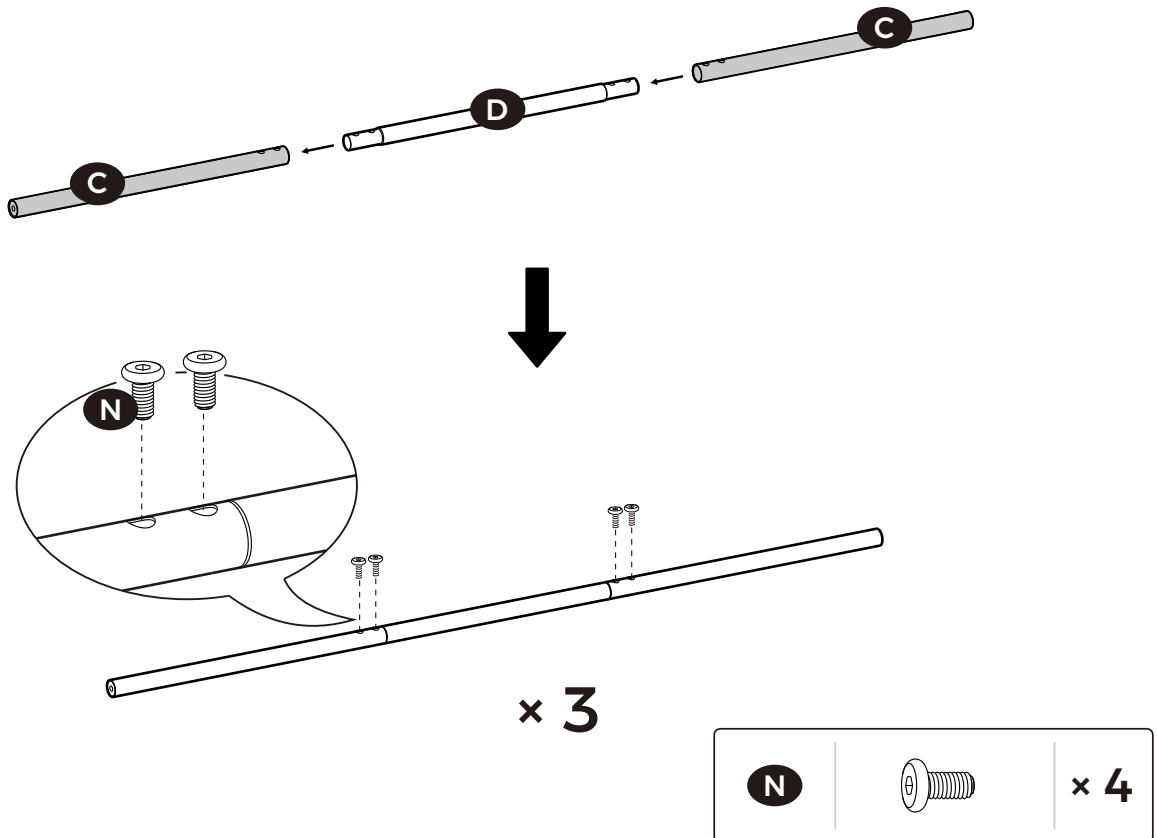




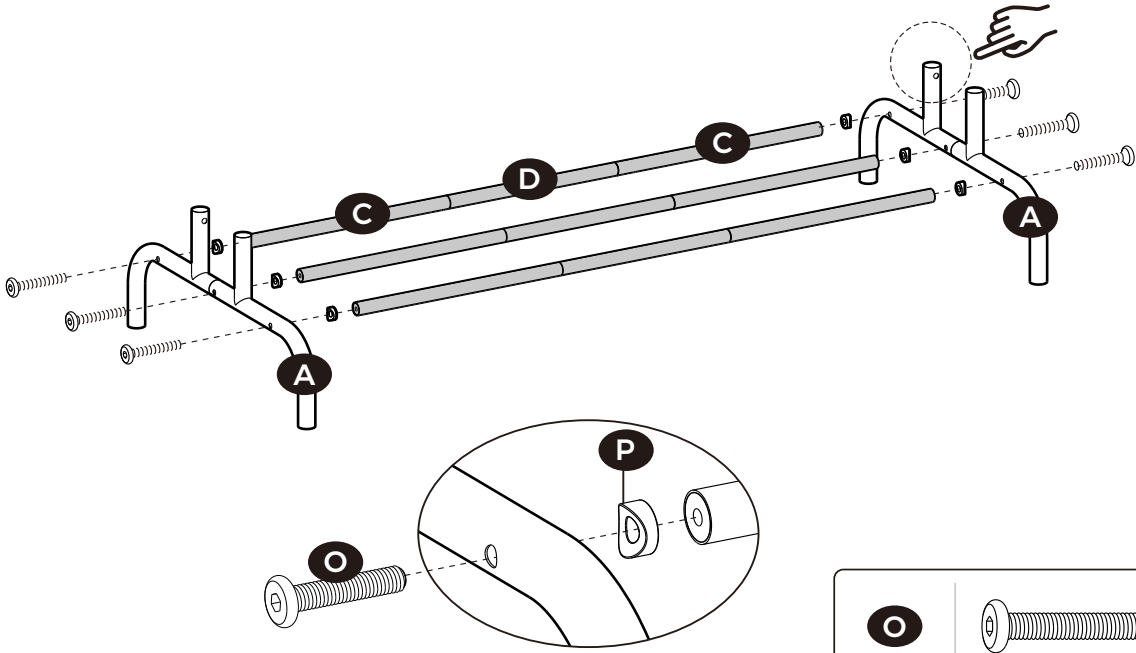
1

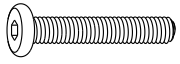



2

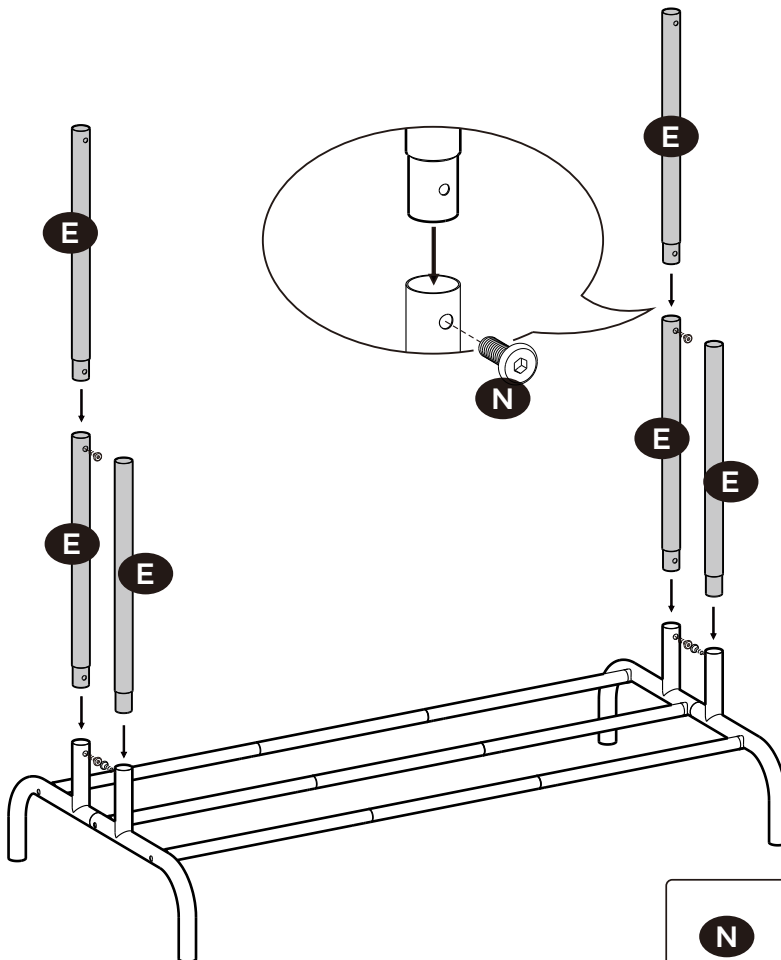


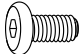
3



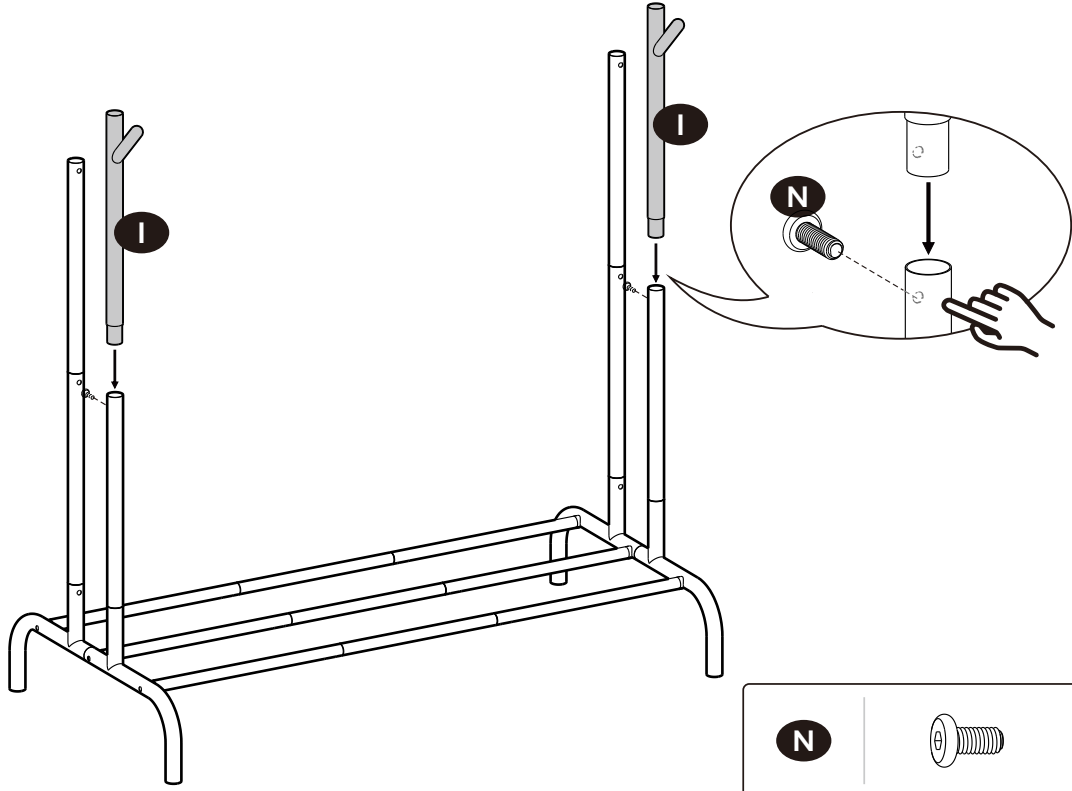
O		× 6
P		× 6

4

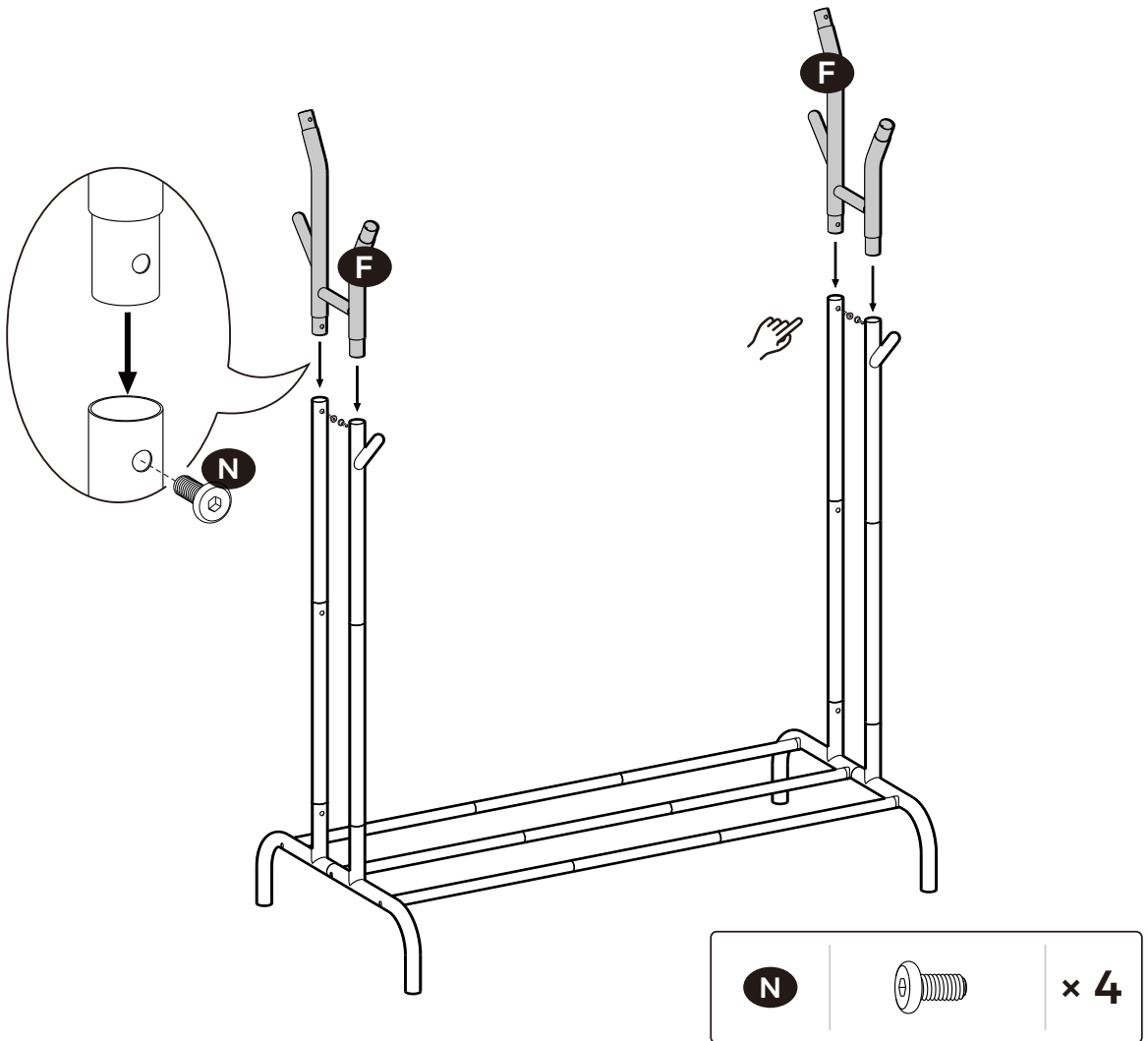


N		× 6
----------	---	------------

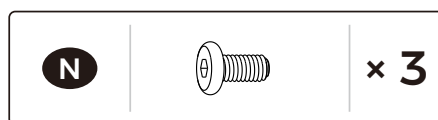
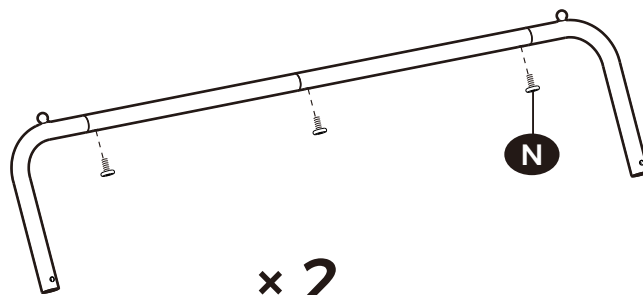
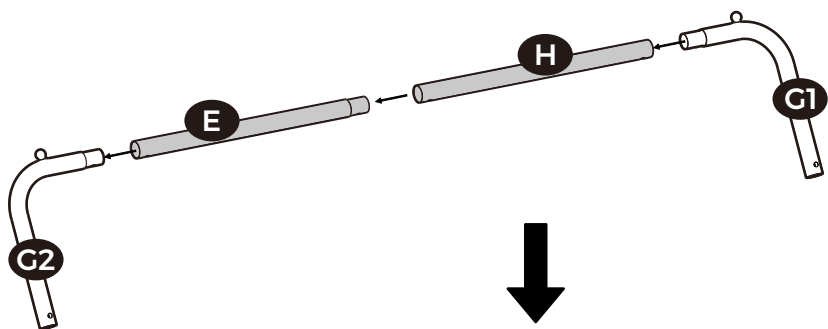
5



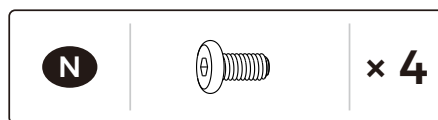
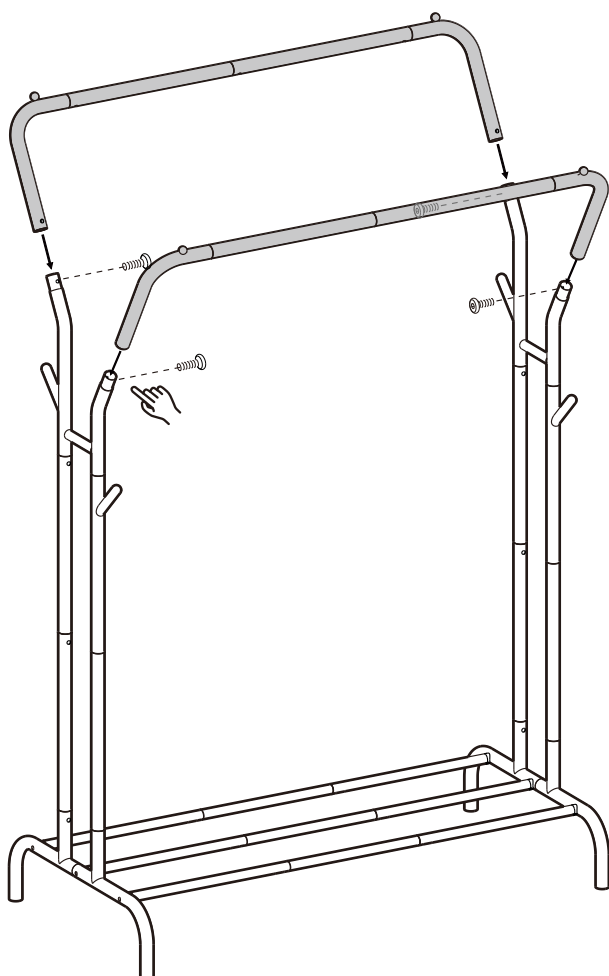
6

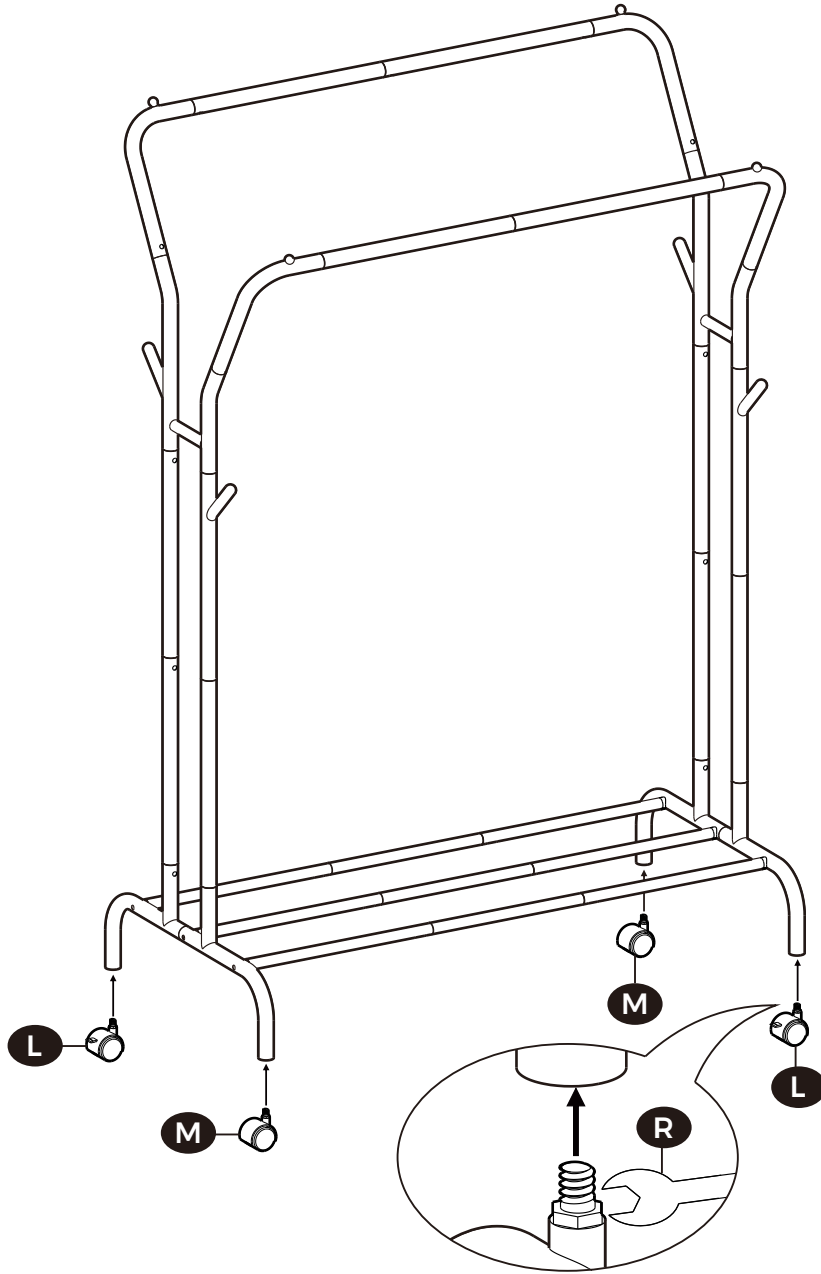




7

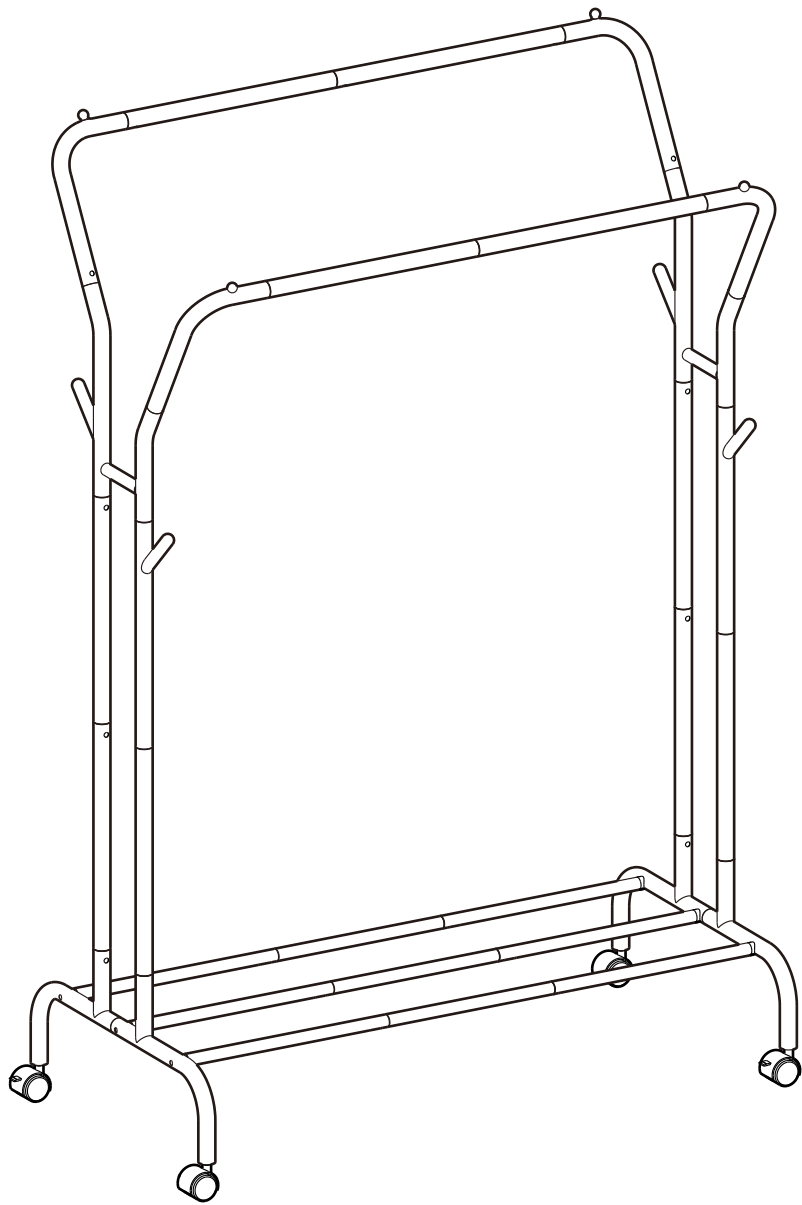


8





L		× 2
M		× 2



EN

General Guidelines



Read the following instructions carefully and use the product accordingly.

Keep this manual and hand it over when you transfer the product.

This summary may not include every detail of all variations and considered steps. Contact us if further information and help are needed.

Warnings

Never use the product if any part is missing or defective to avoid potential hazards.

Children are not allowed to stand on, climb on, drag, or play on the product to avoid serious bodily injury caused by toppling.

Notes



Please strictly follow the assembly steps to assemble the product.

During assembly, insert the pipes slowly to avoid injury caused by sharp edges.

Place the product on a flat floor for use.

When evenly loaded, the maximum static load capacity of the product is 220 lb (110 kg). When moving the product while it is fully loaded, it is recommended to do so slowly to avoid any damage to the product.



DE

Einleitung



Bitte lesen Sie die folgende Anleitung aufmerksam durch und verwenden Sie das Produkt sachgemäß.

Bewahren Sie diese Anleitung gut auf und händigen Sie sie bei Weitergabe des Produkts an Dritte ebenfalls mit aus.

Aus Gründen der Übersicht können nicht alle Details zu allen Varianten und denkbaren Montagen beschrieben werden. Wenn Sie weitere Informationen und Hilfe benötigen, kontaktieren Sie uns bitte.

Warnhinweise

Das Produkt darf nicht verwendet werden, wenn Teile beschädigt sind oder fehlen.

Kinder dürfen nicht auf dem Produkt stehen, darauf klettern, es ziehen oder damit spielen, um die durch ein mögliches Umkippen verursachten Verletzungen zu vermeiden.

Hinweise



Bauen Sie den Kleiderständer bitte streng nach der Anleitung auf.

Beim Zusammenbauen stecken Sie alle Stangen bitte vorsichtig ein, sodass die scharfen Kanten nicht zu Verletzungen führen.

Bitte stellen Sie den Kleiderständer auf eine horizontale Ebene.

Die max. statische Belastbarkeit dieses Kleiderständers beträgt bei gleichmäßiger Gewichtsverteilung der Kleidung 110 kg. Wenn Sie den Kleiderständer unter Last bewegen möchten, ist es ratsam, den Ständer langsam zu schieben, um eine Produktbeschädigung zu vermeiden.



FR

Introduction



Lisez attentivement ces instructions et utilisez votre produit d'après ce mode d'emploi.

Conservez ces instructions. Si vous souhaitez offrir ce produit à un tiers, joignez obligatoirement ce mode d'emploi.

Pour des raisons de clarté, les détails concernant chaque variante ou montage envisageable ne peuvent être tous décrits. Si vous souhaitez obtenir plus d'informations ou si vous rencontrez certains problèmes non traités de manière détaillée dans ces instructions, veuillez nous contacter.

Avertissements

Le produit abîmé ne doit en aucun cas être utilisé.

Il est interdit aux enfants de monter sur le produit et de le traîner afin d'éviter les accidents dus au basculement du produit.



Notes

Veuillez monter ce produit étape par étape d'après ce mode d'emploi.

Veuillez insérer et emboîter des tubes avec précaution pour éviter les blessures dues aux parties coupantes des tubes.

Veuillez effectuer l'assemblage sur un sol plat.

La charge maximale du produit est de 110 kg (répartis uniformément). Si vous avez besoin de déplacer un portant chargé, il est conseillé de le faire pousser lentement par 2 personnes afin d'éviter des endommagements.



IT

Linee guida generali



Si prega di leggere attentamente le seguenti istruzioni e usare il prodotto in modo opportuno.

Si prega di conservare questo manuale e consegnarlo quando il prodotto cambia proprietario.

Questo riassunto potrebbe non includere ogni dettaglio di tutte le variazioni e le fasi considerate. Contattaci se hai bisogno di ulteriori informazioni e assistenza.

Avvertenze

Non utilizzare mai il prodotto in caso di parti mancanti o difettose per evitare potenziali pericoli.

I bambini non possono stare in piedi, arrampicarsi o giocare sul prodotto o trascinarlo per evitare gravi lesioni personali causate dal ribaltamento.



Note

Si prega di seguire rigorosamente le fasi di montaggio per assemblare il prodotto.

Durante il montaggio, inserire i tubi lentamente per evitare lesioni causate da spigoli vivi.

Posizionare il prodotto su un pavimento piano per l'uso.

A carico uniforme, la capacità di carico statico del prodotto è di 110 kg. Quando si sposta il prodotto mentre è completamente carico, si consiglia di farlo lentamente per evitare danni al prodotto.



ES

Acerca del manual



Por favor, lea detenidamente las instrucciones y respete los debidos usos del producto.

Por favor, conserve bien este manual y en caso de cesión, no omita entregarlo junto al producto.

Este manual podría no incluir todos los detalles de cada paso del montaje. Si necesita ayuda o información adicional, póngase en contacto con nosotros.

Advertencias

No utilice nunca el producto si falta alguna pieza o está defectuoso para evitar posibles peligros.

No se permite que los niños se pongan de pie, se suban, arrastren o jueguen con el producto para evitar lesiones corporales graves causadas por el vuelco.

NL

Algemene Richtlijnen

Lees de volgende instructies nauwkeurig na en gebruik het product conform de gebruiksaanwijzing.

Houd deze handleiding binnen handbereik en zorg ervoor dat een eventuele volgende gebruiker van het product deze handleiding kan gebruiken.

Indien deze handleiding niet alle benodigde informatie bevat raden wij u aan om contact met ons op te nemen voor meer informatie of assistentie.

Notas



Por favor, siga estrictamente los pasos de montaje para ensamblar el producto.

Durante el montaje, introduzca los tubos lentamente para evitar lesiones causadas por los bordes afilados.

Coloque el producto en un suelo plano para su uso.

Con una carga uniforme, la capacidad máxima de carga estática del producto es de 110 kg. Al mover el producto cuando está completamente cargado, se recomienda hacerlo lentamente para evitar cualquier daño al producto.



Toelichting

Volg bij het in elkaar zetten van het product de montageschappen nauwkeurig op.

Wees tijdens het assembleren voorzichtig om zo eventuele verwondingen door scherpe randen te voorkomen.

Plaats het product voor gebruik op een vlakke ondergrond.

Bij gelijkmatige belasting bedraagt het maximale statische draagvermogen van het product 110 kg. Wanneer u het product volgeladen verplaatst, is het aanbevolen dit langzaam te doen om schade aan het product te voorkomen.

Waarschuwingen



Gebruik het product niet indien er ontbrekende of gebrekkige onderdelen zijn om potentiële schade te vermijden.

Kinderen mogen niet op het product staan, klimmen, ermee slepen of als speeltuig gebruiken om ernstig lichamelijk letsel als gevolg van omvallen te voorkomen.

SE

Allmänna riktlinjer



Var god läs följande instruktioner noggrant och använd produkten därefter.

Var god behåll den här manualen och överlämna den när du överför produkten.

Denna sammanfattning kanske inte innehåller alla detaljer i alla variationer och övervägda steg. Kontakta oss om ytterligare information och hjälp behövs.

Varningar

Använd aldrig produkten om någon del saknas eller är defekt för att undvika potentiella faror.

Barn får inte stå på, klättra på, dra eller leka på produkten för att undvika allvarliga kroppsskador orsakade av att den välter.

PL

Ogólne Porady



Proszę uważnie przeczytać niniejsze instrukcje oraz odpowiednio używać produkt.

Proszę zachować instrukcję oraz przekazać razem z produktem podczas transferu zmiany własności.

Podsumowanie to może nie zawierać wszystkich detali każdej z wersji oraz uwzględnionych kroków. Skontaktuj się z nami jeśli potrzebujesz więcej informacji albo pomocy.

Anteckningar



Följ monteringsstegen noga för att montera produkten.

Under montering, för in rören långsamt för att undvika skador orsakade av de vassa kanterna.

Placera produkten på ett plant golv vid användning.

Vid jämn belastning är produktens maximala statiska belastningskapacitet 110 kg. När du flyttar produkten medan den är fullastad, det rekommenderas att du gör det långsamt för att undvika skador på produkten.



Zapisy



Proszę ściśle przestrzegać kroków instalacyjnych, przy montażu produktu.

Podczas montażu, proszę wkładać rury powoli tak, aby uniknąć obrażeń spowodowanych ostrymi krawędziami.

Przed rozpoczęciem użytkowania, umieścić produkt na płaskiej podłodze.

Przy równomiernym obciążeniu, maksymalna statyczna nośność produktu wynosi 110 kg. Podczas przenoszenia produktu, gdy jest on w pełni załadowany, zaleca się robić to powoli, aby uniknąć uszkodzenia produktu.

Ostrzeżenia



Nie używać produktu, gdy brakuje jakiegokolwiek części lub posiada ona defekt, aby uniknąć potencjalnych zagrożeń.

Dzieciom nie wolno stawać na produkcie, wspinać się na niego, ciągnąć go lub bawić się nim tak, aby uniknąć poważnych obrażeń ciała spowodowanych przewróceniem się produktu.

TR

Genel kurallar



Lütfen aşağıdaki talimatları dikkatlice okuyun ve ürünü belirtildiği şekilde kullanın.

Lütfen bu kılavuzu saklayın ve ürünü teslim ederken karşı tarafa verin.

Bu özet, tüm varyasyonları ve dikkate alınan adımları bütünüyle içermeyebilir. Ek bilgi veya yardım gerekirse lütfen bizimle iletişime geçin.

Notlar



Ürünü monte ederken lütfen montaj talimatlarına uyunuz.

Keskin kenarlardan oluşabilecek yaralanmaları önlemek için montaj sırasında boruları yavaşça yerleştirin.

Ürünü kullanmak için düz bir zemin üzerine yerleştiriniz.

Yükleme eşit yapıldığında ürünün maksimum statik yük kapasitesi 110 kg'dır. Ürünü tam yüklü halde taşıırken, ürüne zarar vermemek için yavaş ilerlemeniz önerilir.

Uyarılar



Olası tehlikeleri önlemek için, herhangi bir parçası eksik veya kusurlu ise ürünü asla kullanmayın.

Ürünün devrilmesinden kaynaklanan ciddi bedensel yaralanmaları önlemek için çocukların ürün üzerinde durmasına, ürün üzerine tırmanmasına, ürünü sürüklenmesine veya üzerinde oynamasına izin verilmez.

JP

はじめに



この度は、SONGMICS製品をお買い上げ頂き誠に有難うございます。

この製品は、組立式です。本製品を所定の用途以外に使用しないでください。

安全にご使用頂くため、「組立説明書」をよくお読みの上、正しくご使用下さい。

「組立説明書」を大切に保管していただきませうようお願い致します。

組立てについて



組立前に部品リストと届いた商品中に品物が全て揃っているかご確認ください。

組立は、安全を確保できる場所、手袋又は軍手をはめて行ってください。

組立時に床等が傷つかないように柔らかい布等を商品の下に敷いてください。付属部品等を無くさないようにしてください。

ネジ、ボトルは位置に合わせてながら仮止めして下さい。ネジ、ボトルを締め終わられる際に力を入れ過ぎると空回りする恐れがございますのでご注意ください。また、ネジを締めつける際に斜めにねじ込まないようにご注意ください。すべてのネジ、ボトルが合った事をご確認の上、最後にしっかりとネジ、ボトルを締めて下さい。

安全警告 メッセージ



本製品は水平な場所にご使用ください。滑りやすい床面で設置使用しないで下さい。
本製品を使用時にバーやフックに偏った重い物を掛けるものを避けて下さい。倒れる危険がございますので、荷重が一点に集中しないようにバランスよく、衣類やハンガーを掛けるようにして下さい。
小さなお子様の誤使用しないでください。十分なご注意を払って下さい。

取扱上のご注意



安全安心にご使用して頂く為、各部ネジ等の緩みがないかを定期点検を行う事をお勧めします。
高温多湿な場所や、直射日光が当たる場所は避けてください。
表面の汚れは、柔らかい乾いた布で軽く拭いてください。汚れがひどい場合は、水で薄めた中性洗剤で汚れをおとし、乾いた布でよく拭き取ってください。シンナーやベンジン等は表面を傷めますので使わないでください。
火気の近くに設置しないで下さい。火災の原因につながるので、ご注意ください。

販売元：

ZIELJP株式会社

〒531-0062大阪市北区長柄中3丁目6番13号

お客様相談窓口ダイヤル

TEL 06-7161-1020 FAX 06-4801-9963

複写転載厳禁

ZIELJP CO., LTD.

営業時間平日9:00-17:30

(土日祝・当社休業日を除く)

✉ info_jp@songmics.jp

Exclusively for our customers in Japan.