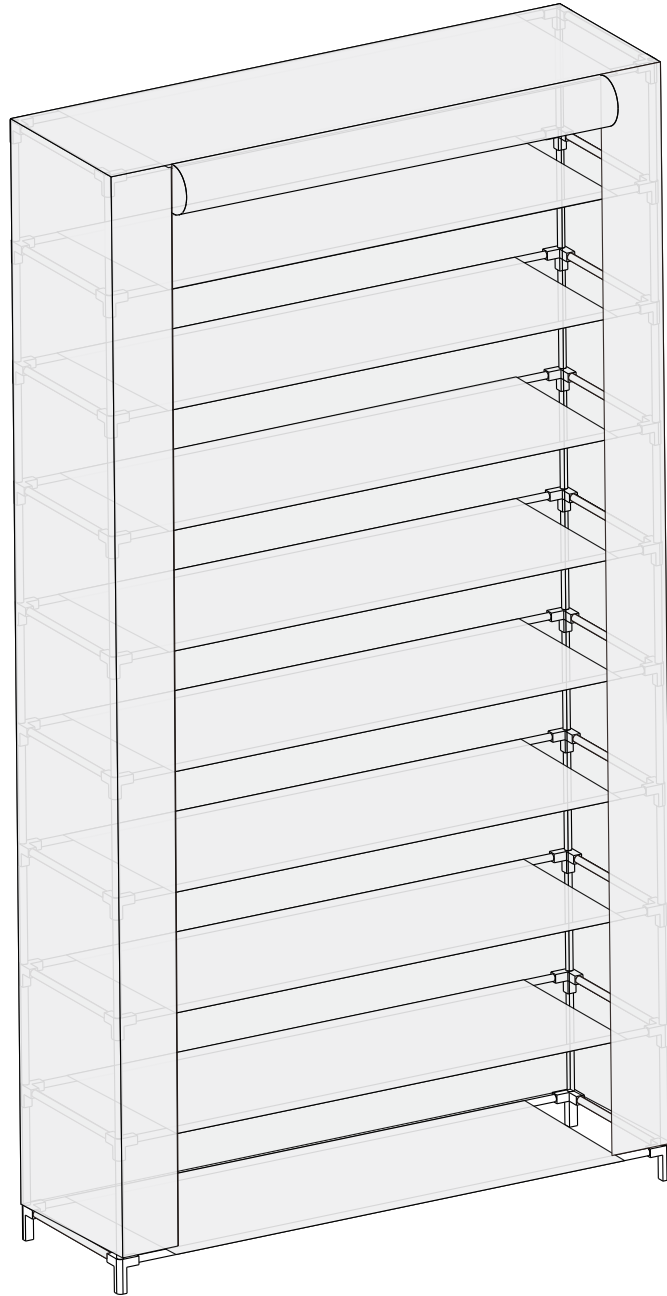
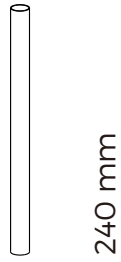

RXJ00 | Shoe Rack
Schuhregal



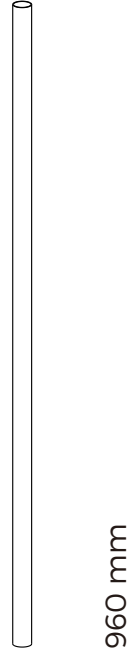
H17 × 36



H24 × 20



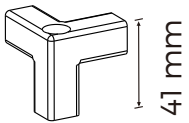
H96 × 20



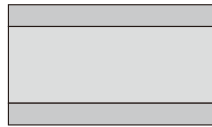
B16 × 4



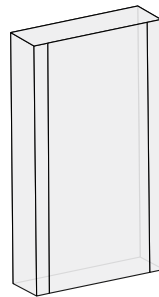
C16 × 36



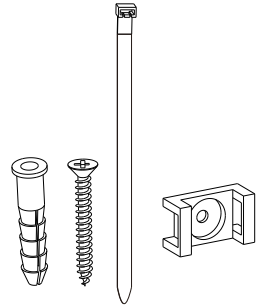
I × 10

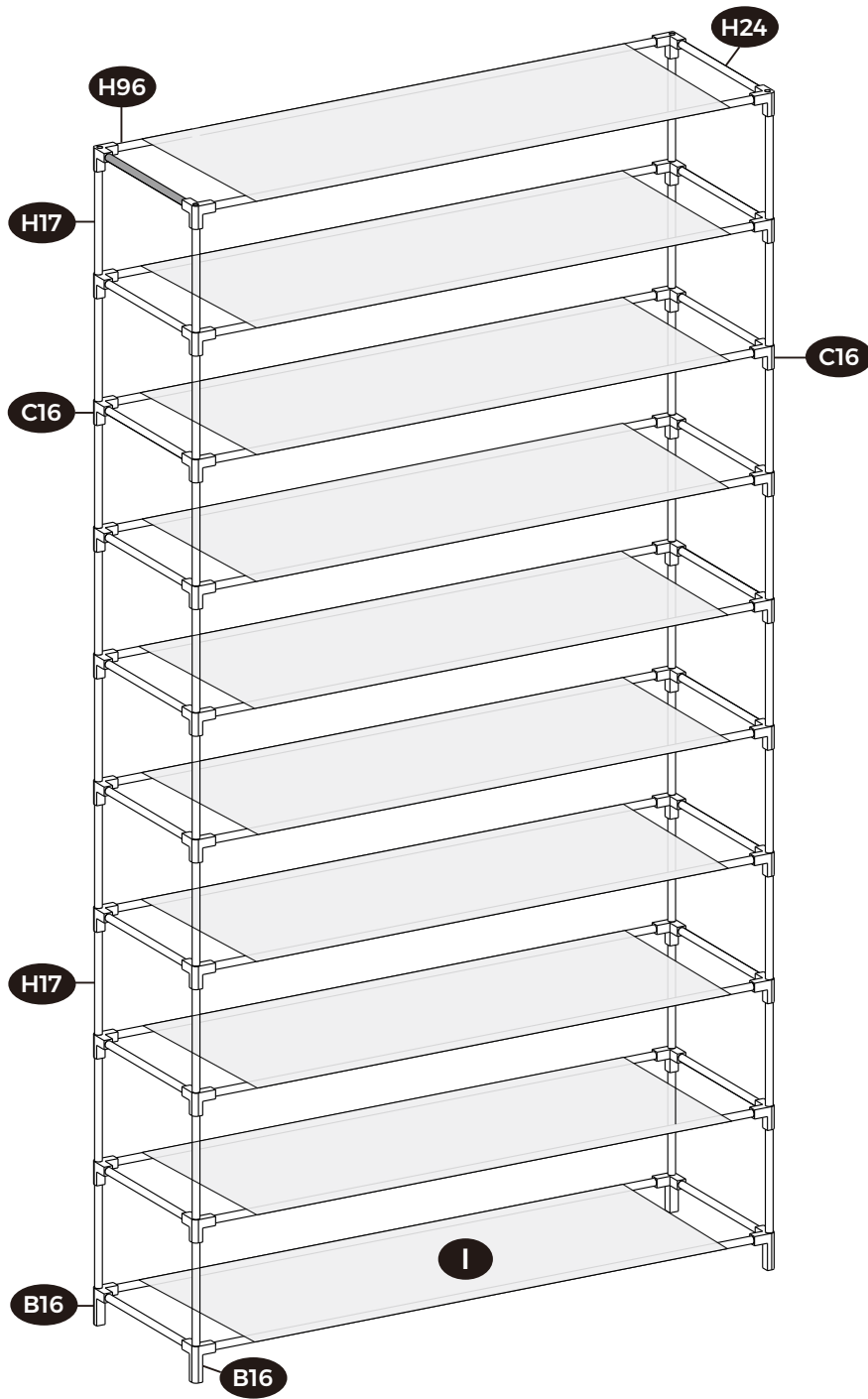


M × 1

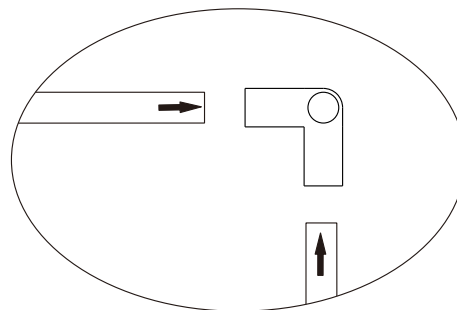
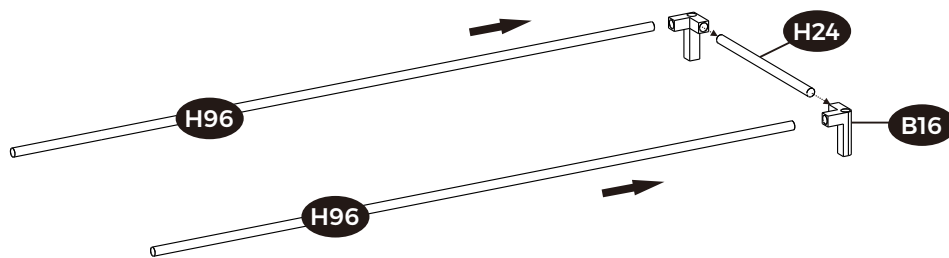


K × 2



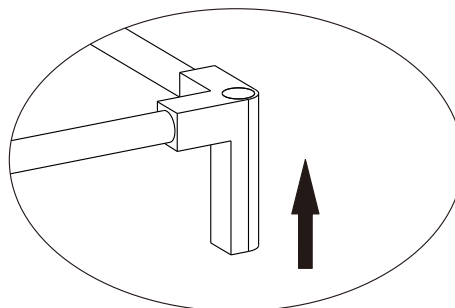
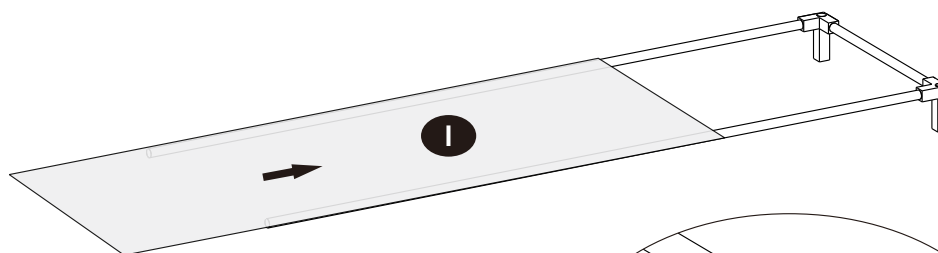


1

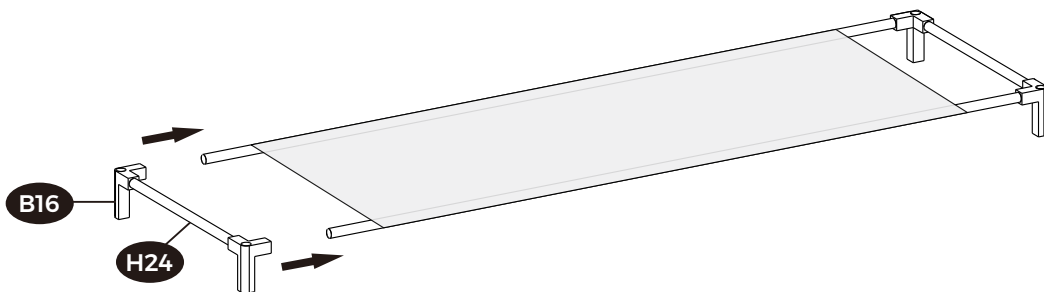


2

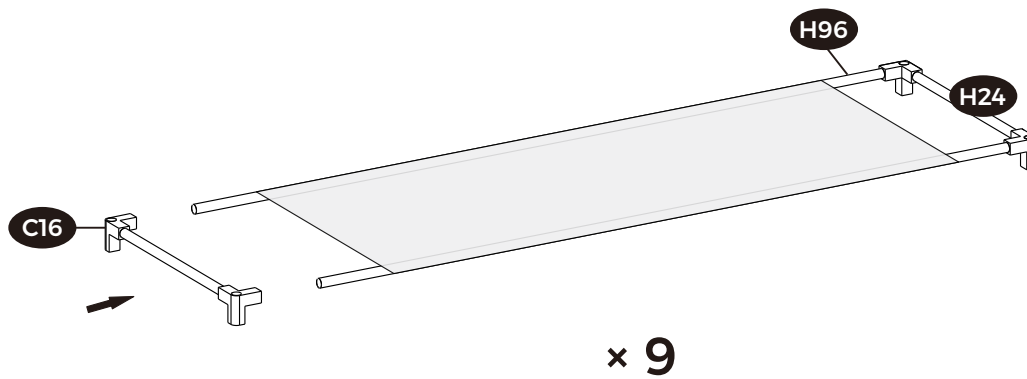
- EN** The waterproof side faces up
- DE** Wasserdichte Seite nach oben
- FR** La face hydrofuge vers le haut
- IT** Il lato impermeabile rivolto verso l'alto
- ES** El lado impermeable hacia arriba



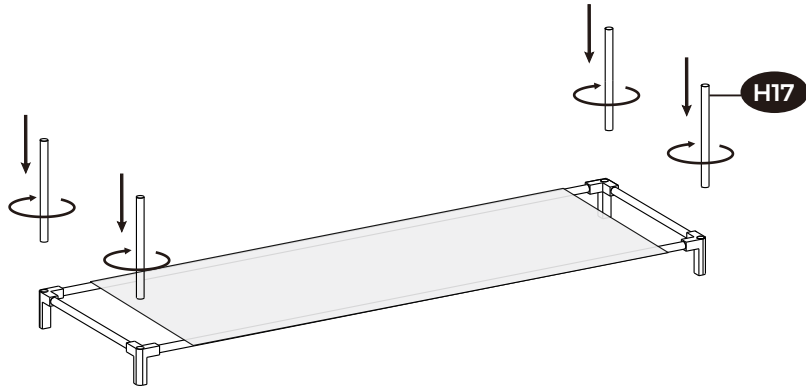
3



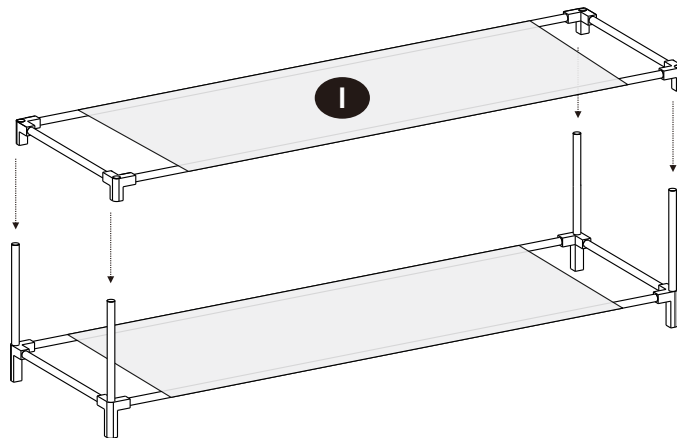
4



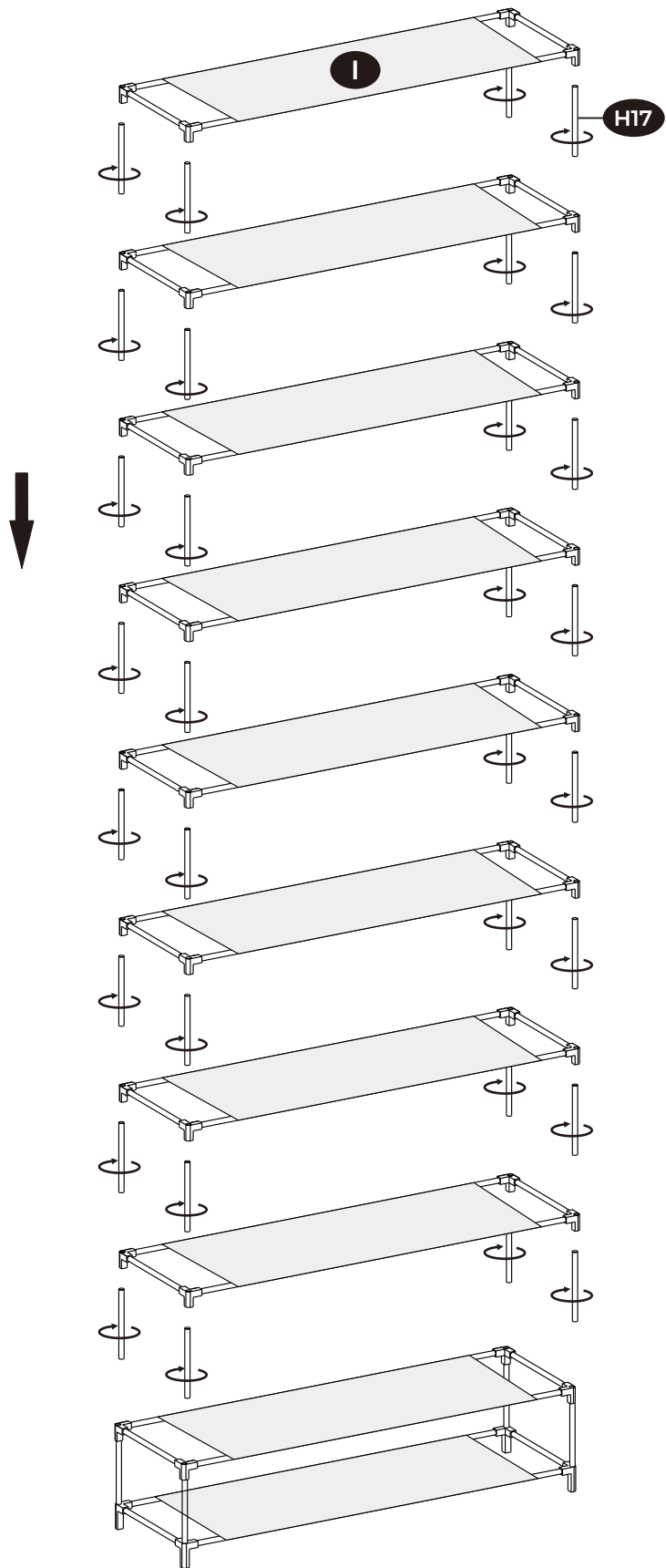
5



6



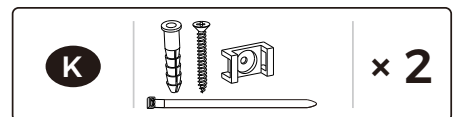
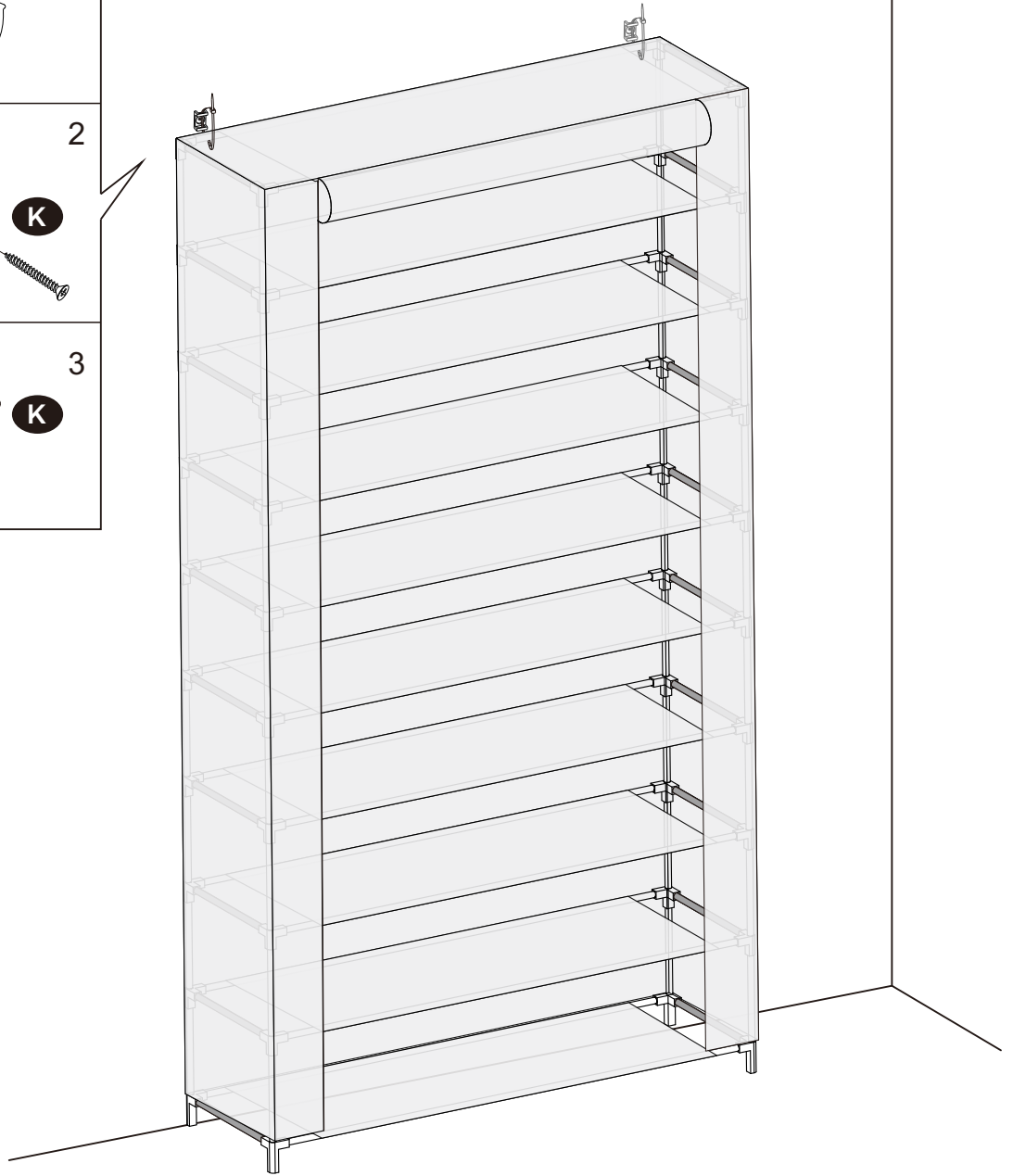
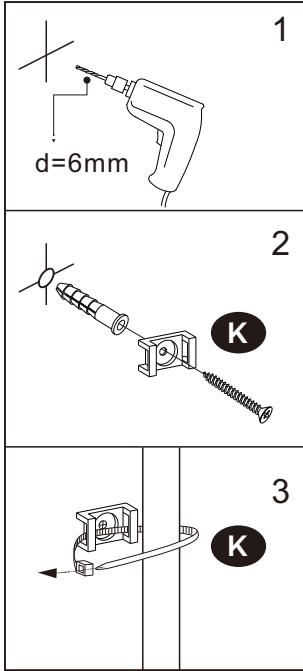
7



8

- EN** Tie the ropes on the bottom.
- DE** Befestigen Sie die Seile an den Füßen.
- FR** Attachez les cordes en bas.
- IT** Lega le corde sul fondo.
- ES** Ata las cuerdas en el fondo.





General Guidelines



Please read the instructions carefully and use the product accordingly.

Please keep this manual and hand it over when you transfer the product.

This summary may not include every detail of all variations and considered steps. Please contact us when further information and help are needed.

Notes



Follow the steps on the instructions strictly when assembling.

Be careful when handling pipe edges. Please wear gloves during the assembly process.

Make sure the steel tubes are fully inserted into the bottom of the plastic parts to avoid structural instability or fabric tears due to inaccurate size.

Place the product on a level surface to ensure better stability.

We recommend storing items starting on the bottom shelves and working upward; place heavy items on the bottom and lighter ones on top.

Keep away from heat and chemical sources. Place the product away from direct sunlight and in a dry place.

Please install the anti-tip kit to prevent the product from tipping over.

Einleitung



Bitte lesen Sie die folgende Anleitung aufmerksam durch und verwenden Sie das Produkt sachgemäß.

Bewahren Sie diese Anleitung gut auf und händigen Sie sie bei Weitergabe des Produkts an Dritte ebenfalls mit aus.

Aus Gründen der Übersicht können nicht alle Details zu allen Varianten und denkbaren Montagen beschrieben werden. Wenn Sie weitere Informationen und Hilfe benötigen, kontaktieren Sie uns bitte.

Hinweise



Bauen Sie das Produkt bitte streng nach Anleitung auf.

Vorsicht vor den scharfen Kanten der Metallrohre! Verletzungsgefahr! Tragen Sie beim Aufbau stets Handschuhe.

Stellen Sie bitte sicher, dass die Rohre bis zum Ende in die Verbindungsstücke eingesteckt werden, um Instabilität oder Stoffrisse aufgrund ungenauer Größe zu vermeiden.

Stellen Sie das Produkt bitte auf einem ebenen Untergrund auf, um eine gute Stabilität zu gewährleisten.

Wir empfehlen Ihnen, das Regal von unten nach oben mit Ihren Sachen zu füllen. Platzieren Sie schwere Gegenstände bitte auf der unteren Ablage.

Halten Sie dieses Produkt von Wärmequellen und Chemikalien fern. Platzieren Sie das Produkt bitte an einem trockenen Ort und setzen Sie es keiner direkten Sonneneinstrahlung aus.

Bitte befestigen Sie dieses Produkt mit dem beiliegenden Kippschutz an der Wand, damit es nicht umkippt.

Introduction



Lisez attentivement ces instructions et utilisez votre produit d'après ce mode d'emploi.

Conservez ces instructions. Si vous souhaitez offrir ce produit à un tiers, joignez obligatoirement ce mode d'emploi.

Pour des raisons de clarté, les détails concernant chaque variante ou montage envisageable ne peuvent être tous décrits. Si vous souhaitez obtenir plus d'informations ou si vous rencontrez certains problèmes non traités de manière détaillée dans ces instructions, veuillez nous contacter.

Notes



Veuillez suivre strictement les instructions d'assemblage.

Ne touchez pas les extrémités des barres. Veuillez porter des gants pendant l'assemblage.

Les barres en métal doivent être insérés complètement dans le fond des raccords en plastique afin d'avoir une bonne stabilité et de ne pas déchirer le tissu.

Placez le produit sur un sol plat pour une meilleure stabilité.

Il est conseillé de ranger les articles en commençant par les étagères du bas et en remontant vers le haut. Placez les articles lourds en bas et les plus légers en haut.

Éloignez le produit de toute source de chaleur et des produits chimiques. Placez le produit à l'abri de la lumière directe du soleil. Placez le produit dans un endroit sec.

Pour des raisons de sécurité, veuillez installer le kit anti-basculement au mur.

Linee guida generali



Si prega di leggere attentamente le istruzioni e usare il prodotto in modo opportuno.

Si prega di conservare questo manuale e consegnarlo quando il prodotto cambia proprietario.

Questo riassunto potrebbe non includere ogni dettaglio di tutte le variazioni e le fasi considerate. Contattaci se hai bisogno di ulteriori informazioni e assistenza.

Note



Si prega di seguire rigorosamente i passaggi delle istruzioni durante il montaggio.

Si prega di prestare attenzione quando si maneggiano i bordi dei tubi. Si prega di indossare guanti durante l'assemblaggio.

Si prega di assicurarsi che i tubi di acciaio siano completamente inseriti nella parte inferiore delle parti in plastica per evitare instabilità strutturale o strappi del tessuto dovuti a dimensioni imprecise.

Posiziona il prodotto su una superficie piana per garantire una migliore stabilità.

Si consiglia di riporre gli articoli partendo dai ripiani inferiori e procedendo verso l'alto; posizionare gli oggetti pesanti sul fondo e quelli più leggeri sopra.

Si prega di tenere il prodotto lontano da fonti di calore e di sostanze chimiche. Posiziona il prodotto al riparo dalla luce diretta del sole e in un luogo asciutto.

Si prega di installare il kit antiribaltamento per evitare che il prodotto si ribalti.

ES

Acerca del manual



Por favor, lea detenidamente las instrucciones y respete los debidos usos del producto.

Por favor, conserve bien este manual y en caso de cesión, no omita entregarlo junto al producto.

Este manual podría no incluir todos los detalles de cada paso del montaje. Si necesita ayuda o información adicional, póngase en contacto con nosotros.

Notas



Siga estrictamente los pasos de las instrucciones durante el montaje.

Tenga cuidado al manipular los bordes de los tubos. Utilice guantes durante el proceso de montaje.

Asegúrese de que los tubos de acero estén completamente insertados en la parte inferior de las piezas de plástico para evitar la inestabilidad estructural o el desgarro de la tela debido a un tamaño inexacto.

Coloque el producto en una superficie nivelada para asegurar una mejor estabilidad.

Se recomienda almacenar los artículos comenzando por los estantes inferiores y trabajando hacia arriba; coloque los artículos pesados en la parte inferior y los más ligeros en la parte superior.

Manténgalo alejado de fuentes de calor y de productos químicos. Coloque el producto lejos de la luz solar directa y en un lugar seco.

Instale el dispositivo de fijación para evitar que el producto se vuelque.

NL

Algemene Richtlijnen



Gelieve de handleiding na te lezen en volgens de beschrijving te gebruiken.

Gelieve de handleiding bij u te houden, en bij verkoop mee te geven.

Deze samenvatting bevat mogelijk niet alle variaties en stappen. Gelieve contact met ons op te nemen indien u meer informatie of hulp nodig hebt tijdens de installatie.

Notities



Volg tijdens de installatie nauwkeurig de stappen in de gebruiksaanwijzing.

Wees voorzichtig tijdens het hanteren van de buizen, de randen kunnen scherp zijn. Wij adviseren u veiligheidshandschoenen te dragen tijdens het assemblageproces.

Zorg ervoor dat de stalen buizen volledig worden ingebracht in de plastic onderdelen om instabiliteit of beschadiging tijdens gebruik van het product te voorkomen.

Plaats het product op een vlak oppervlak om stabiliteit tijdens het gebruik te garanderen.

Wij adviseren om eerst (zwaardere) objecten op de onderste planken de plaatsen en vervolgens naar boven te werken met lichtere items.

Houd het product weg van hitte en chemische substanties. Plaats het product in een droge ruimte en vermijd blootstelling aan direct zonlicht.

Installeer de anti-tip beveiliging om te voorkomen dat het product omvalt en beschadigd kan raken.

SE

Allmänna riktlinjer



Var god läs följande instruktioner noggrant och använd produkten därefter.

Var god behåll den här bruksanvisningen och överlämna den när du överför produkten.

Denna sammanfattning kanske inte innehåller alla detaljer i alla variationer och övervägda steg. Vänligen kontakta oss när ytterligare information och hjälp behövs.

Notera



Följ stegen i instruktionerna strikt vid montering.

Var försiktig vid hantering av rörkanter. Bär handskar under monteringsprocessen.

Se till att stålrören är helt införda i botten av plastdelarna för att undvika strukturell instabilitet eller tygvor på grund av felaktig storlek.

Placera produkten på en plan yta för bättre stabilitet.

Vi rekommenderar att du förvarar föremål som börjar på de nedre hyllorna och arbetar uppåt; placera tunga föremål på botten och lättare på toppen.

Håll borta från värme och kemiska källor. Håll produkten borta från direkt solljus och på en torr plats.

Installera tippskyddssatsen för att förhindra att produkten välter.

PL

Ogólne Porady



Proszę uważnie przeczytać niniejsze instrukcje oraz odpowiednio używać produkt.

Proszę przechowywać tę instrukcję oraz przekazać razem z produktem podczas transferu zmiany własności.

Podsumowanie to może nie zawierać wszystkich detali każdej z wersji oraz uwzględnionych kroków. Proszę skontaktuj się z nami jeśli potrzebujesz więcej informacji albo pomocy.

Uwagi



Podczas montażu ściśle przestrzegaj etapów opisanych w instrukcji.

Zachowaj ostrożność podczas manipulowania krawędziami rur. Noś rękawice podczas montażu.

Sprawdź, czy rury stalowe są całkowicie wsunięte w dolną część elementów plastikowych, co pozwoli uniknąć niestabilności konstrukcji lub rozdarcia tkaniny z powodu nieprecyzyjnego doboru rozmiaru.

Umieść produkt na równej powierzchni, by zapewnić lepszą stabilność.

Zalecamy przechowywanie przedmiotów tak, by zaczynać umieszczanie od dolnych półek, a następnie umieszczać kolejne coraz wyżej; ciężkie przedmioty umieszczaj na dole, a lżejsze na górze.

Przechowuj z dala od źródeł ciepła i substancji chemicznych. Umieść produkt z dala od bezpośredniego światła słonecznego i w suchym miejscu.

Zamontuj zestaw przeciwdziałający przechyleniu, co pozwoli zapobiec przewróceniu.



Genel kurallar



Lütfen aşağıdaki talimatları dikkatlice okuyun ve ürünü belirtildiği şekilde kullanın.

Lütfen bu kılavuzu saklayın ve ürünü teslim ederken karşı tarafa verin.

Bu özet, tüm varyasyonları ve dikkate alınan adımları bütünüyle içermeyebilir. Ek bilgi veya yardım gerekirse lütfen bizimle iletişime geçin.

Notlar



Montaj sırasında talimatlara kesinlikle uyunuz.

Boru kenarlarıyla çalışırken dikkatli olun. Lütfen montaj işlemi boyunca eldiven giydiğinizden emin olun.

Yanlış boyuttan kaynaklanan yapısal dengesizliği veya kumaş yırtılmalarını önlemek için çelik boruların plastik bileşenlerin altına tamamen girdiğinden emin olun.

Stabiliteyi en üst düzeye çıkarmak için ürünü düz bir yüzeye yerleştirin.

Alt raflardan başlayıp yukarı doğru çıkmanızı öneririz; daha ağır eşyaları alta ve daha hafif eşyaları üste yerleştirin.

Isı kaynaklarından ve kimyasallardan uzak tutunuz. Ürünü direkt güneş ışığından uzak ve kuru bir yerde saklayınız.

Ürünü dik tutmak için lütfen devrilme önleyici kiti takın.

